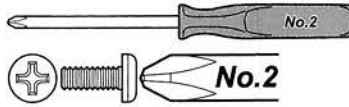


High efficiency and durability.  
 Steigert effizienz und haltbarkeit.  
 Haute efficacité et longévité.  
 駆動効率と強度が大幅アップ。

Equipment Needed  
 Benötigtes Zubehör  
 Équipement nécessaire  
 必要な工具

Screwdriver (NO.2)  
 Schraubendreher  
 Tournevis  
 プラスドライバー 大



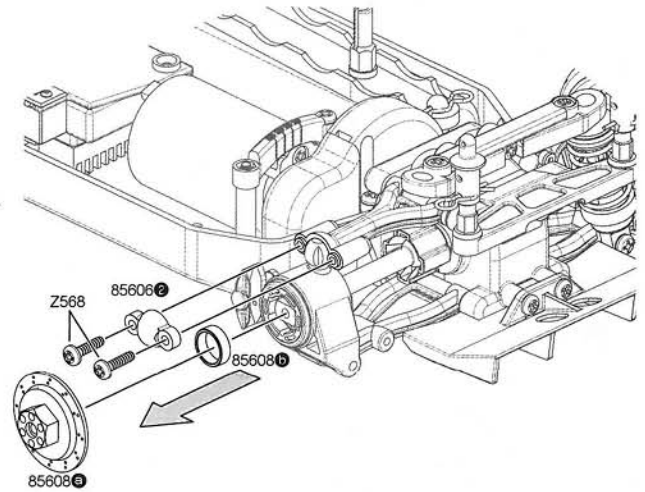
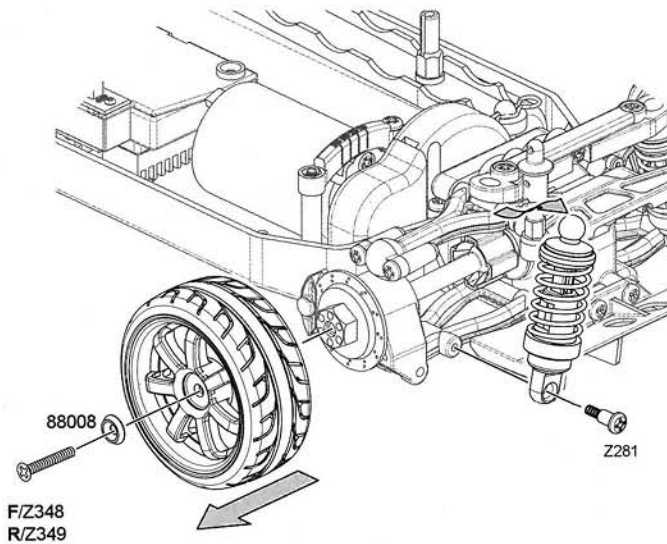
Z164  
 Grease  
 Fett  
 Graisse  
 グリス



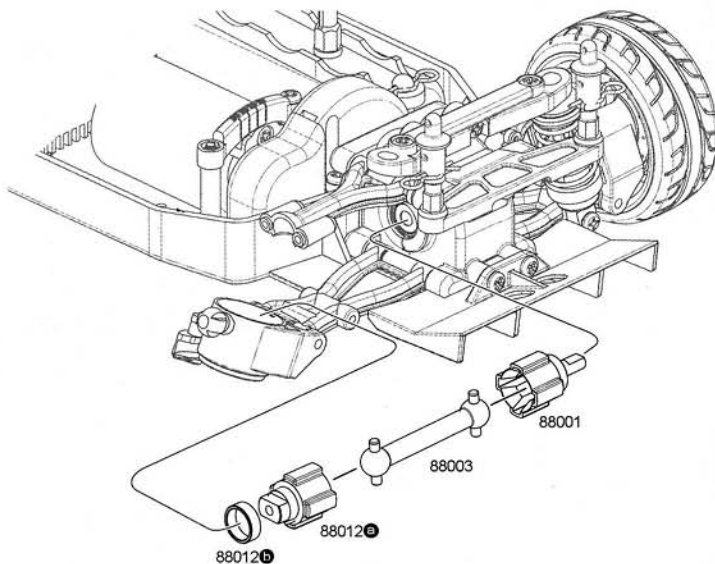
**1** Remove the Drive Shaft    Retirez axe transmission  
 Ausbau der Antriebswelle    ドライブシャフトの取り外し

Disassemble both right and left sides.  
 Demontieren Sie die rechte und die linke Seite.  
 Démontez le côté droit et le côté gauche.  
 反対側も同じように取り外します。

This shows rear. Front is similar.  
 Ansicht der Hinterachse. Die Vorderachse ist identisch.  
 Ceci est l'arrière. L'avant est similaire.  
 図を参考にフロントも同様に作業してください。



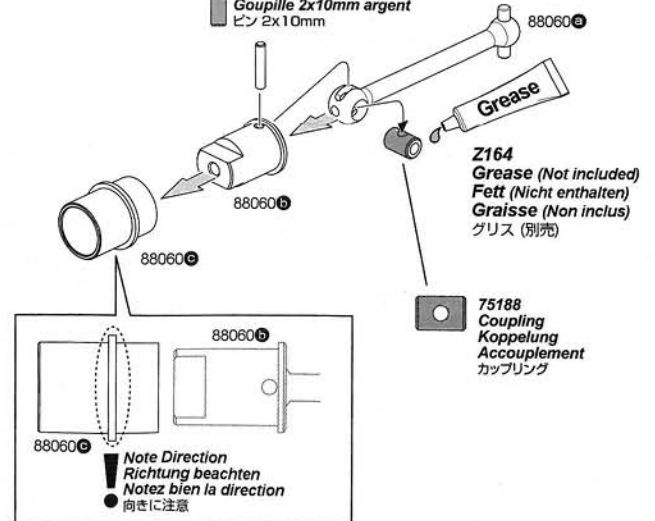
**2**



**3** Drive Shaft Assembly    Montage de l'axe de transmission  
 Montage der Kardans    ドライブシャフトの組み立て

**2x** Make 2    2 fois  
 2 Stück    2個作ります

Z264  
 Pin 2x10mm Silver  
 Stift 2 X 10mm Silber  
 Goupille 2x10mm argent  
 ピン 2x10mm



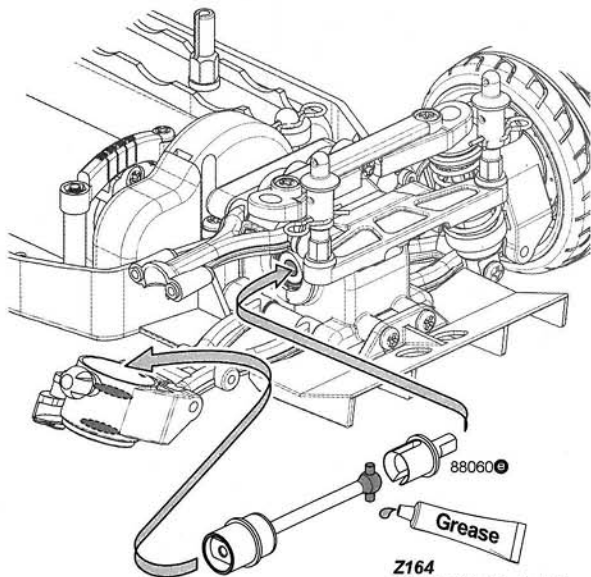
4

**Installing the universal Drive Shaft  
Einbau der Kardans**

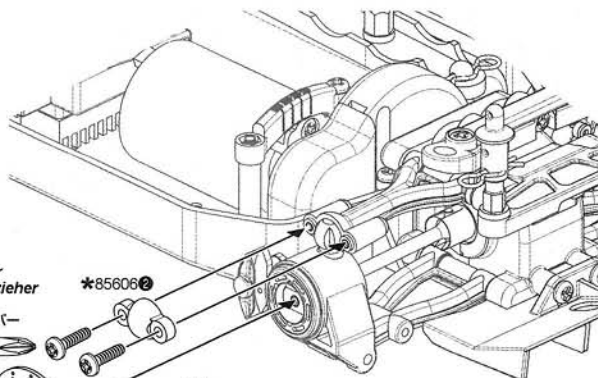
**Installation du cardan universel  
ユニバーサルドライブシャフトの取り付け**

Assemble both right and left sides.  
Bauen Sie die rechte und die linke Seite zusammen.  
Assemblez le côté droit et le côté gauche.  
反対側も同じように取り付けます。

This shows rear. Front is similar.  
Ansicht der Hinterachse. Die Vorderachse ist identisch.  
Ceci est L'arrière. L'avant est similaire.  
図を参考にフロントも同様に作業してください。



**Z164**  
Grease (Not included)  
Fett (Nicht enthalten)  
Graisse (Non inclus)  
グリス (別売)



Screwdriver  
Schraubenzieher  
Tournevis  
プラスドライバー

\*85606  
\*Z568  
TP. Binder Head Screw M3x12mm  
Flachkopfschneidschraube M3x12mm  
Vis tête plate M3x12mm  
T.P.バインドスクリュー M3x12mm

5



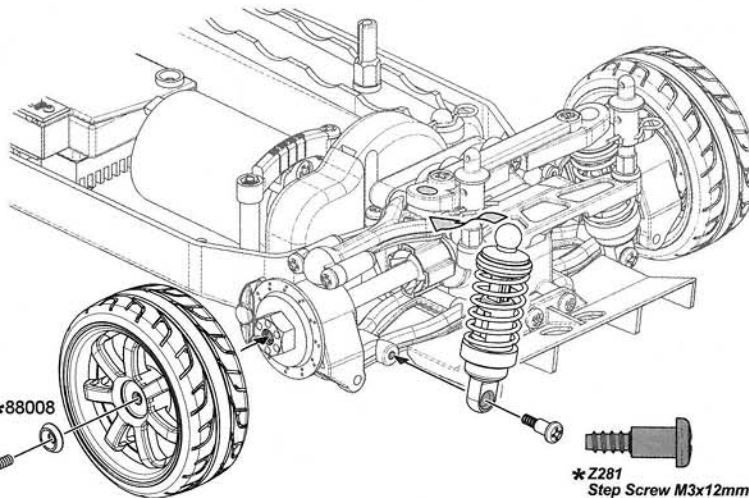
\*88008  
Cone Washer 3x9x2mm  
Senkkopfunterlagscheiben 3x9x2mm  
Rondelle conique 3x9x2mm  
コーンワッシャー 3x9x2mm

**Front**

\*Z348  
Flat Head Screw M3x24mm  
Senkkopfschraube M3x24mm  
Vis tête plate M3x24mm  
サラネジ M3x24mm

**Rear**

\*Z349  
Flat Head Screw M3x26mm  
Senkkopfschraube M3x26mm  
Vis tête plate M3x26mm  
サラネジ M3x26mm



\*Z281  
Step Screw M3x12mm  
Stufenschraube M3 x 12  
Vis M3x12mm  
ステップスクリュー M3x12mm

\* These parts are included with your car kit.  
Diese Teile sind im Baukasten enthalten.  
Ces pièces sont incluses dans votre kit.  
お手持ちのシャーンから外したパーツを使用してください。

Part # Nummer 品番	Qty. Anzahl Qté. 入数	Description Beschreibung Description ユニバーサルリビルドキット	Part # Nummer 品番	Qty. Anzahl Qté. 入数	Description Beschreibung Description ピン 2x10mm
75188	x2	UNIVERSAL REBUILD KIT KARDAN WARTUNGS SET KIT UNIVERSEL DE REPARATION ユニバーサルリビルドキット	Z264	x10	PIN 2X10MM SILVER STIFT 2 X 10MM SILBER GOUPILLE 2X10MM ARGENT



[www.hpiracing.com](http://www.hpiracing.com)  
HPI Racing USA  
70 Icon  
Foothill Ranch, CA 92610 USA  
(949) 753-1099  
(888) 349-4474 Customer Service

[www.hpi-europe.com](http://www.hpi-europe.com)  
HPI Europe  
19 William Nadin Way,  
Swadlincote, Derbyshire,  
DE11 0BB, UK  
+44 1283 229400

[www.hpiracing.co.jp](http://www.hpiracing.co.jp)  
HPI Japan  
755-1 Aritama Kita-machi,  
Higashi-ku, Hamamatsu-shi,  
Shizuoka 431-3121 JAPAN  
053-432-6161

[www.hpiracing.net.cn](http://www.hpiracing.net.cn)  
HPI China  
4th Floor building 1st,  
No.398 Yisheng Road, High-tech Zone,  
Kunshan, Jiangsu, China 215316  
(+86)512-50320780