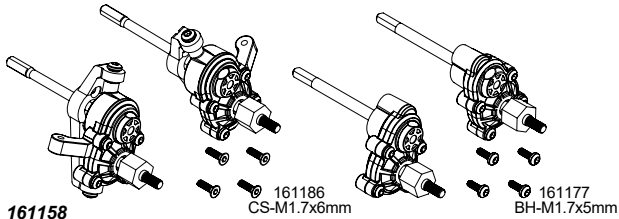


Components
Komponenten

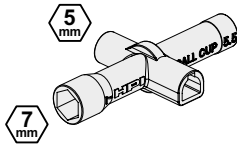
Composants
セット内容



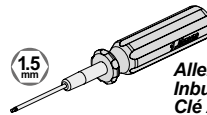
161158
Complete Portal Axle Conversion Set

Equipment Needed
Benötigtes Zubehör

Équipement nécessaire
 別にお買い求めいただく物

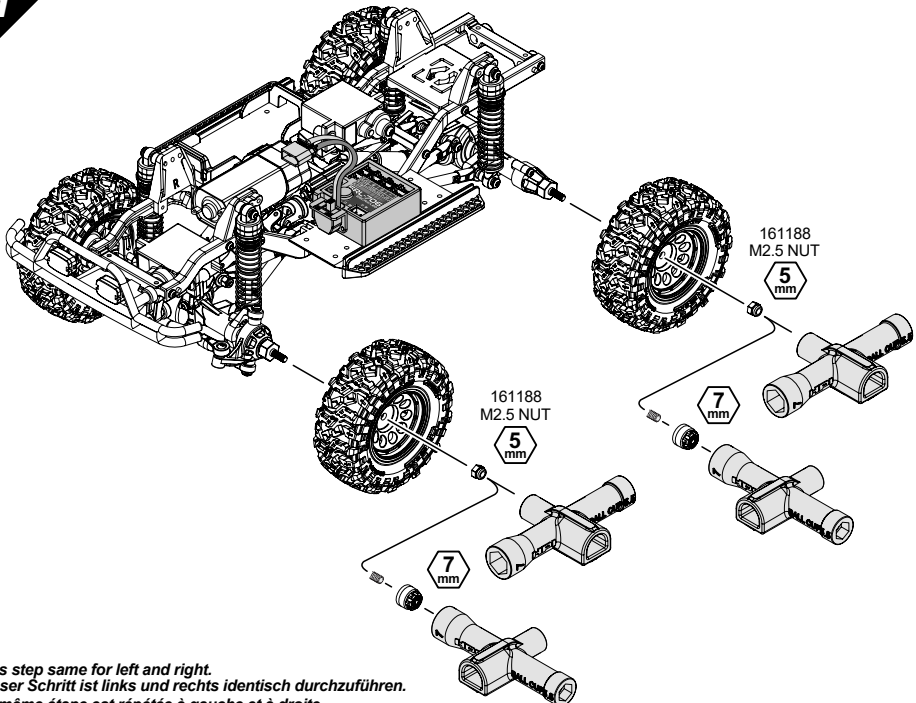


Cross Wrench
Kreuzschlüssel
Clé en croix
 ミニクロスレンチ

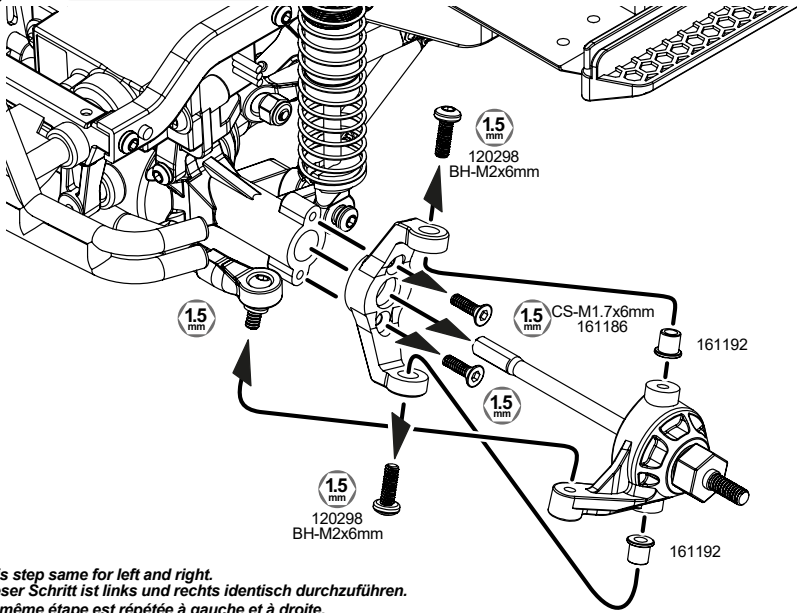


Allen Wrench
Inbusschlüssel
Clé Allen
 六角レンチ

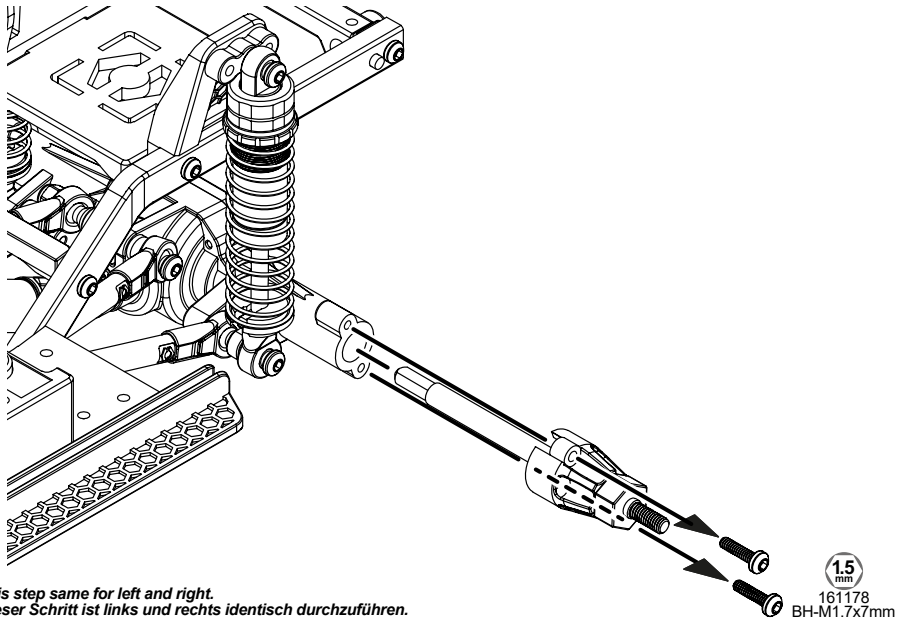
1



This step same for left and right.
Dieser Schritt ist links und rechts identisch durchzuführen.
La même étape est répétée à gauche et à droite.
 図を参考に左側、右側を同様に作業してください。

2**F** Front Avant
Vorne フロント

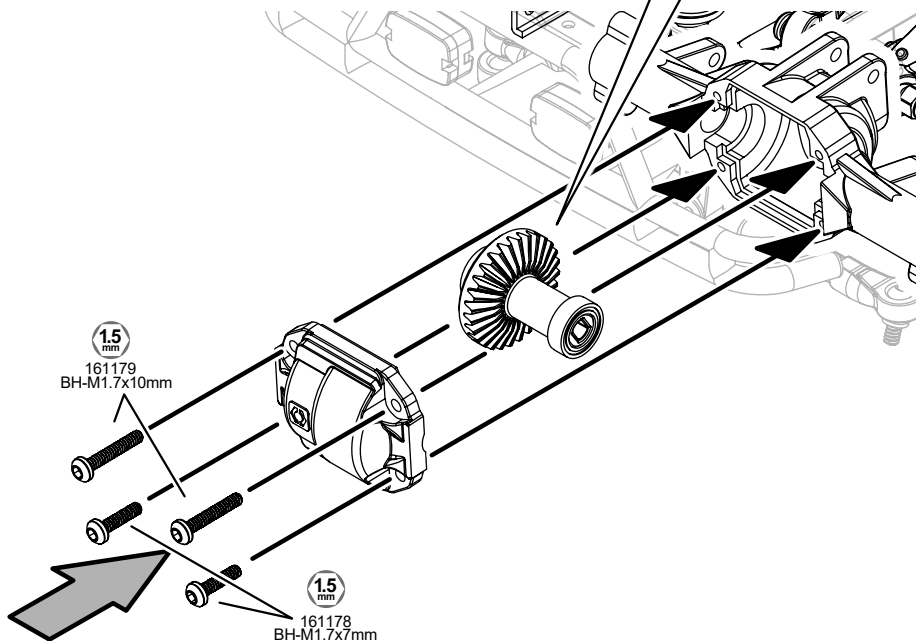
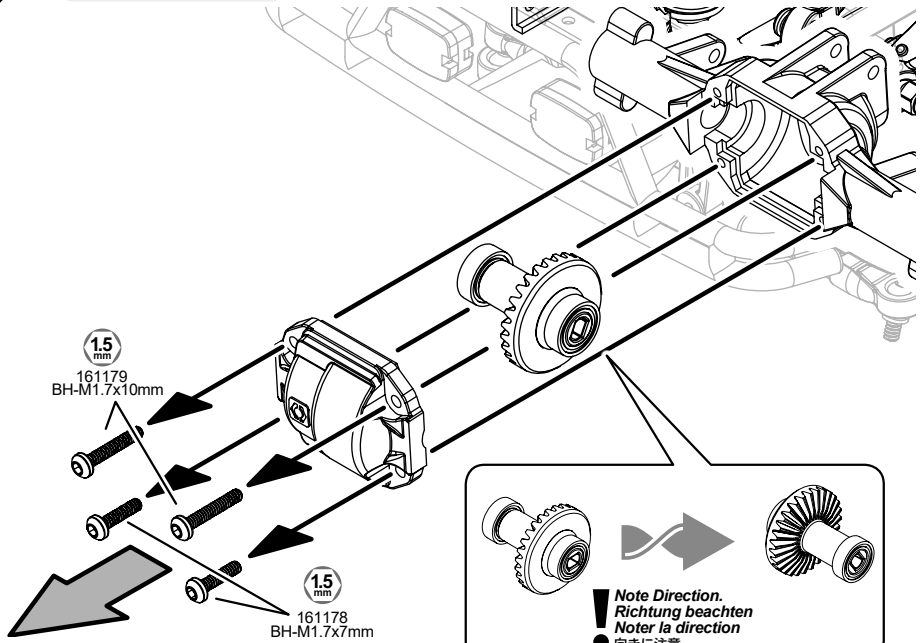
This step same for left and right.
Dieser Schritt ist links und rechts identisch durchzuführen.
La même étape est répétée à gauche et à droite.
 図を参考に左側、右側を同様に作業してください。

3**R** Rear Arrière
Hinten リア

This step same for left and right.
Dieser Schritt ist links und rechts identisch durchzuführen.
La même étape est répétée à gauche et à droite.
 図を参考に左側、右側を同様に作業してください。

4

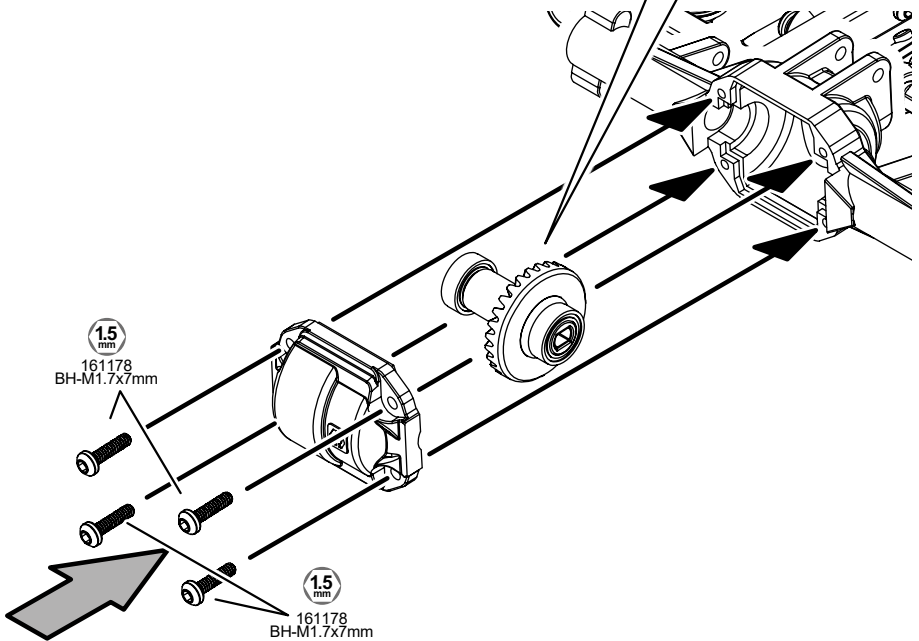
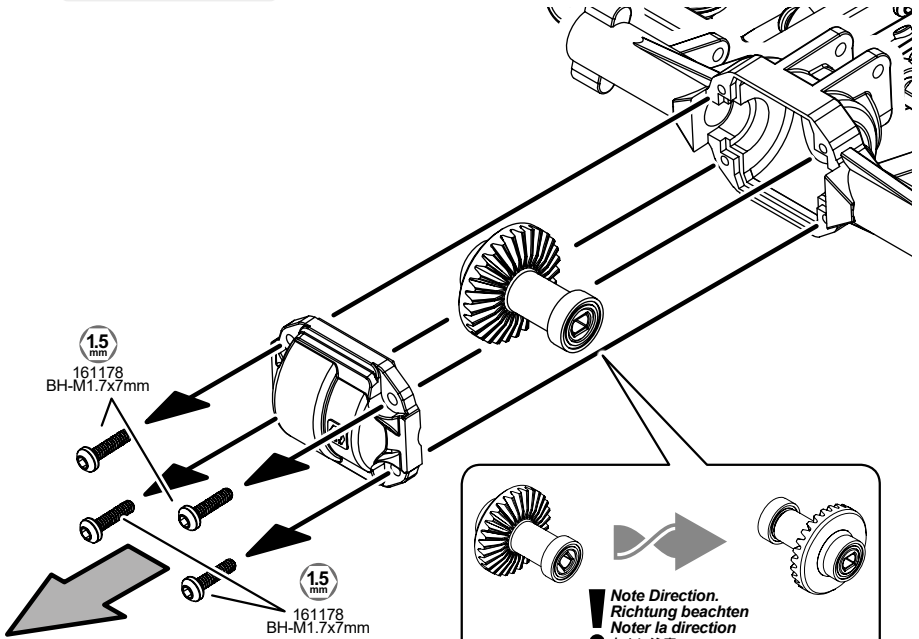
F Front Avant
Vorne フロント

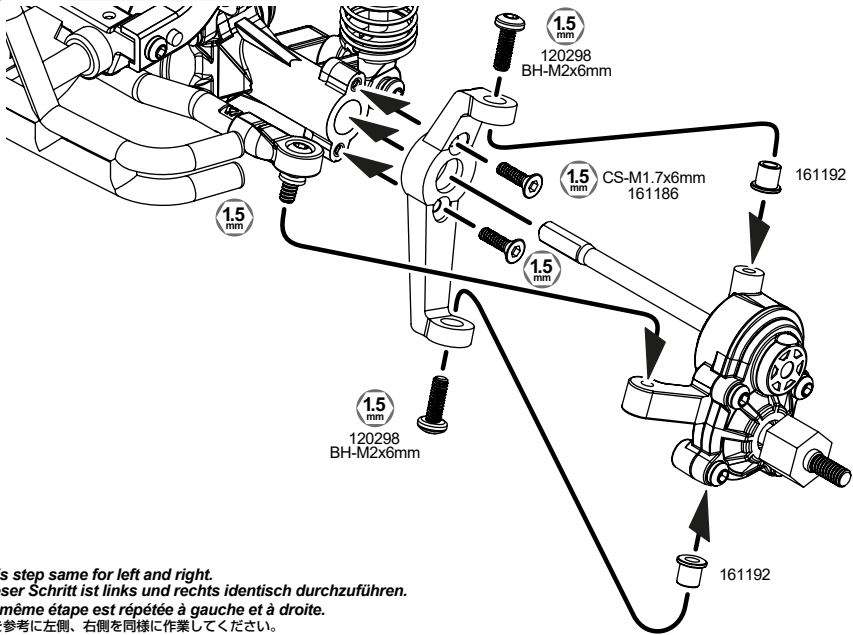


5

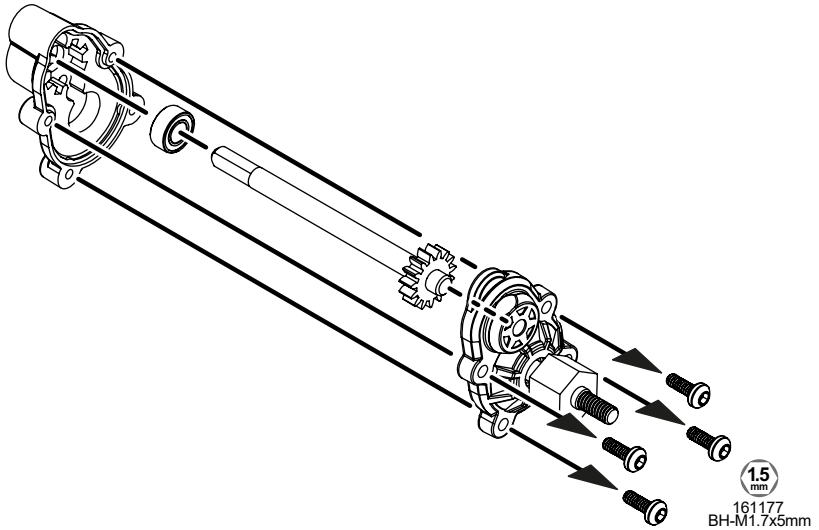
R

Rear
Hinten Arrière
 リア



6**F** Front Avant
Vorne フロント

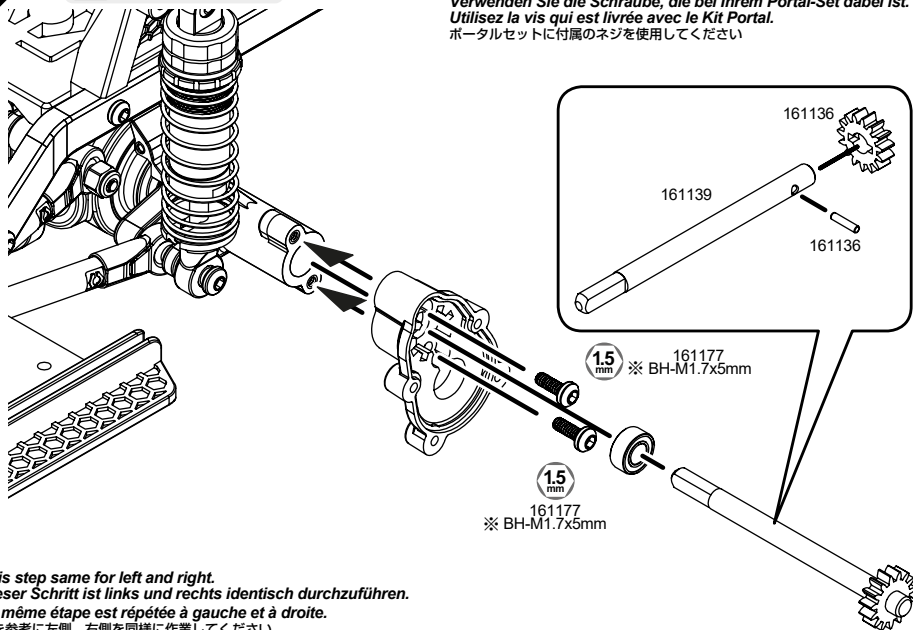
This step same for left and right.
Dieser Schritt ist links und rechts identisch durchzuführen.
La même étape est répétée à gauche et à droite.
 図を参考に左側、右側を同様に作業してください。

7**R** Rear Arrière
Hinten リア

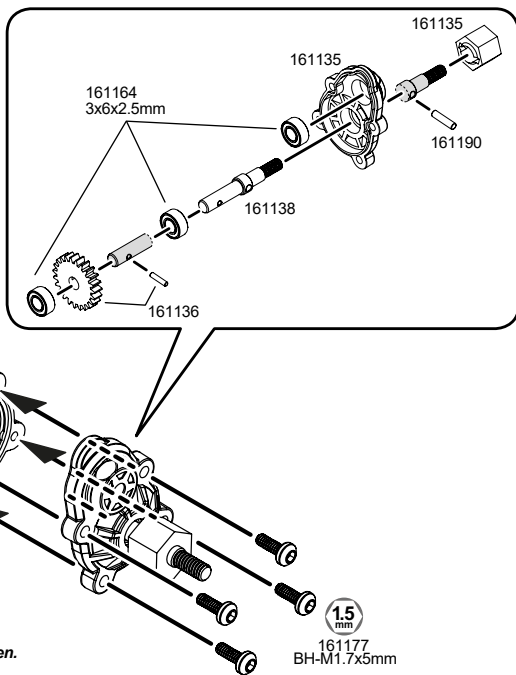
This step same for left and right.
Dieser Schritt ist links und rechts identisch durchzuführen.
La même étape est répétée à gauche et à droite.
 図を参考に左側、右側を同様に作業してください。

6**R** Rear Arrière
Hinten リア

※ Use the screw that came with the Portal Set.
Verwenden Sie die Schraube, die bei Ihrem Portal-Set dabei ist.
Utilisez la vis qui est livrée avec le Kit Portal.
ポータルセットに付属のネジを使用してください

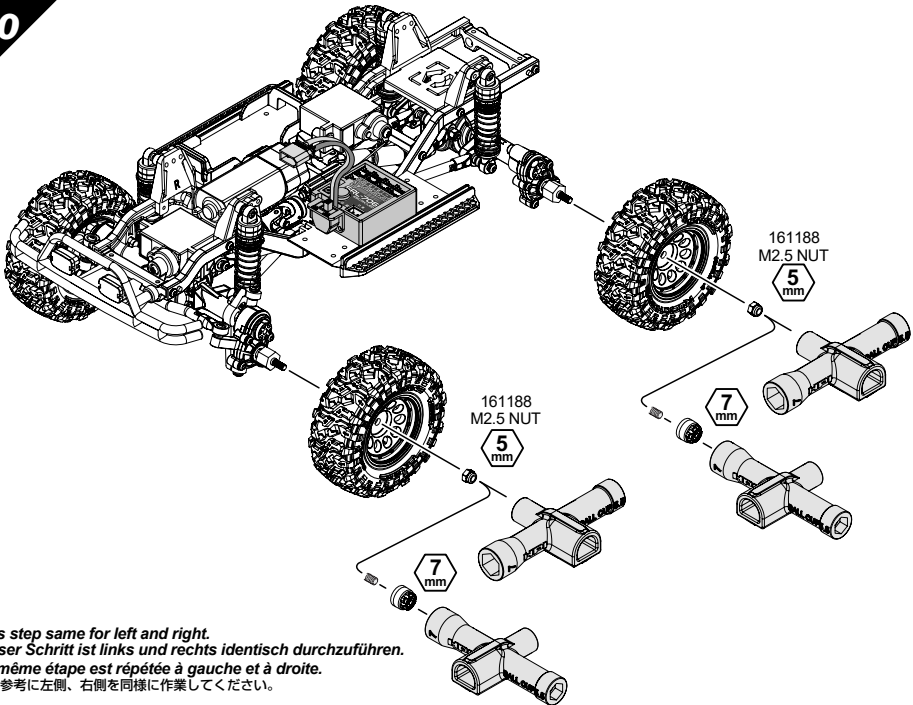


This step same for left and right.
Dieser Schritt ist links und rechts identisch durchzuführen.
La même étape est répétée à gauche et à droite.
図を参考に左側、右側を同様に作業してください。

7**R** Rear Arrière
Hinten リア

This step same for left and right.
Dieser Schritt ist links und rechts identisch durchzuführen.
La même étape est répétée à gauche et à droite.
図を参考に左側、右側を同様に作業してください。

10



This step same for left and right.
Dieser Schritt ist links und rechts identisch durchzuführen.
La même étape est répétée à gauche et à droite.
 図を参考に左側、右側を同様に作業してください。

Parts #	Description
---------	-------------

120298	Button Head Screw M2x6mm (Hex Socket/10pcs)
161135	Portal Axle Plastic Parts Set
161136	Portal Axle Gear Set
161137	Portal Axle Front CVD Driveshaft
161138	Portal Axle Shaft
161139	Portal Axle Rear Driveshaft
161164	Complete Ball Bearing Set
161177	Button Head Screw M1.7x5mm (Hex Socket/10pcs)
161186	Flat Head Screw M1.7x6mm (Hex Socket/10pcs)
161190	Pin 1.5x6mm (Hex Socket/10pcs)
161192	Top Hat Bushing 4x3.4mm (4pcs)

