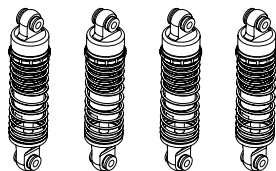
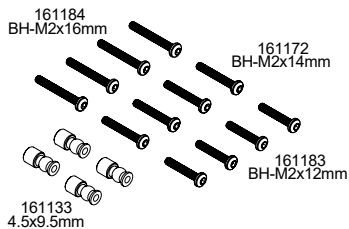


**Components**  
**Komponenten**

**Composants**  
**セット内容**

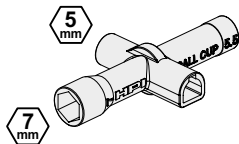


**161150**  
**Aluminum Oil-Filled Shock Set**  
**(Assembled/4pcs)**

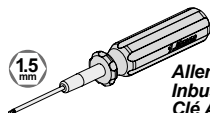


**Equipment Needed**  
**Benötigtes Zubehör**

**Équipement nécessaire**  
**別にお買い求めいただく物**

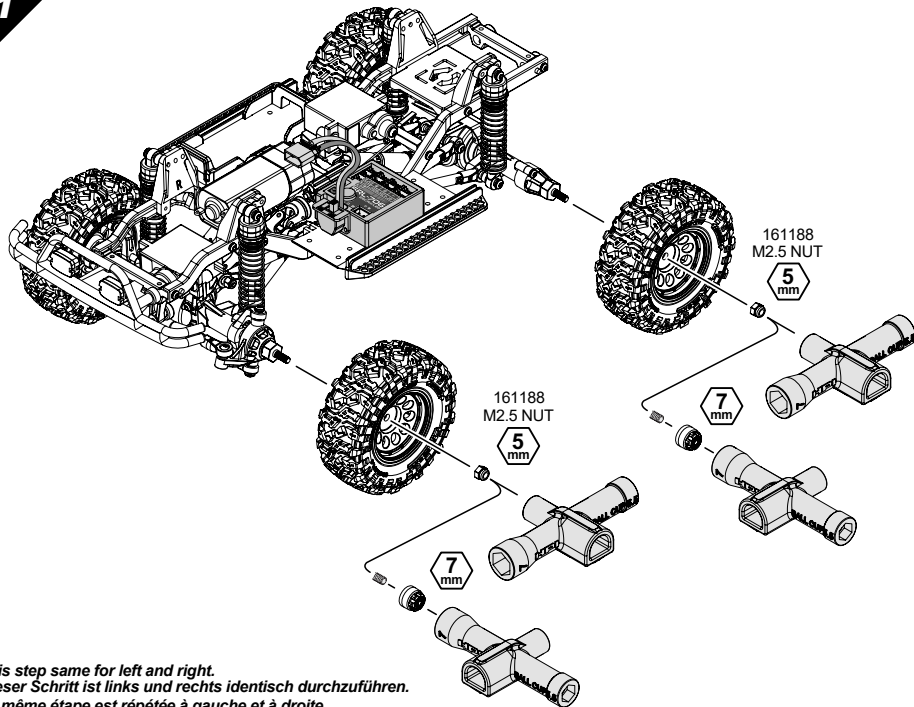


**Cross Wrench**  
**Kreuzschlüssel**  
**Clé en croix**  
**ミニクロスレンチ**

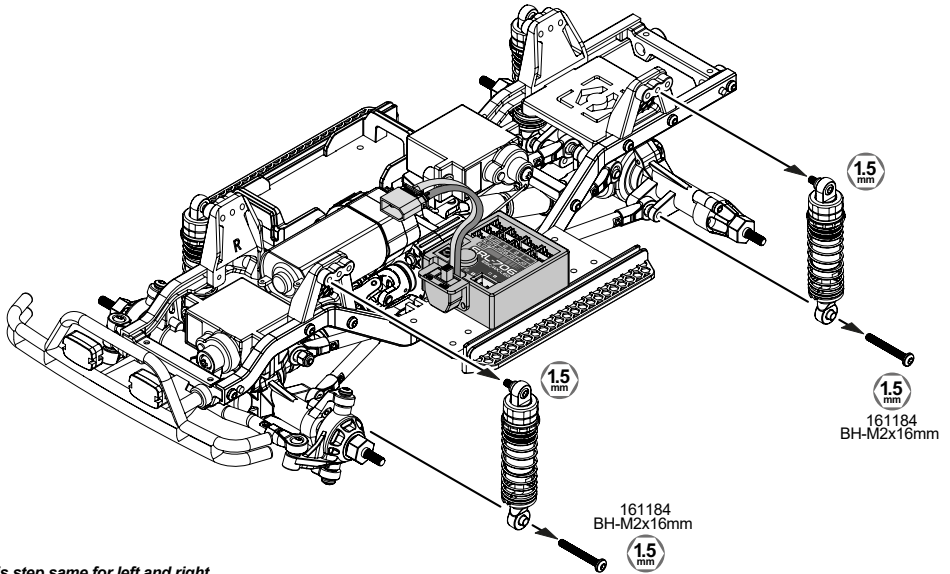


**Allen Wrench**  
**Inbusschlüssel**  
**Clé Allen**  
**六角レンチ**

**1**



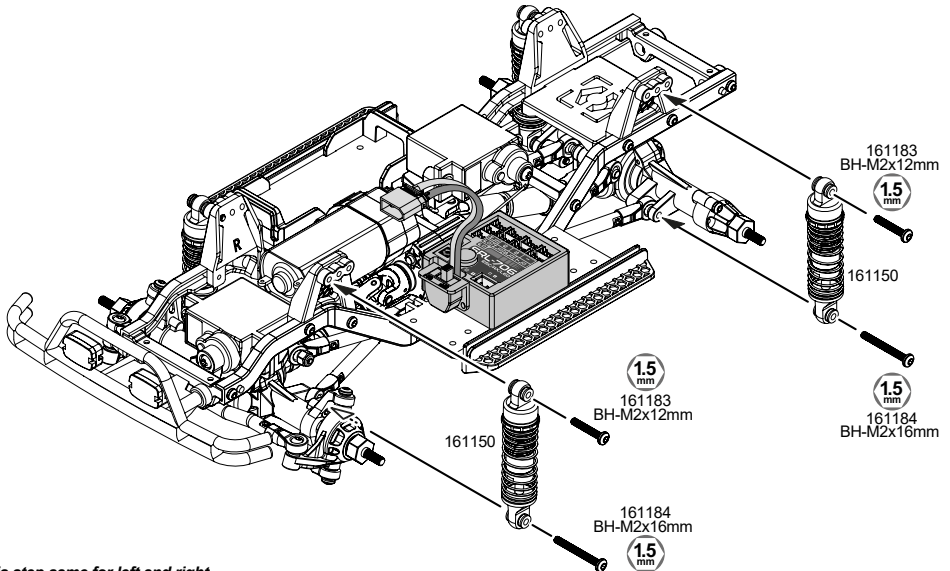
This step same for left and right.  
 Dieser Schritt ist links und rechts identisch durchzuführen.  
 La même étape est répétée à gauche et à droite.  
 図を参考に左側、右側を同様に作業してください。

**2**

*This step same for left and right.*  
*Dieser Schritt ist links und rechts identisch durchzuführen.*  
*La même étape est répétée à gauche et à droite.*  
 図を参考に左側、右側を同様に作業してください。

**3a**

*If using 161149 Aluminum Shock Tower Set, see steps 3b & 3c.*  
*Wenn Sie das Aluminium-Stoßdämpfer-Turm-Set 161149 verwenden, lesen Sie die Schritte 3b und 3c.*  
*Si vous utilisez l'ensemble de tour d'amortisseur en aluminium 161149, reportez-vous aux étapes 3b et 3c.*  
 161149 アルミニウム ショック タワー セットを使用する場合は、手順 3b と 3c を参照してください。

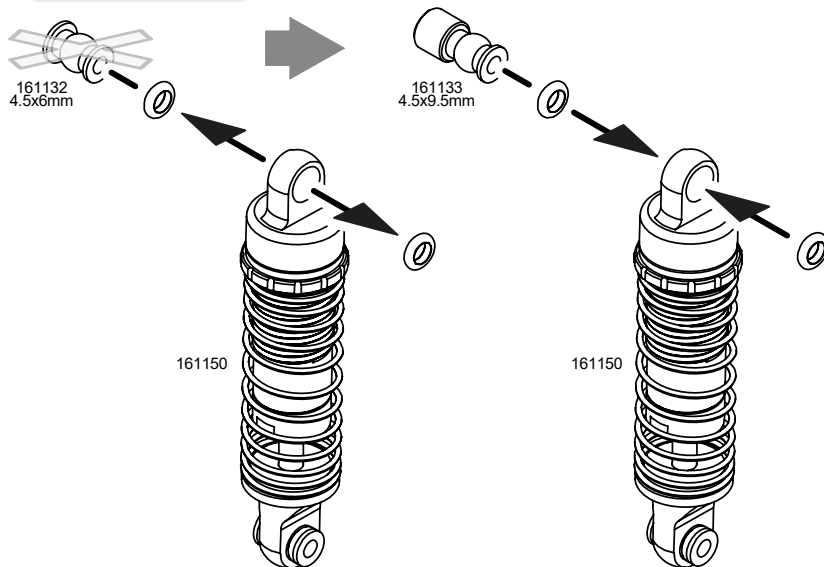


*This step same for left and right.*  
*Dieser Schritt ist links und rechts identisch durchzuführen.*  
*La même étape est répétée à gauche et à droite.*  
 図を参考に左側、右側を同様に作業してください。

### 3b

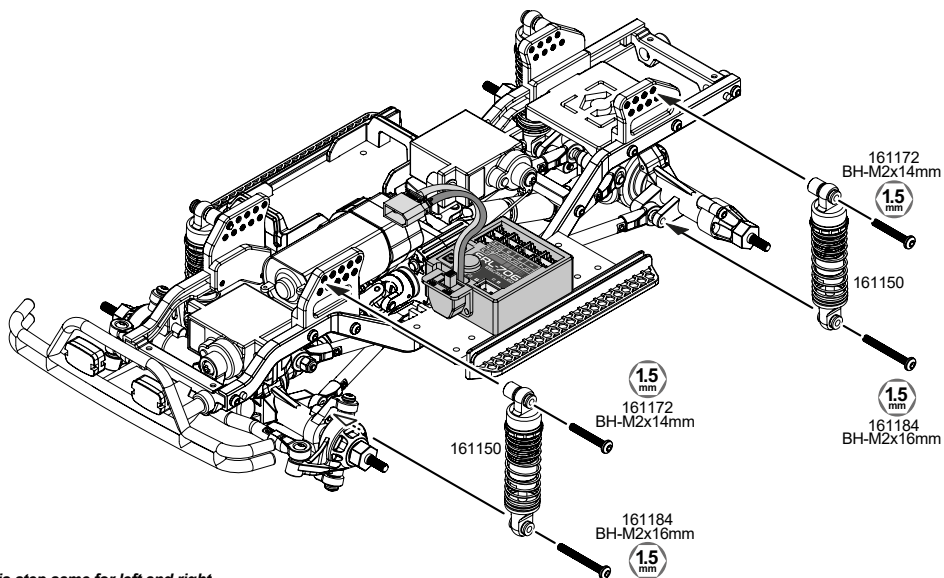
When using 161149 Aluminum Shock Tower Set  
Bei Verwendung des 161149 Aluminium-Stoßdämpfersatzes  
Lors de l'utilisation du kit de tour d'amortisseur en aluminium 161149  
161149アルミショックタワーセット使用時

**4x** Make 4 4 fois  
4 Stück 4個作ります

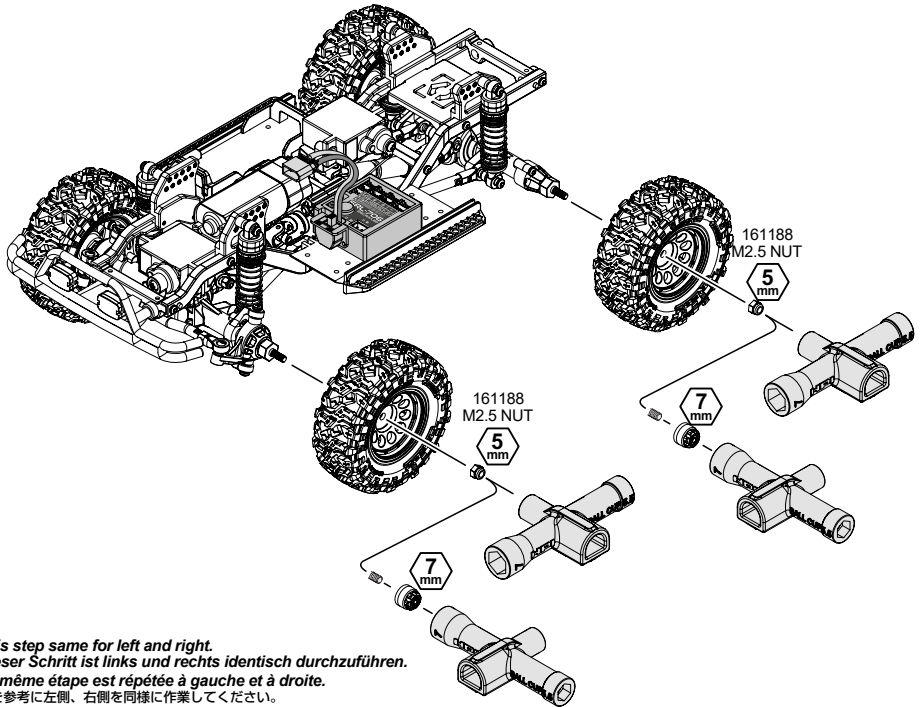


### 3c

When using 161149 Aluminum Shock Tower Set  
Bei Verwendung des 161149 Aluminium-Stoßdämpfersatzes  
Lors de l'utilisation du kit de tour d'amortisseur en aluminium 161149  
161149アルミショックタワーセット使用時



This step same for left and right.  
Dieser Schritt ist links und rechts identisch durchzuführen.  
La même étape est répétée à gauche et à droite.  
図を参考に左側、右側を同様に作業してください。



*This step same for left and right.*  
*Dieser Schritt ist links und rechts identisch durchzuführen.*  
*La même étape est répétée à gauche et à droite.*  
 図を参考に左側、右側を同様に作業してください。

