

Setup Sheet



Name 氏名 **HARA**

Date 日付 **01-11-04**

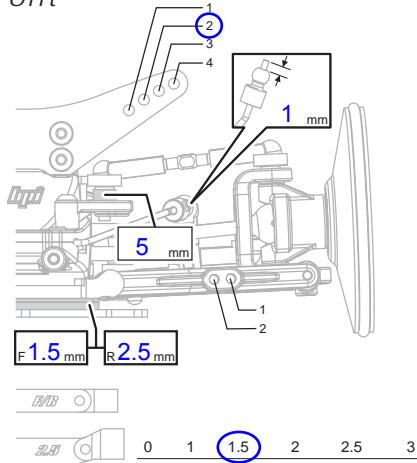
Air Temp. 気温 _____

Track サーキット **DHI CUP**

Track Condition 路面コンディション _____

Track Temp 路面温度 _____

Front

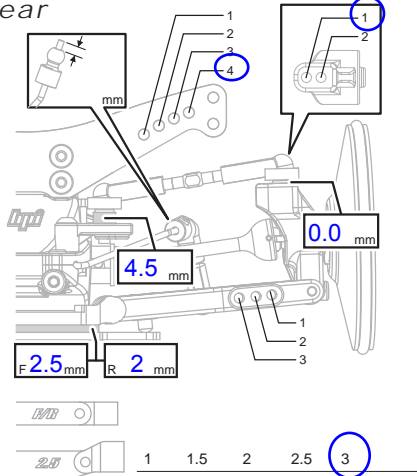


Camber Angle **-1.8** ∞
 キャンバー角
 Caster **4** ∞
 キャスター角
 Ride Height **5** mm
 車高
 Droop **6.5** mm
 ドループ
 Front Drive Diff **One-way** Spool
 フロントデフ
 Stabilizer **1.2** 1.4 1.6 mm
 スタビライザー
 Toe Angle **OUT 0.5** ∞
 トー角
 Notes _____
 メモ _____

Shocks

	Front	Rear
Piston ピストン	Hole Size 穴径 1.1 (#3) mm	Hole Size 穴径 1.1 (#3) mm
Oil wt. オイル	# of Holes 穴数 2	# of Holes 穴数 2
Oil Brand オイルメーカー	#40	#45
Springs スプリング	ORION	ORION
Bladder ブラダ	GOLD	SILVER
Other その他	FIRM	FIRM

Rear



Camber Angle **-2.0** ∞
 キャンバー角
 Ride Height **5** mm
 車高
 Droop **L 5.0 R 6.0** mm
 ドループ
 Stabilizer 1.2 1.4 1.6 mm
 スタビライザー
 Notes _____
 メモ _____

Tires

	Front	Rear
Brand メーカー	ORION	
Compound コンパウンド	B	
Insert インナー	JB THIN	
Wheel ホイール	ORION (H)	
Traction Compound グリップ剤	ORION	

FL

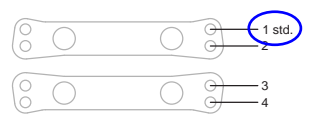
FR

RL

RR

Shade Treated Area
グリップ剤塗り幅

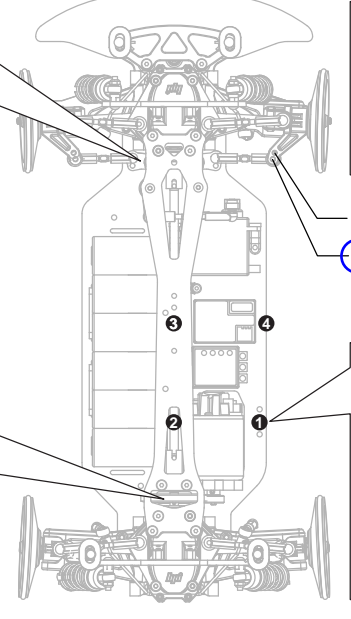
Ackerman



Body **HPI DODGE STRATUS**
 ボディ
 Wing **HPI NEW**
 ウイング

Spur & Pinion

Spur (S) **98**
 スパーギヤ歯数
 Pinion (P) **32**
 ピニオンギヤ歯数
 $\frac{S}{P} =$
 $\times 2.4375 = R$
 Final Drive Ratio (R) **7.46**
 最終ギヤ比



Wheelbase **257mm**
 ホイールベース
 Front Width **+0.5mm**
 フロント全幅
 Rear Width **+0.5mm**
 リア全幅

Weights
 1 **10** g/oz
 2 **35** g/oz
 3 **40** g/oz
 4 **20** g/oz

Electronics

Receiver _____
 受信機
 Servo _____
 サーボ
 ESC _____
 スピードコントローラー
 Battery _____
 バッテリー

Motor

Brand _____
 メーカー
 Turns _____
 ターン数
 Brushes _____
 ブラシ
 Springs _____
 プラシスプリング
 Timing _____
 進角

