

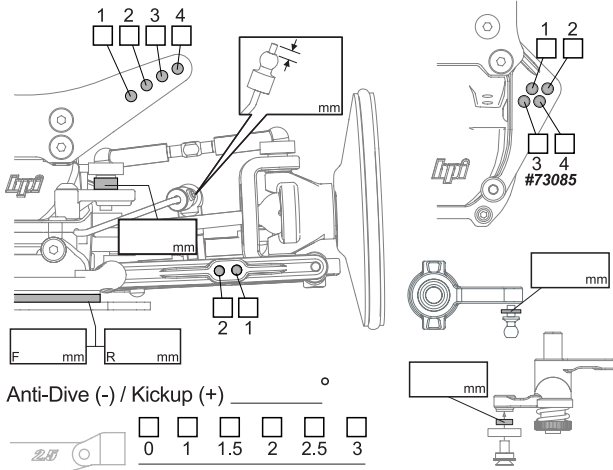
Setup Sheet / セットアップシート



Name / 氏名 _____ Date / 日付 _____ Air Temp / 気温 _____

Track / サーキット _____ Track Condition / 路面状況 _____ Track Temp / 路面温度 _____

Front / フロント



Camber Angle
キャンバー角 _____ °

Caster
キャスター角 0 2 4 6

Ride Height
車高 _____ mm

Droop
ドループ _____ mm

Front Drive
フロントデフ Diff One-way Spool

Diff Type
デフタイプ Delrin Composite

Sway Bar
スタビライザー 1.2 1.4 1.6 mm

Toe Angle
トー角 _____ °

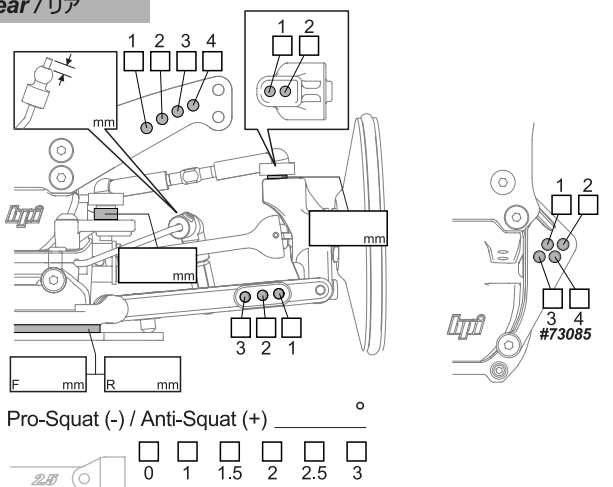
Anti-Dive (-) / Kickup (+) _____ °

0 1 1.5 2 2.5 3

Shocks / ショック

| | Front / フロント | Rear / リア |
|-------------------|--|--|
| Piston ピストン | Hole Size 穴径 _____ mm | Hole Size 穴径 _____ mm |
| # of Hole 穴数 | <input type="checkbox"/> 1 <input type="checkbox"/> 2 <input type="checkbox"/> 3 | <input type="checkbox"/> 1 <input type="checkbox"/> 2 <input type="checkbox"/> 3 |
| Oil wt. オイル番号 | _____ | _____ |
| Oil Brand メーカー | _____ | _____ |
| Spring スプリング | _____ | _____ |
| Bladder ブラダー | _____ | _____ |
| Other その他 | _____ | _____ |

Rear / リア



Camber Angle
キャンバー角 _____ °

Ride Height
車高 _____ mm

Droop
ドループ _____ mm

Diff Type
デフタイプ Delrin Composite

Sway Bar
スタビライザー 1.2 1.4 1.6 mm

Notes
ノート _____

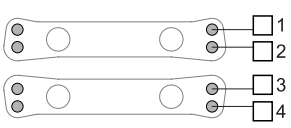
Pro-Squat (-) / Anti-Squat (+) _____ °

0 1 1.5 2 2.5 3

Tires / タイヤ

| | Front / フロント | Rear / リア |
|----------------------------|-------------------|-------------------|
| Brand 使用タイヤ | _____ | _____ |
| Compound コンパウンド | _____ | _____ |
| Size サイズ | _____ mm | _____ mm |
| Insert インサート | _____ | _____ |
| Traction Compound グリップ剤 | _____ | _____ |
| Treated Area グリップ剤塗り幅 | FL _____ FR _____ | RL _____ RR _____ |

Ackerman / アッカーマン



Body
ボディ _____

Wing
ウィング _____

Spur & Pinion / スパー、ピニオン

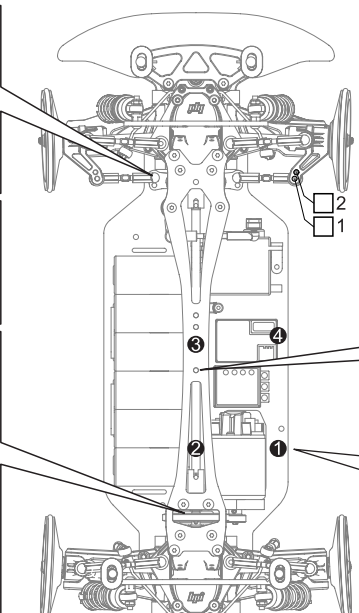
Spur (S)
スパー (S) _____

Pinion (P)
ピニオン (P) _____

$\frac{S}{P} =$ _____

$\times 2.4375 = R$

Final Drive Ratio (R)
ファイナルレシオ (R) _____



Wheelbase
ホイールベース Short Std. Long

Front Width
フロント全幅 _____ mm

Rear Width
リア全幅 _____ mm

Chassis
シャーシ 2 2.5 3 mm

Upper Deck
アッパーデッキ 2 2.25 2.5 mm

Center Post
センターポスト Yes No

Weight / ウェイト

1 _____ g

2 _____ g

3 _____ g

4 _____ g

Total _____ g

Electronics / プロポ

Receiver
受信機 _____

Servo
サーボ _____

ESC
コントローラ _____

Battery
バッテリー _____

Motor / モーター

Turns
ターン数 _____

Brushes
ブラシ _____

Spring
ブラシスプリング _____

Brand
メーカー _____

Timing
進角 _____

