

Setup Sheet/セットアップシート

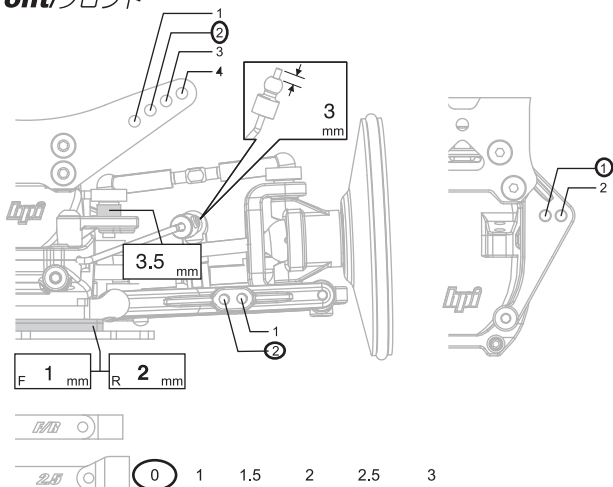


Thad Garner
 Name/名前
US Indoor Champs
 Track/サーキット

Date/日付
(Carpet) High Grip
 Track Condition/路面状況

Air Temp./気温
 Track Temp./路面温度

Front/フロント



Camber Angle
 キャンバー角 1.5 °

Castor
 キャスター角 6 °

Ride Height
 車高 4.5 mm

Droop
 ドループ 0 mm

Front Drive
 フロントデフ Diff One-way Spool

Diff Type
 デフタイプ Steel Delrin Composite

Stabilizer
 スタビライザー 1.2 1.4 2.0 mm

Toe Angle
 トー角 0 °

Kickup/Dive
 スキッド角 -1.5 °

Shocks/ショック

Front/フロント

Piston
 ピストン
 Hole Size/穴径 0.8 mm

of Holes/穴数 3

Oil wt.
 オイル番号 60

Oil Brand
 メーカー HPI

Springs
 スプリング Trinity Purple

Bladder
 ブラダー Firm

Preload
 プリロード - mm

Other
 その他 2 Teflon Washers
 1 O-ring

Rear/リア

Hole Size 1.1 mm

of Holes 2

60

HPI

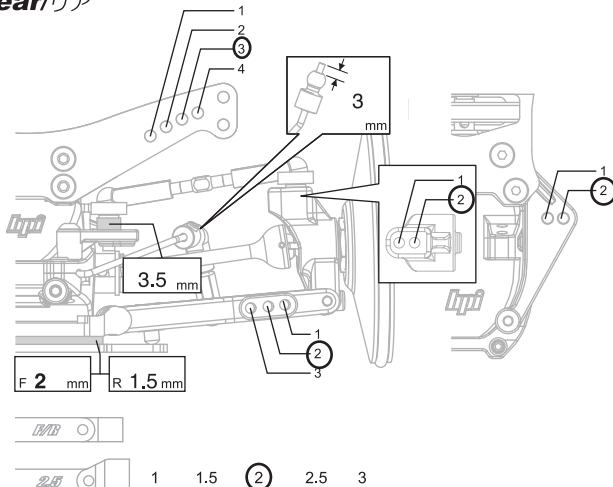
Iris Green

Firm

- mm

3 Teflon Washers
 1.5 Alum. Washer
 1 O-ring

Rear/リア



Camber Angle
 キャンバー角 1.5 °

Anti Squat/Dive
 スキッド角 1 °

Ride Height
 車高 4.5 mm

Droop
 ドループ 0 mm

Diff Type
 デフタイプ Steel Delrin Composite

Stabilizer
 スタビライザー 1.2 1.4 1.6 mm

Toe Angle
 トー角 2 °

Notes
 ノート

Tires/タイヤ

Front/フロント

Brand
 使用タイヤ Jaco

Compound
 コンパウンド Plaid

Size
 サイズ 56 mm

Type
 タイヤ素材 Foam Rubber
スポンジ ラバー

Insert
 インサート

Traction Compound
 グリップ剤
 Paragon

Rear/リア

Jaco

Purple

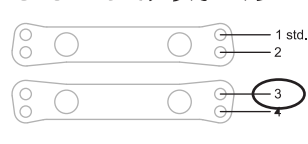
56 mm

Foam Rubber
スポンジ ラバー

FL FR RL RR

Shade Treated Area/グリップ剤塗り幅

Ackerman/アッカーマン



Body
 ボディ Protoi 2.0 Stratus

Wing
 ウィング ↑

Spur & Pinion/スパー、ピニオン

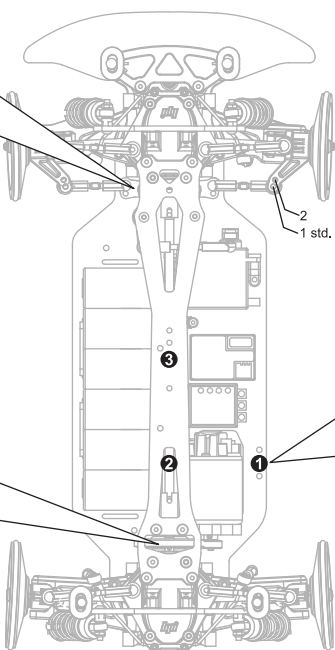
Spur (S) 98
 スパー(S)

Pinion (P) 26
 ピニオン(P)

$\frac{S}{P} = 3.76$

$3.76 \times 2.4375 = R$

Final Drive
 Ratio (R) 9.13
 ファイナルレシオ



Wheelbase
 ホイールベース 255

Front Width
 フロント全幅 190

Rear Width
 リア全幅 190

Chassis
 シャーシ 2mm 2.5mm 3mm

Upper Deck
 アッパーデッキ 2mm 2.5mm 3mm

Weights/ウェイト

1 _____ g/oz

2 _____ g/oz

3 _____ g/oz

Electronics/プロポ

Receiver
 受信機 Sanwa

Servo
 サーボ Ko Propo

ESC
 コントローラ A. Hara Twister

Battery
 バッテリー Reedy 3300

Motor/モーター

Turns
 ターン数 8x2

Brushes
 ブラシ 766

Springs
 プラシスプリング Stock

Brand
 メーカー Reedy

Timing
 進角 18°

