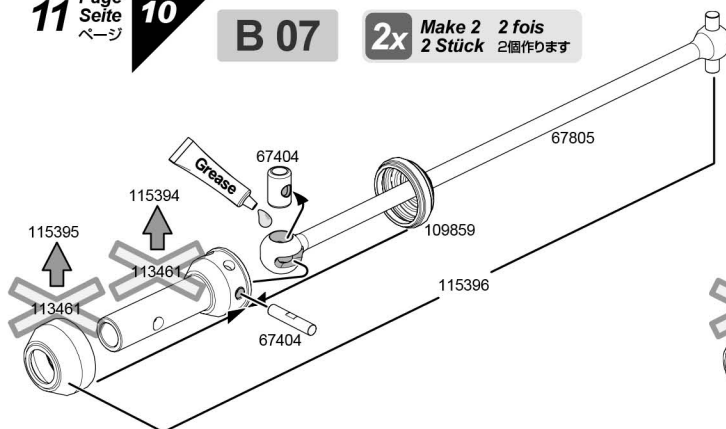


11 Page
Seite
ページ

10

B 07

2x Make 2 2 fois
2 Stück 2個作りませ

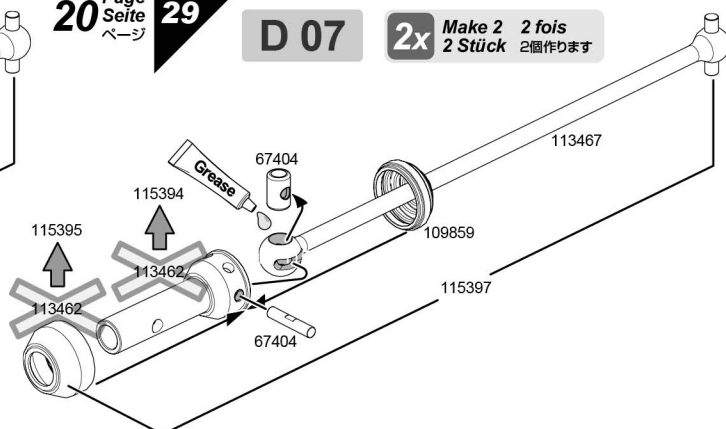


20 Page
Seite
ページ

29

D 07

2x Make 2 2 fois
2 Stück 2個作りませ

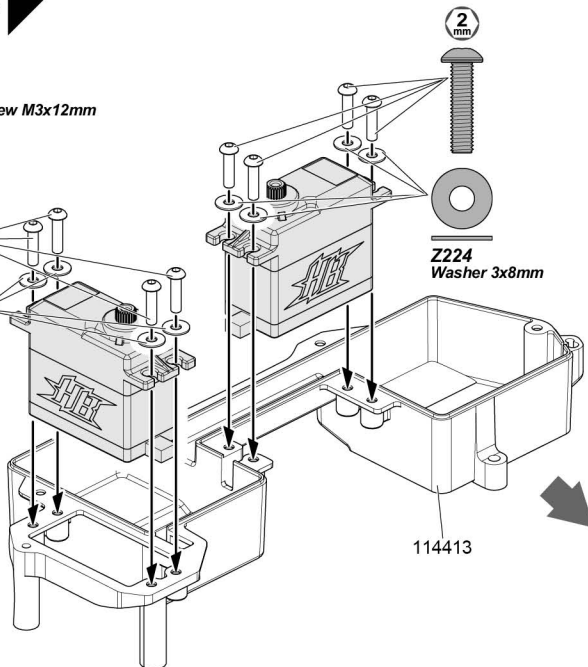
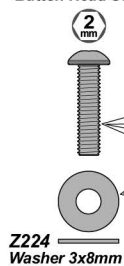


27 Page
Seite
ページ

43

Z354
Button Head Screw M3x2mm

Z354
Button Head Screw M3x12mm

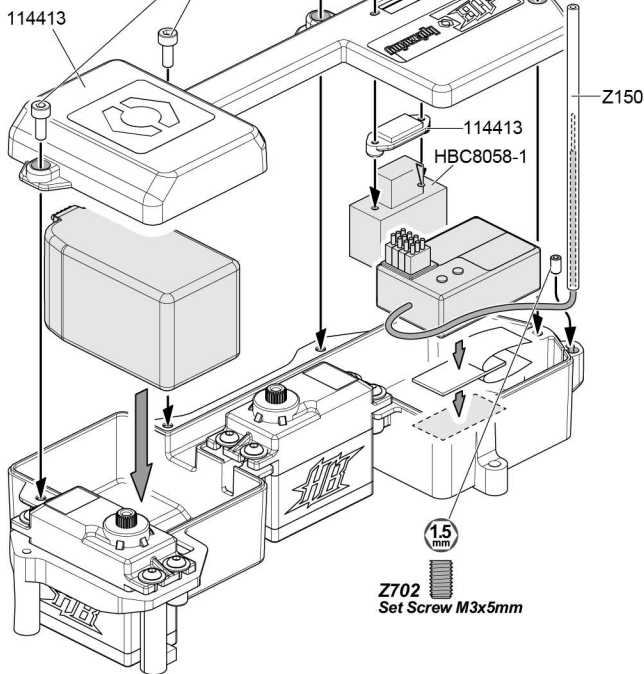


Z542
Cap Head Screw M3x8mm

2.5 mm

13 mm

112795
Button Head Screw M2x6mm



Z702
Set Screw M3x5mm

Refer to your radio's owners manual for details on proper setup.
 お手持ちの送受信機の取り扱い説明書を参照に配線します。
 Bezüglich der Einstellung Ihres Senders nehmen Sie ggf. die dazugehörige Bedienungsanleitung zur Hilfe.
 Se reporter au manuel de votre radio pour des instructions détaillées.

40 Page
Seite
ページ

Parts List

Parts #	Description
114413	RADIO TRAY SET V2
115394	HEAVY DUTY STUB AXLE (STEEL/2pcs)
115395	CVD PIN SLEEVE (ORANGE/2pcs)
115396	HEAVY DUTY DRIVE SHAFT SET (131mm/2pcs)
115397	HEAVY DUTY DRIVE SHAFT SET (133mm/2pcs)

Ersatzteilliste

Nummer	Beschreibung
114413	OBERDECK SET V2
115394	HEAVY DUTY RADACHSE (STAHL/2ST)
115395	KARDAN-PIN HUELSE (ORANGE/2ST)
115396	HEAVY DUTY KARDAN SET (131mm/2ST)
115397	HEAVY DUTY KARDAN SET (133mm/2ST)

Liste de pièces

Numéro	Description
114413	ENSEMBLE CASIER RADIO V2
115394	AXE RENFORCE (ACIER/2pcs)
115395	RONDELLE CONIQUE CVD (ORANGE/2pcs)
115396	ENS. AXE DE TRANSMISSION RENFORCE (131mm/2pcs)
115397	ENS. AXE DE TRANSMISSION RENFORCE (133mm/2pcs)

パーツリスト

品番	品名
114413	ラジオトレイセット V2
115394	ヘビーデューティスタッドアクスル (スチール/2pcs)
115395	CVD ピン スリーブ (オレンジ/2pcs)
115396	ヘビーデューティードライブシャフトセット (131mm/2pcs)
115397	ヘビーデューティードライブシャフトセット (133mm/2pcs)



www.hotbodiesonline.com
 Hot Bodies USA
 70 Icon
 Foothill Ranch, CA 92610 USA
 (949) 753-1099
 (888) 349-4474 Customer Service

www.hotbodiesonline.com
 HPI Europe
 19 William Nadin Way,
 Swadlincote, Derbyshire,
 DE11 0BB, UK
 +44 1283 229400

www.hpiracing.co.jp
 HPI Japan
 105-1 Shimoidacho,
 Minami-ku, Hamamatsu-shi,
 Shizuoka-ken 435-0028 JAPAN
 053-589-3770

www.hpiracing.net.cn
 HPI China
 B01-02, No.68 Guanghua Rd.,
 Minhang District, Shanghai,
 China 201108
 (+86)150-0093-2860