

En *Instruction Manual*

De *Bauanleitung*

Fr *Manuel de montage*

日本語 取扱説明書



En Thank you

- Thank you for selecting this HPI RACING product ! This kit is designed to be fun to drive and uses top quality parts for durability and performance. The instruction manual you are reading was designed to be easy to follow yet thorough in its explanations. HPI Racing wants you to enjoy driving your new R/C kit. If you come across any problems or need some help getting through a step, give us a call and we will do our very best to help you. You can also contact us on the internet at www.HPIracing.com.
- This is a high performance R/C kit, and it requires regular maintenance for best performance. If you don't do regular maintenance the performance will suffer. HPI has all the necessary parts and accessories available to keep your car performing at its best.
- The caution or attention symbols will warn you about steps that can be very dangerous. Please read and understand the instructions carefully before proceeding.



Cautions
Warnhinweise
Précautions
警告

Failure to follow these instructions can damage your kit, and cause serious bodily injury or death.



Attention
Achtung
Attention
注意

Failure to follow these instructions can cause injury to yourself or others. You might also cause property damage or damage your kit.



Cautions
Warnhinweise
Précautions
警告

- Before Running**
 - Please read manual (with parent, guardian or a responsible adult if necessary).
- While Operating**
 - Please do not run on a public street, this could cause serious accidents, personal injuries and/or property damage.
 - Please do not run near pedestrians or small children.
 - Please do not run in small or confined areas.
- Before Operating**
 - Make sure that all screws and nuts are properly tightened.
 - Always use fresh batteries for your transmitter and receiver to avoid losing control of the model.
 - Please confirm the neutral throttle trigger position.
- After Running**
 - Turn OFF receiver first, then turn OFF transmitter. This will prevent the car from losing control.
 - After running HPI RACING product, it is necessary to perform routine maintenance. Failure to do this can result in increased wear and damage to the engine and chassis.
- Battery safety**
 - Please be careful when handling the battery. It will be hot after running. If the wire is frayed, a short circuit can cause a fire.

De Danke

- Vielen Dank, dass Sie sich für HPI RACING entschieden haben! Dieses Auto soll Spaß machen und verwendet nur hochwertige Materialien für beste Leistungen und Haltbarkeit. Die Anleitung, die Sie gerade lesen, ist einfach zu verstehen und dabei sehr ausführlich. HPI Racing will, dass Sie Erfolg und Spaß mit Ihrem neuen Modell haben! Falls es dennoch einmal zu Problemen kommen sollte, melden Sie sich bei uns. Wir werden alles in unserer Macht stehende tun, um zu helfen. Sie können uns auch gerne unter www.HPIracing.com kontaktieren.
- Dies ist ein hochleistungs RC-Auto und benötigt regelmäßige Wartung. Wenn Sie diese Wartungsarbeiten nicht durchführen wird die Leistung des Autos darunter leiden. Alle zur Wartung benötigten Teile sind bei HPI erhältlich.
- Die Warnsymbole weisen Sie auf gefährliche Bauabschnitte hin. Bitte lesen und verstehen Sie die Anweisungen bevor Sie sie durchführen.



Cautions
Warnhinweise
Précautions
警告

Wenn Sie diesen Anweisungen nicht folgen, können Sie oder Ihr Auto Schäden davontragen.



Attention
Achtung
Attention
注意

Wenn Sie diesen Anweisungen nicht folgen, können Sie oder andere verletzt werden. Es kann auch sein, dass dabei Sachschaden an anderen Dingen oder ihrem Auto entsteht.



Cautions
Warnhinweise
Précautions
警告

- Vor dem Fahren**
 - Bitte lesen Sie die Anleitung (mit einem Erwachsenen)
- Während dem Fahren**
 - Fahren Sie bitte nicht auf öffentlichen Straßen. Dies kann zu schweren Unfällen mit Personen- und/oder Sachschaden führen.
 - Fahren Sie bitte nicht in der Nähe von Fußgängern und Kindern.
 - Fahren Sie bitte nicht auf zu kleinen oder begrenzten Plätzen.
- Vor dem Fahren**
 - Vergewissern Sie sich, dass alle Schrauben und Muttern korrekt sitzen.
 - Verwenden Sie immer frische Batterien im Sender und Empfänger um nicht die Kontrolle über das Auto zu verlieren.
 - Überprüfen Sie, ob der Gashebel in der Neutralposition steht.
- Nach dem Fahren**
 - Schalten Sie den Empfänger aus, dann erst den Sender. Dies verhindert, dass das Auto außer Kontrolle gerät.
 - Nach dem Fahren mit dem HPI RACING entschieden haben ist regelmäßige Wartung nötig. Dies nicht zu tun, kann den Verschleiß erhöhen oder den Motor beschädigen.
- Hinweise zum Fahrakku**
 - Geben Sie im Umgang mit dem Fahrakku bitte Acht. Er ist nach dem Fahren sehr heiß. Falls die Kabel beschädigt sind, kann ein Kurzschluss ein Feuer auslösen.

- **Merci d'avoir choisi ce produit HPI Racing ! Ce kit a été conçu pour être amusant à conduire, et utilise des pièces de la plus haute qualité pour la longévité et les performances. Le manuel d'utilisation qui est entre vos mains a été conçu pour vous fournir des explications faciles à suivre mais complètes. HPI Racing espère que vous aurez plaisir à piloter votre nouveau kit radio-commandé. Si vous rencontrez des problèmes ou si vous avez besoin d'aide pour une étape, appelez-nous et nous ferons de notre mieux pour vous aider. Vous pouvez aussi nous contacter par Internet sur www.HPIracing.com.**
- **Ceci est un kit radio-commandé de hautes performances, et requiert un entretien régulier pour donner le meilleur de lui-même. Si vous n'effectuez pas un entretien régulier, les performances en souffriront. HPI a toutes les pièces et les accessoires nécessaires pour maintenir les performances de votre véhicule à leur meilleur niveau.**
- **Les symboles attirant votre attention vous avertiront des étapes qui peuvent être très dangereuses. Veuillez lire soigneusement les instructions et bien les comprendre avant toute utilisation.**



**Cautions
Warnhinweise
Précautions
警告**

En ne suivant pas ces instructions vous pourriez endommager votre kit, et provoquer de sérieux dégâts corporels ou même mortels.



**Attention
Achtung
Attention
注意**

En ne suivant pas ces instructions vous pourriez vous blesser vous-même ou blesser d'autres personnes. Vous pourriez également provoquer des dégâts matériels ou endommager votre kit.



**Cautions
Warnhinweise
Précautions
警告**

Avant de faire courir le véhicule

- **Veuillez lire le manuel avec un parent ou un adulte responsable.**

Lors du fonctionnement

- **Ne faites pas fonctionner sur une voie publique, cela pourrait provoquer des accidents graves, des blessures corporelles et/ou des dommages aux biens.**
- **Ne faites pas fonctionner à proximité de piétons ou d'enfants en bas âge.**
- **Ne faites pas fonctionner dans des lieux petits ou fermés.**

Avant de mettre en marche

- **Veuillez vérifier que toutes les vis et tous les boulons sont correctement serrés.**
- **Utilisez toujours des batteries nouvellement chargées pour l'émetteur et le récepteur afin d'éviter de perdre le contrôle du véhicule.**
- **Vérifiez la position neutre de l'accélérateur.**

Après l'arrêt

- **Éteignez d'abord le récepteur, puis l'émetteur. Cela empêchera une éventuelle perte de contrôle du véhicule.**
- **Après avoir fait rouler la produit HPI Racing, il est nécessaire d'effectuer un entretien de routine.**
- **Ne pas le faire résulte en une usure plus importante et des dommages au moteur et au châssis.**

Sécurité de la batterie

- **Faites très attention lorsque vous manipulez la batterie. Elle sera très chaude après utilisation. Si un câble était dénudé, un court-circuit pourrait provoquer un incendie.**

日本語 はじめに

- この度は、HPI製品をお買い上げいただきまして、誠にありがとうございます。本製品は高品質の材料を使用し、ハイレベルな走行が出来るよう設計されています。また、本説明書は初心者の方でもスムーズに理解できるよう多くのイラスト、実寸表示を使用しておりますので、よくお読みいただいた上で楽しいラジコンライフをスタートさせてください。なお、HPIでは走らせる楽しみはもちろんのこと、組み立てる楽しみも知っていただきたいと願っております。製品の事で不明な点がございましたらお気軽にお問い合わせください。製品をご使用になる前に必ず本取扱説明書をお読みください。
- 高性能なR/Cカーの性能を十分に発揮させるためには走行後のメンテナンスが必要です。メンテナンスを行わないとR/Cカーが傷む原因となります。HPIでは、メンテナンスや修理用にスペアパーツを用意しておりますのでどうぞご利用ください。
- 本取扱説明書ではお客様への危害や損傷を未然に防止するために、危険の従う操作、お取り扱いについて以下の記号で警告表示を行っています。内容をよくご理解の上で本文をお読みください。



**Cautions
Warnhinweise
Précautions
警告**

この表示は誤った取り扱いをすると、貴方の生命や身体に重大な被害が発生する可能性が想定される内容を示しています。



**Attention
Achtung
Attention
注意**

この表示は誤った取り扱いをすると、貴方が障害を負う可能性、物的損害の発生が想定される内容を示しています。



**Cautions
Warnhinweise
Précautions
警告**

**走らせる前に
走行上の注意**

- **必ず本説明書をお読みください。保護者の方も必ず説明書をご覧ください。**

- **道路での走行はお止めください。**
- **歩行者や小さな子供のいる場所では走行させないでください。**
- **狭い場所や屋内での走行させないでください。**

走行前の点検

- **各部のネジ、ナットに緩みがないかチェックします。**
- **送信機、受信機の電池の容量をチェックします。電池の容量が少ないと、車をコントロールする事が出来なくなり危険です。早めの交換を心がけてください。**
- **走行前に電波範囲の確認をしてください。**
- **スロットルトリガーのニュートラル（スロットルトリガーに指を掛けない状態）を確認してください。**

走行後の注意

- **必ず受信機のスイッチをOFFにしてから、送信機のスイッチをOFFにしてください。順番を間違えると車が暴走する恐れがあります。**
- **走行後はR/Cカーのメンテナンス（点検、整備）を行ってください。メンテナンスを行わないとR/Cカーが本来の性能を発揮せず、トラブルが発生しやすくなります。**

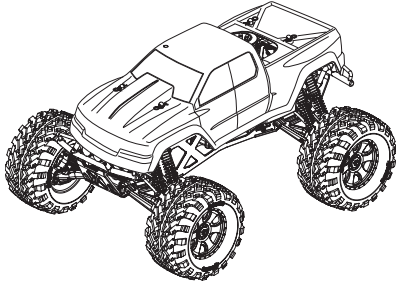
**バッテリー
取り扱いの注意**

- **バッテリーの取り扱いには十分注意してください。コード、被服の破れからのショートによる発熱で、ヤケドや火災などの恐れがあります。**

1 Overview *Vue d'ensemble* Übersicht *製品概要*

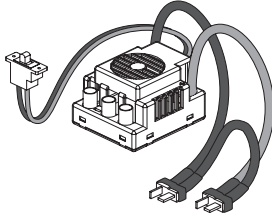
Equipment Needed *Equipment nécessaire* Benötigtes Zubehör *別にお買い求めいただく物*

SAVAGE X 4.6
SAVAGE X 4.6
SAVAGE X 4.6
サベージ X 4.6 トラック



Electronic Speed Control (ESC)
Elektronischer Fahrtenregler (ESC)
Contrôleur de vitesse (ESC)
スピードコントローラー(ESC)

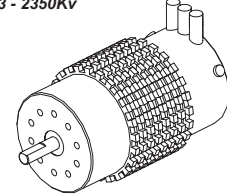
100684 HPI Blur (2x2-3 cell LiPo batteries. 22.2V Max)
102701 HPI FLUX HP 2650KV BRUSHLESS SYSTEM
(Blur ESC + TORK 2650Kv Motor)
104924 HPI FLUX Q-BASE (2x2 cell LiPo batteries. 14.8V Max)



Motor
Motor
Moteur
モーター

HPI FLUX TORK BRUSHLESS MOTOR
102703 - 2650Kv
100685 - 2200Kv

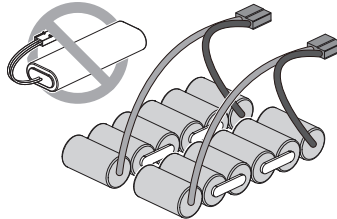
HPI FLUX ALPHASTAR
104923 - 2350Kv



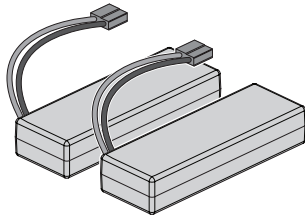
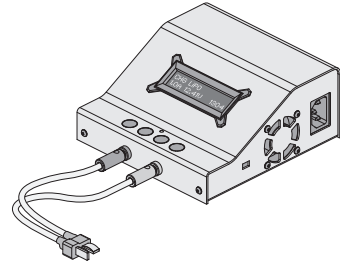
2-3 cell LiPo (7.4 to 11.1v) battery pack
2-3 LiPo Zellen (7.4V - 11.1V) Akkupack
2-3 cellules (7.4-11.1V) Lithium-polymère
2-3セル(7.4-11.1V)LiPOバッテリー

or
oder
ou
もしくは

6-7 cell NiMH (7.2 to 8.4v) Battery
6-7 NiMh Zellen (7.2V - 8.4V)
Batterie 6-7 cellules NiMH (7.2 - 8.4v)
6-7セル (7.2V - 8.4V)ニッケル水素バッテリー



Battery Charger
Akkuladegerät
Chargeur de batterie
充電器

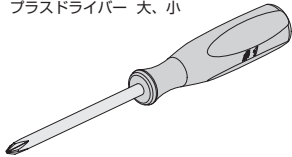


! Please follow the manufacturer's instructions on what type of batteries to use to prevent damage to the ESC.
Wenn Sie einen anderen Regler verwenden, schauen Sie bitte in die Anleitung des Herstellers um zu sehen, welche Akkus verwendet werden können, ohne den Regler zu beschädigen.
● Pour les autres contrôleurs de vitesse, suivez les instructions du fabricant pour savoir quel type de piles utiliser pour ne pas les endommager. uivz les instructions du fabricant pour savoir quel type de piles utiliser pour ne pas les endommager.
ESCの取扱説明書をよく読んで使用できるバッテリーのタイプを確認してください。

Tools *Werkzeuge Outils 工具*

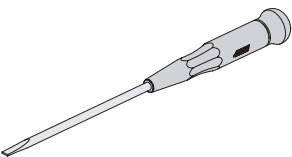
Tools needed for assembly, sold separately.
Zum Zusammenbau benötigtes Werkzeug. Separat erhältlich.
Outils nécessaires pour la mise en place, vendus séparément.
本製品を組立てるには下記の工具が必要です。別途ご用意してください。

Screwdriver (NO.1,2)
Kreuzschraubenzieher (Nr.1,2)
Tournevis (NO.1,2)
プラスドライバー 大、小



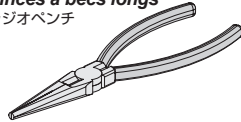
No.1
2/2.6mm

No.2
3mm

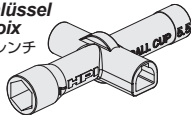


Screwdriver
Schraubenzieher
Tournevis
マイナスドライバー

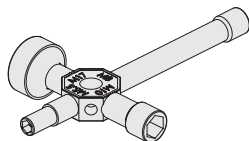
Needle Nosed Pliers
Spitzzange
Pinces à becs longs
ラジオペンチ



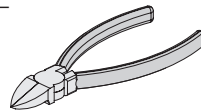
Z950
Cross Wrench
Kreuzschlüssel
Clé en croix
ミニクロスレンチ



87546
Glow Plug Wrench
Glühkerzenschlüssel
Clé à bougies
グロープラグレンチ



Side Cutters
Seitenschneider
Pince coupante latérale
ニッパー



Z164
Grease
Fett
Graisse
グリス



Z159
Thread Lock (Green)
Schraubensicherung (grün)
Frein à filet (vert)
ネジロック剤 (グリーン)

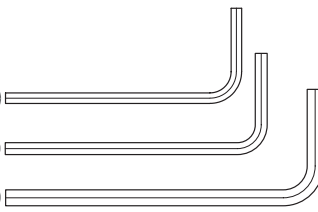


Included Items *Éléments inclus*
Enthaltenes Werkzeug *キットに入っている工具*

Z904
2.0mm **2**mm

Z903
2.5mm **2.5**mm

Z905
3.0mm **3**mm



2 Parts Reference *Référence des pièces* Übersicht aller Teile *パーツ図*

Metal Parts *Pièces métalliques* Metall Teile *メタルパーツ*

1:1 Shown actual size
in Originalgröße abgebildet
Taille réelle
原寸大



Z526
Flat Head Screw M3x8mm
Senkkopfschraube M3x8mm
Vis tête fraisee M3x8mm
サラネジ M3x8mm



Z529
Flat Head Screw M3x15mm
Senkkopfschraube M3x15mm
Vis tête fraisee M3x15mm
サラネジ M3x15mm



Z792
Cap Head Screw M4x8mm
Inbusschraube M4x8mm
Vis tête cylindrique M4x8mm
キャップネジ M4x8mm



94512
Cap Head Screw M4x30mm
Inbusschraube M4x30mm
Vis tête cylindrique M4x30mm
キャップスクリュー M4x30mm



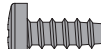
Z613
Binder Head Screw M4x10mm
Flachkopfschraube M4x10mm
Vis tête ronde M4x10mm
バインドネジ M4x10mm



100909Ⓞ
TP Binder Head Screw M2x10mm
Flachkopfschneidschraube M2x10mm
Vis tole tête plate M2x10mm
T.Pバインドネジ M2x10mm



Z567
TP Binder Head Screw M3x10mm
Flachkopfschneidschraube M3x10mm
Vis tole tête plate M3x10mm
T.Pバインドネジ M3x10mm



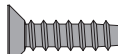
Z632
TP Binder Head Screw M4x10mm
Flachkopfschneidschraube M4x10mm
Vis tole tête plate M4x10mm
T.Pバインドネジ M4x10mm



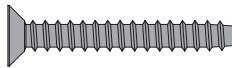
Z634
TP Binder Head Screw M4x15mm
Flachkopfschneidschraube M4x15mm
Vis tole tête plate M4x15mm
T.Pバインドネジ M4x15mm



Z578
TP Flat Head Screw M3x12mm
Senkkopfschneidschraube M3x12mm
Vis tole tête Fraisee M3x12mm
T.Pサラネジ M3x12mm



Z644
TP Flat Head Screw M4x15mm
Senkkopfschneidschraube M4x15mm
Vis tole tête Fraisee M4x15mm
T.Pサラネジ M4x15mm



Z649
TP Flat Head Screw M4x30mm
Senkkopfschneidschraube M4x30mm
Vis tole tête Fraisee M4x30mm
T.Pサラネジ M4x30mm



Z721
Set Screw M4x4mm
Madenschraube M4x4mm
Vis sans tête M4x4mm
セットスクリュー M4x4mm



86095
Screw Shaft M5x3x18mm
Gewindestift M5x3x18mm
Axe filete M5x3x18mm
スクリューシャフト M5x3x18mm



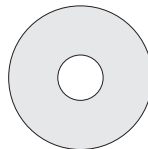
Z695
Washer 4x6x0.3mm
Scheibe 4x6x0.3mm
Rondelle 4x6x0.3mm
ワッシャー 4x6x0.3mm



Z877
Washer 8x10x0.2mm
Scheibe 8x10x0.2mm
Rondelle 8x10x0.2mm
ワッシャー 8x10x0.2mm



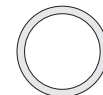
86972
Washer 6x15x0.2mm
Scheibe 6x15x0.2mm
Rondelle 6x15x0.2mm
ワッシャー 6x15x0.2mm



86827Ⓞ
Washer 6x19x0.2mm
Scheibe 6x19x0.2mm
Rondelle 6x19x0.2mm
ワッシャー 6x19x0.2mm



Z599
Screw Shaft 3x40mm
Achsstift mit Gewinde 3x40mm
Vis axe 3x40mm
スクリューシャフト M3x40mm



Z892
Washer 10x12x0.2mm
Unterlagscheibe 10x12x0.2mm
Rondelle 10x12x0.2mm
ワッシャー 5x7x0.2mm



100909Ⓞ
Washer 2x6x0.5mm
Scheibe 2x6x0.5mm
Rondelle 2x6x0.5mm
ワッシャー 2x6x0.5mm



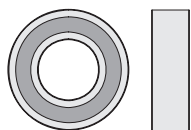
86827Ⓞ
Washer 4x10x0.15mm
Scheibe 4x10x0.15mm
Rondelle 4x10x0.15mm
ワッシャー 4x10x0.15mm



Z245
E Clip E5mm
E-clip E5mm
Circlips 5mm
Eリング E5

Metal Parts *Pièces métalliques* Metall Teile *メタルパーツ*

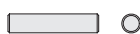
1:1 Shown actual size
in Originalgröße abgebildet
Taille réelle
原寸大



B085
Ball Bearing 8x16x5mm
Kugellager 8x16x5mm
Roulement 8x16x5mm
ボールベアリング 8x16x5mm



100903Ⓞ
Spacer 4x8x20.5mm
Spacer 4x8x20.5mm
Rondelle 4x8x20.5mm
スペーサー 4x8x20.5mm



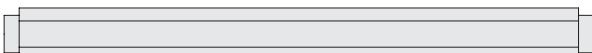
Z260
Pin 2.5x12mm
Stift 2.5x12mm
Goupille 2.5x12mm
ピン 2.5x12mm



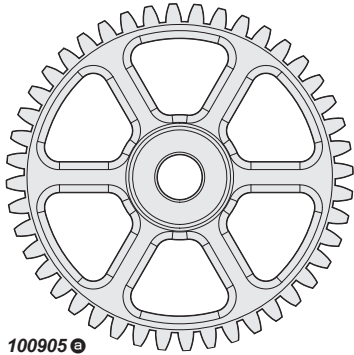
87194
Shaft For 4 Bevel Gear Diff 4x27mm
Welle Fuer 4 Spider Diff 4x27mm
Axe pour diff. 4 pignons coniques 4x27mm
4ベベルデフ用シャフト4x27mm



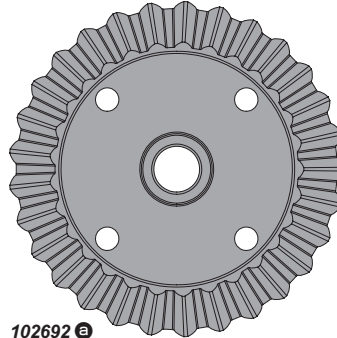
100907
Motor Mount Brace 7x7x80mm
Motorhalte Strebe 7x7x80mm
Renfort Montage Du Moteur 7x7x80mm
モーターマウントブレース 7x7x80mm



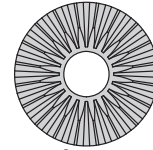
86803
Joint Post 4x6x74mm
Bolzen 4x6x74mm
Montant de jonction 4x6x74mm
ジョイントポスト4x6x74mm



100905 ⓐ
 Idler Gear 44T
 Getriebezahnrad 44Z
 Ens. Pignon Fou 44T
 アイドルギア 44T



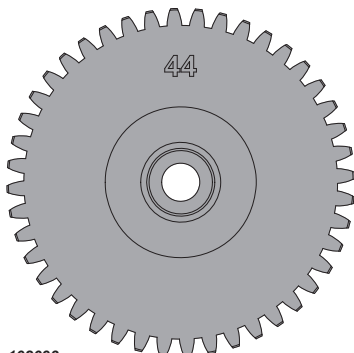
102692 ⓐ
 Machined Bulletproof Diff Bevel Gear 29T
 Bulletproof Kegelraeder 29Z
 Pignons coniques diff 29d usines blindes
 プレットブルーフェデフベベルギア 29T



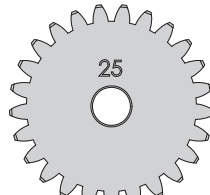
860320 ⓐ
 Bevel Gear 20 Tooth
 Kegelrad 20 Zaehne
 Pignon conique 20 Dents
 ベベルギア 20T



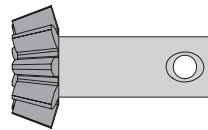
860320 ⓐ
 Bevel Gear 10 Tooth
 Kegelrad 10 Zaehne
 Pignon conique 10 Dents
 ベベルギア 10T



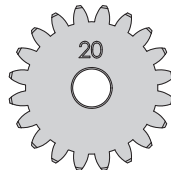
102093
 Heavy Duty Spur Gear 44 Tooth
 Heavy Duty Hauptzahnrad 44z
 Couronne Renforcee 44 Dents
 ヘビーデューティースパーギア 44 T



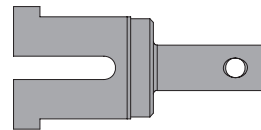
102088
 Pinion Gear 25 Tooth
 Ritzel 25 Zaehne
 Pignon 25 Dents
 ピニオンギア 25T



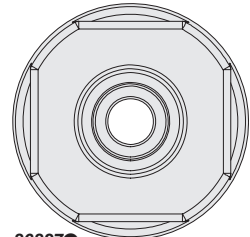
102692 ⓐ
 Machined Bulletproof Diff Bevel Gear 9T
 Bulletproof Kegelraeder 9Z
 Pignons coniques diff 9d usines blindes
 プレットブルーフェデフベベルギア 9T



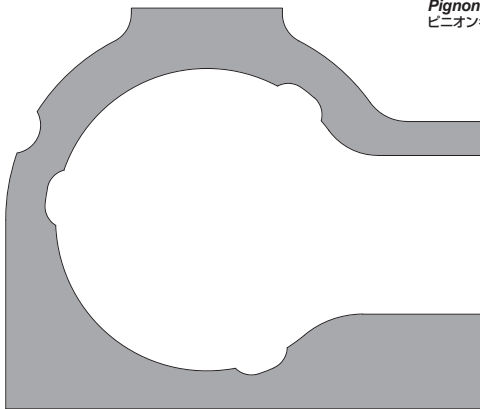
100919
 Pinion Gear 20 Tooth
 Ritzel 20 Zaehne
 Pignon 20 dents
 ピニオンギア 20T



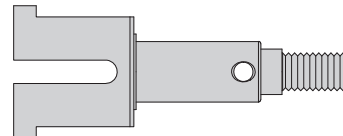
86248
 Super Heavy Duty Diff Shaft 9x11x34mm
 Super Hd Diff-welle 9x11x34mm
 Arbre diff. Super renforce 9x11x34mm
 スーパーHDデフシャフト 9x11x34mm



868270 ⓐ
 Differential Case
 Differentialgehaeuse
 Boitier de differential
 デフケース



100903 ⓐ
 Motor Mount Plate 8mm
 Motorhalte Platte 8mm
 Plaque Montage Du Moteur 8mm
 モーターマウントプレート 8mm



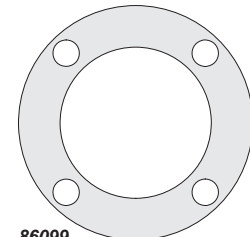
86928
 Super Heavy Duty Axle 8x11x44mm
 Super Heavy Duty Achse 8x11x44mm
 Essieu Super Renforce 8x11x44mm
 スーパーHDアクスル8x11x44mm



868270 ⓐ
 Differential Plate 8x13x2.5mm
 Differentialplatte 8x13x2.5mm
 Différentiellement Platte 8x13x2.5mm
 デフプレート 8x13x2.5mm



100905 ⓐ
 Idler Shaft Set 6x45mm
 Getriebewelle 6x45mm
 Axe Pignon Intermediaire 6x45mm
 アイドルシャフト 6x45mm

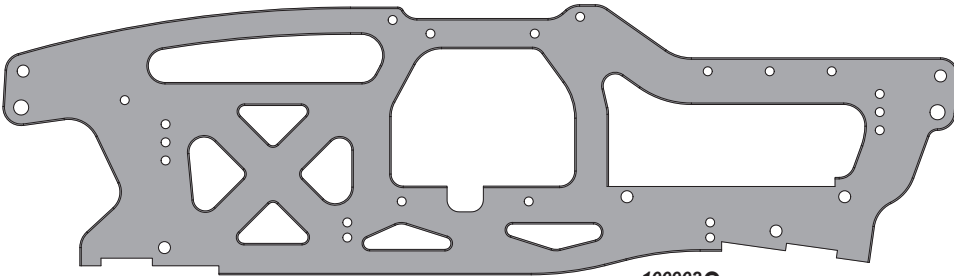


86099
 Diff Case Washer 0.7mm
 Differentialgehaeuse Scheibe 0.7mm
 Rondelle boitier diff 0.7mm
 デフケースワッシャー 0.7mm

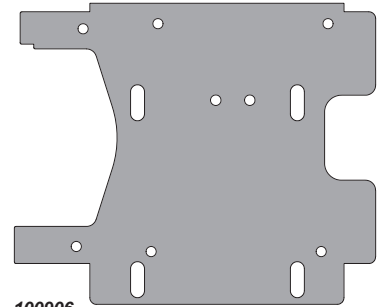


86246
 Super Heavy Duty Drive Shaft 11x123mm
 Super Hd Antriebsknochen 11x123mm
 Arbre De Transmission Super Renf. 11x123mm
 スーパーHDTドライブシャフト11x123mm

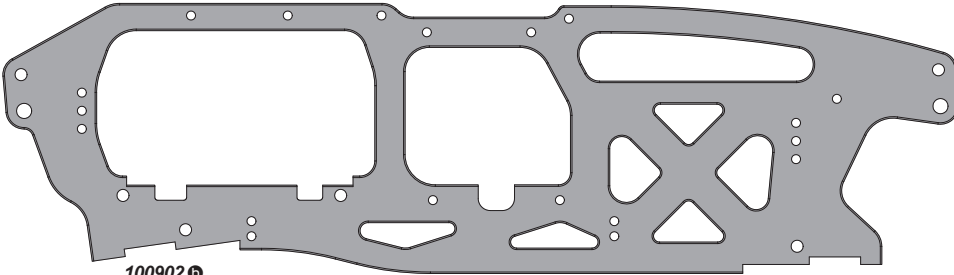
Metal Parts *Pièces métalliques*
Metall Teile *メタルパーツ*



100902 ㊦
Main Chassis Set 2.5mm (Left)
Chassis Set 2.5mm (Links)
Ens. Chassis Principal 2.5mm (Gauche)
 メインシャーシセット2.5mm (レフト)



100906
Motor Plate 3.0mm (7075/Gray)
Motorhalter 3.0mm (7075/Grau)
Plaque Moteur 3.0mm (7075/gris)
 モータープレート 3.0mm(7075/グレー)

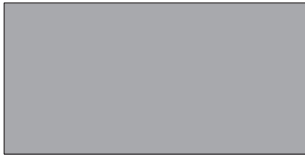


100902 ㊦
Main Chassis Set 2.5mm (Right)
Chassis Set 2.5mm (Rechts)
Ens. Chassis Principal 2.5mm (Droite)
 メインシャーシセット2.5mm (ライト)

Rubber / Form Parts
Gummi / Schaumstoff Teile

Pièces en caoutchouc / en mousse
ゴム/スポンジ パーツ

1:1 Shown actual size
 In Originalgröße abgebildet
 Taille réelle
 原寸大



102089 ㊦
Foam Sheet / Block Set
Schaumstoffblock Set
Ensemble feuille/blocs mousse
 フォームシート/ブロックセット



6811
O-ring 6x9.5x2mm (Black)
O-ring 6x9.5x2mm (Schwarz)
Joint torique 6x9.5x2mm (noir)
 Oリング 6x9.5x2mm (ブラック)



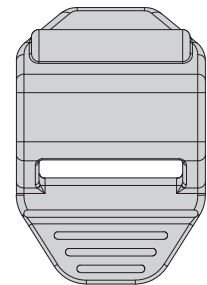
75080
O-ring 7x11x2.0mm (Black)
O-ring 7x11x2.0mm (Schwarz)
Joint torique 7x11x2.0mm (noir)
 Oリング 7x11x2.0mm (ブラック)



102089 ㊦
Foam Sheet / Block Set
Schaumstoffblock Set
Ensemble feuille/blocs mousse
 フォームシート/ブロックセット



100909 ㊦
Switch Dust Cover
Schalter Staubschutz
Cache de l'interrupteur
 スイッチダストカバー



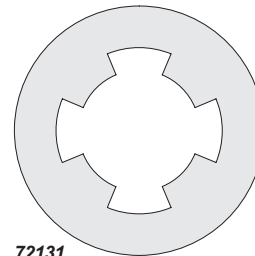
102361
Rubber Strap
Gummi Riemen
Collier Gomme
 ラバーストラップ

Paper Parts *Pièces en papier*
Papier Teil *紙パーツ*

1:1 Shown actual size
 In Originalgröße abgebildet
 Taille réelle
 原寸大

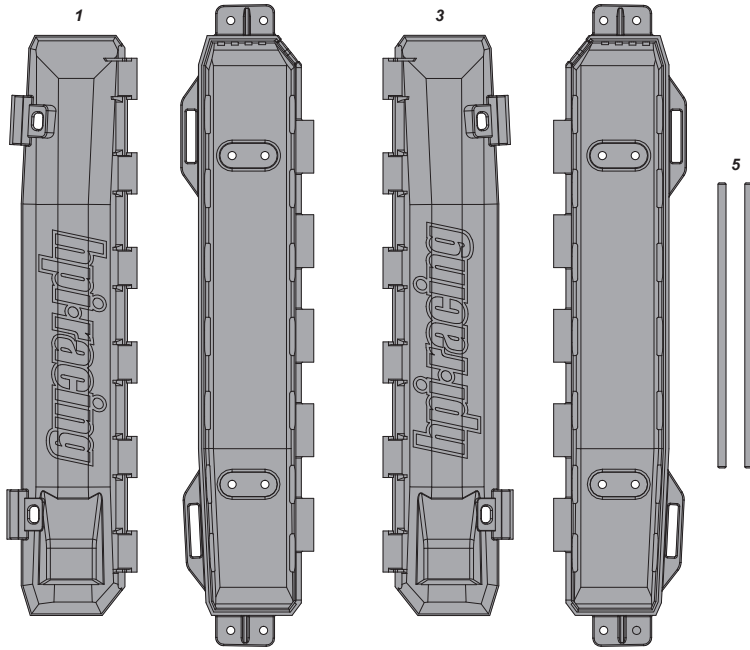


6163
Servo Tape 20x100mm
Doppelseitiges Klebeband 20x100mm
Double face 20x100mm
 両面テープ 20x100mm

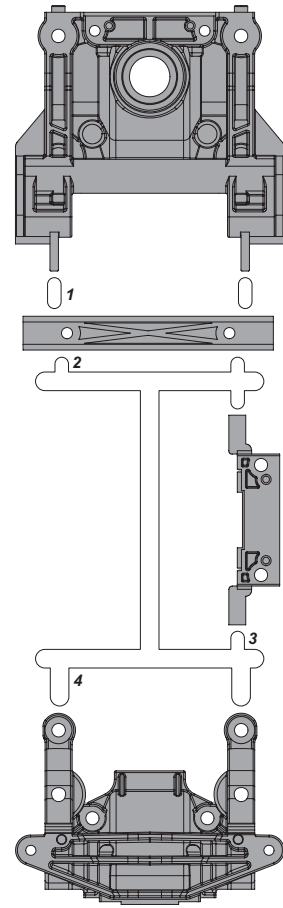


72131
Slipper Clutch Pad
Slipperscheibe
Rondelle de pression slipper
 スリッパパッド

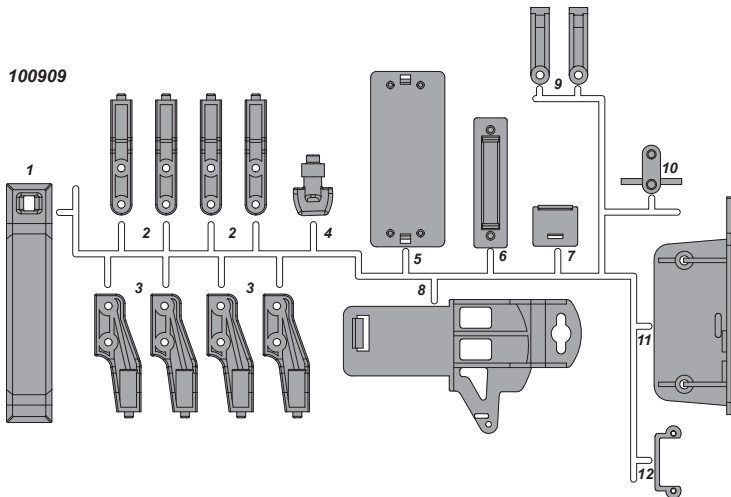
100908



102272



100909



6154
Nylon Strap 3.5x150mm
Kabelbinder 3.5x150mm
Collier nylon noir 3.5x150mm
ナイロンストラップ ブラック 3.5x150mm

3 Assembly Instruction Mode d'emploi de montage

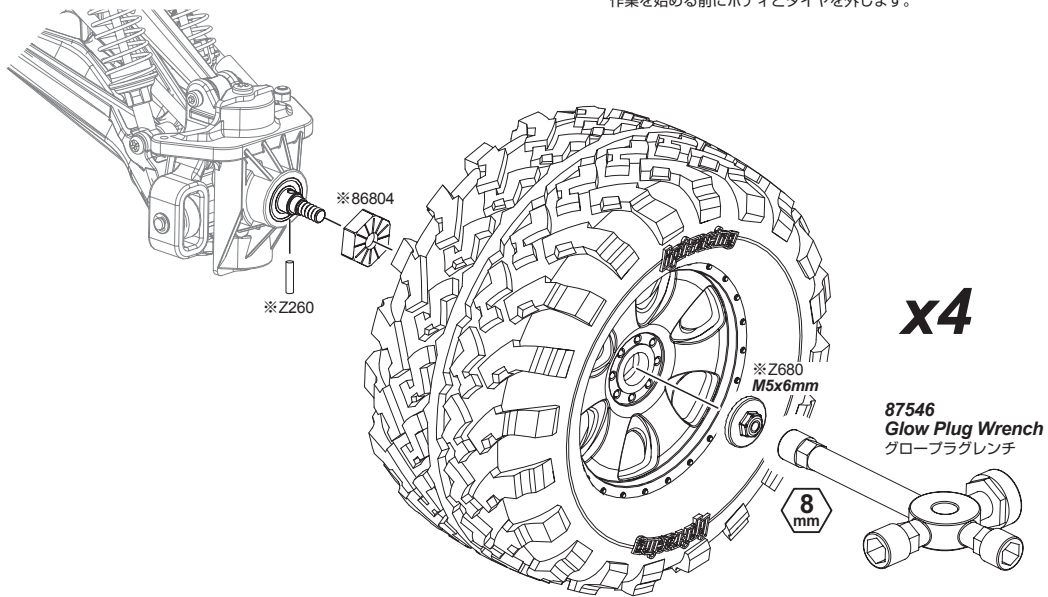
le mode d'emploi pour l'assemblage シャーシの組み立て

1

Wheel Removal Demontage der Reifen

Retrait des roues タイヤの取り外し

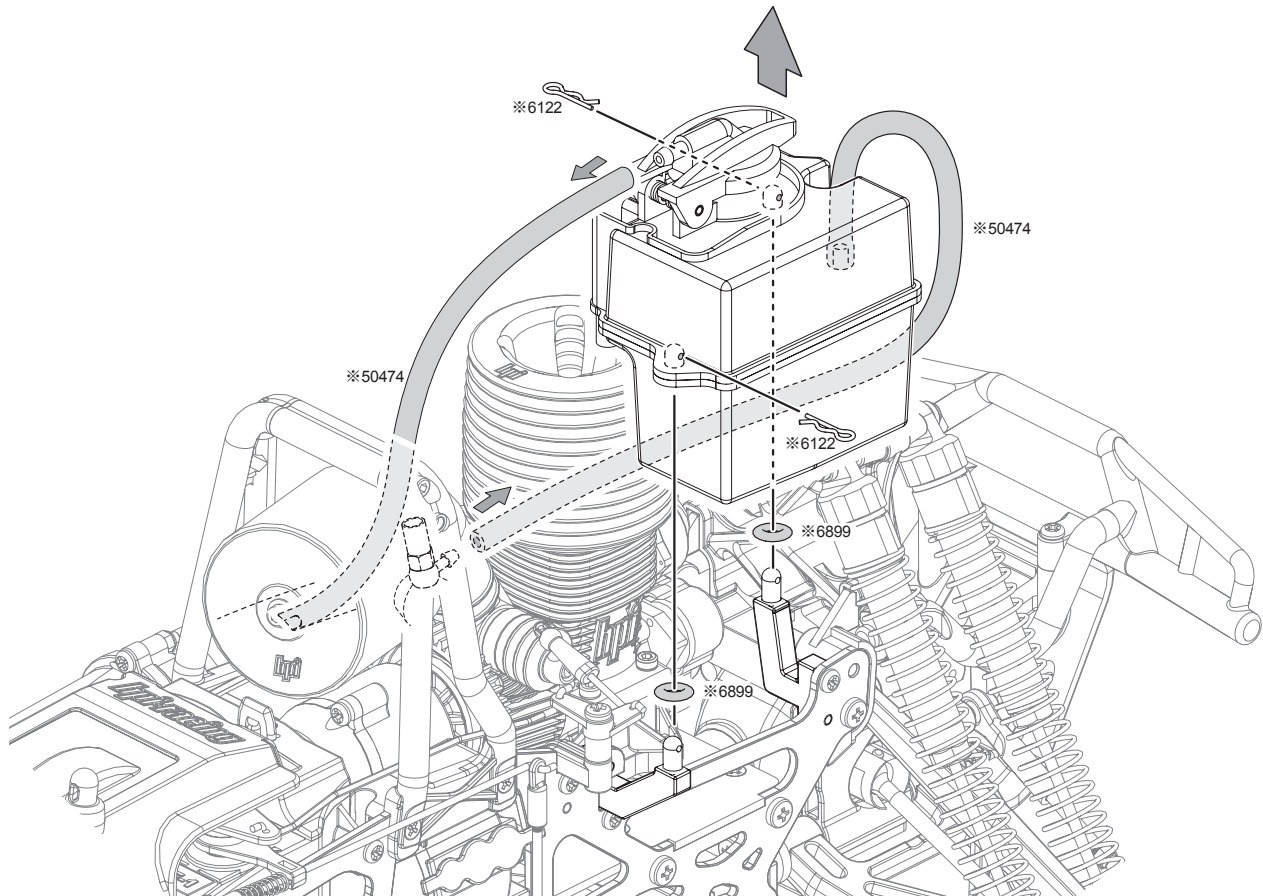
Remove body and tires before starting installation.
Demontieren Sie die Karosserie und die Reifen, bevor Sie mit dem Einbau beginnen.
Retirez la carrosserie et les pneus avant de commencer la mise en place.
作業を始める前にボディとタイヤを外します。



2

Fuel Tank Removal Demontage der Kraftstofftank

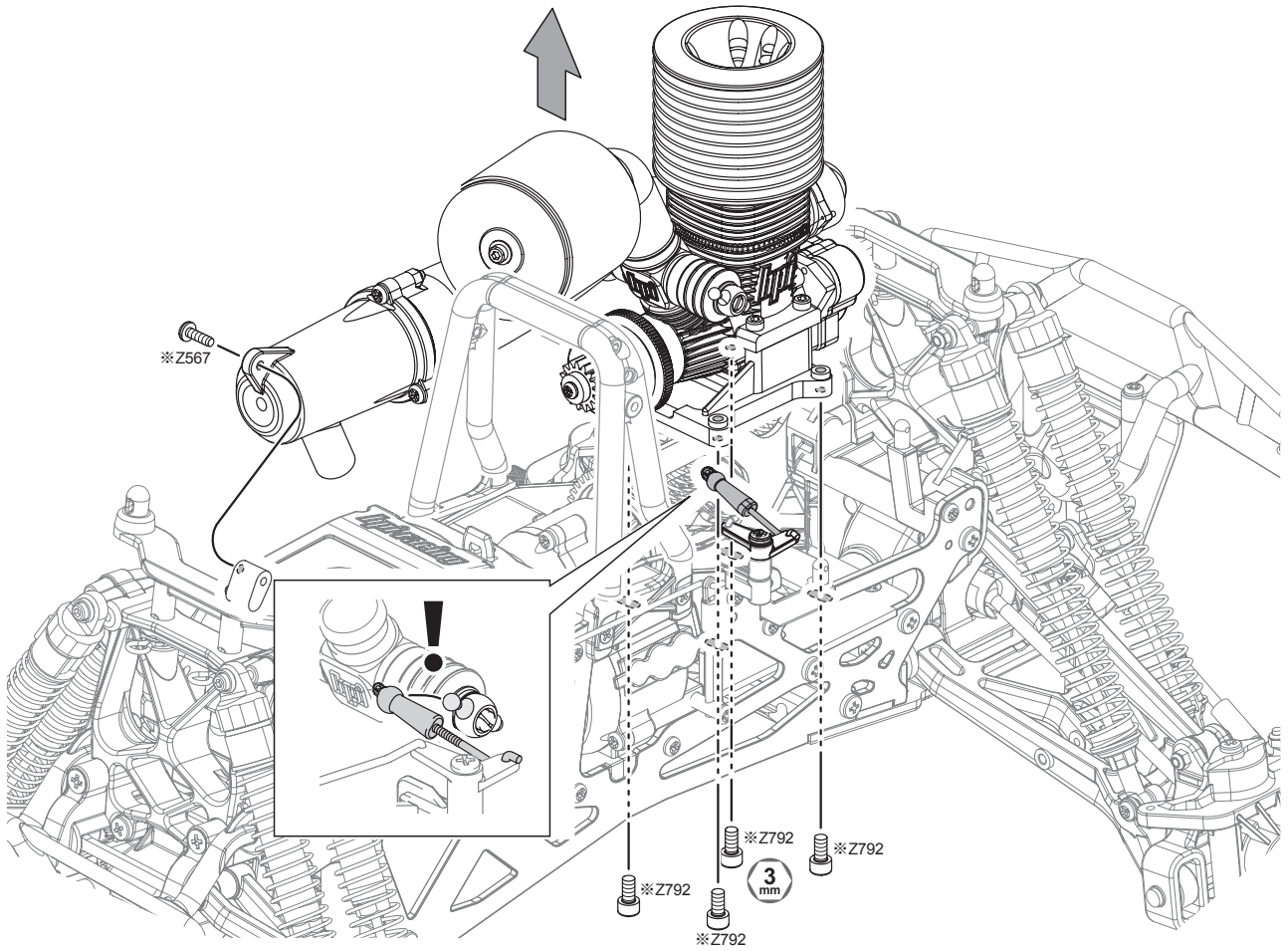
Retrait des Réservoir à carburant 燃料タンクの取り外し



3

Engine Removal
Demontage des Motors

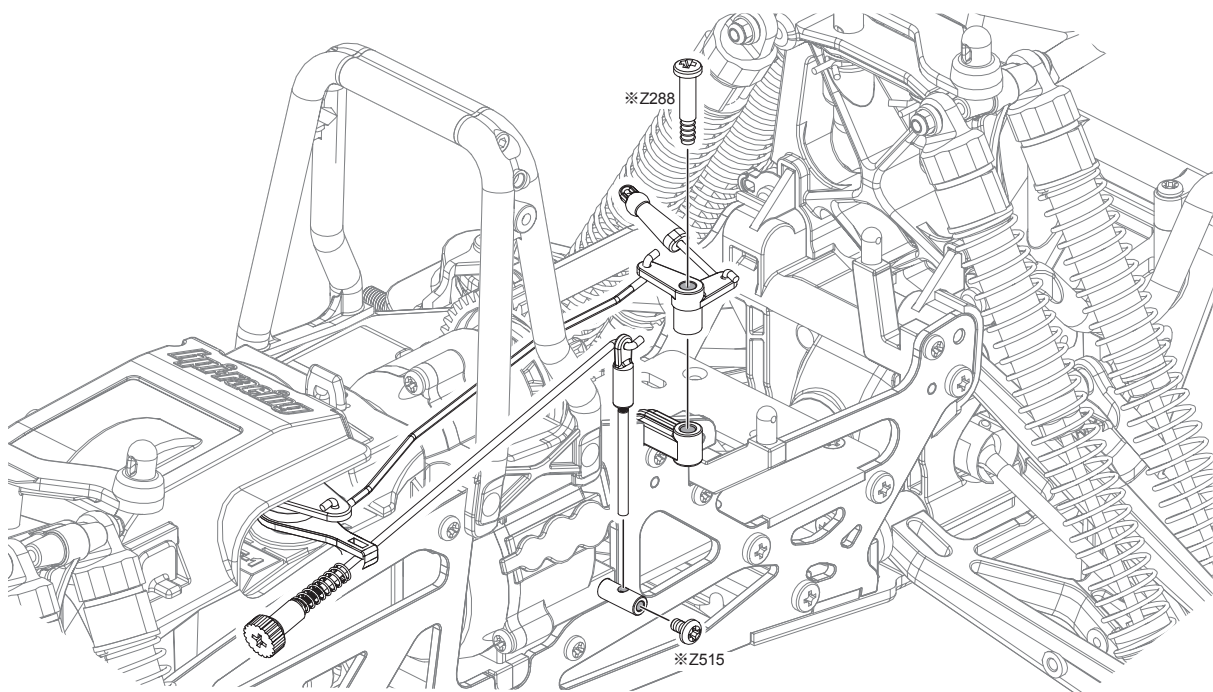
Retrait du moteur
エンジンの取り外し



4

Throttle Linkage Removal
Demontage des gasgestänges

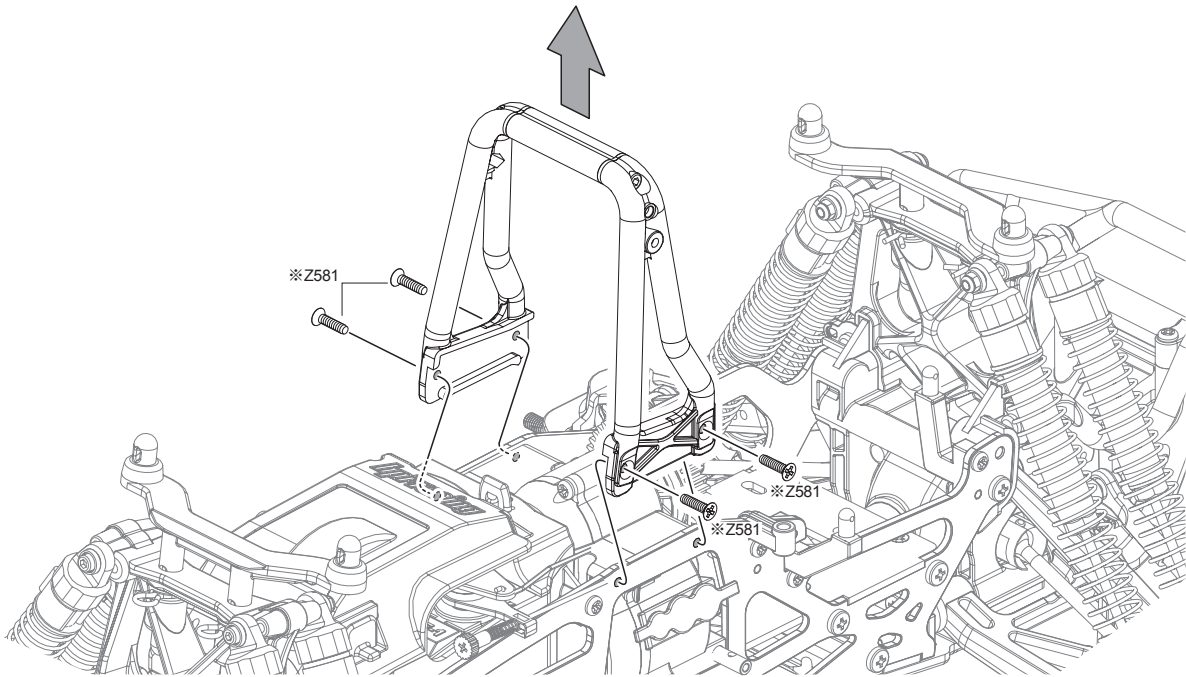
Retrait de la tringlerie d'accélération
スロットルリンケージの取り外し



5

Roll Bar Removal
Demontage des Überrollbügels

Retrait de l'arceau de sécurité
ロールバーの取り外し

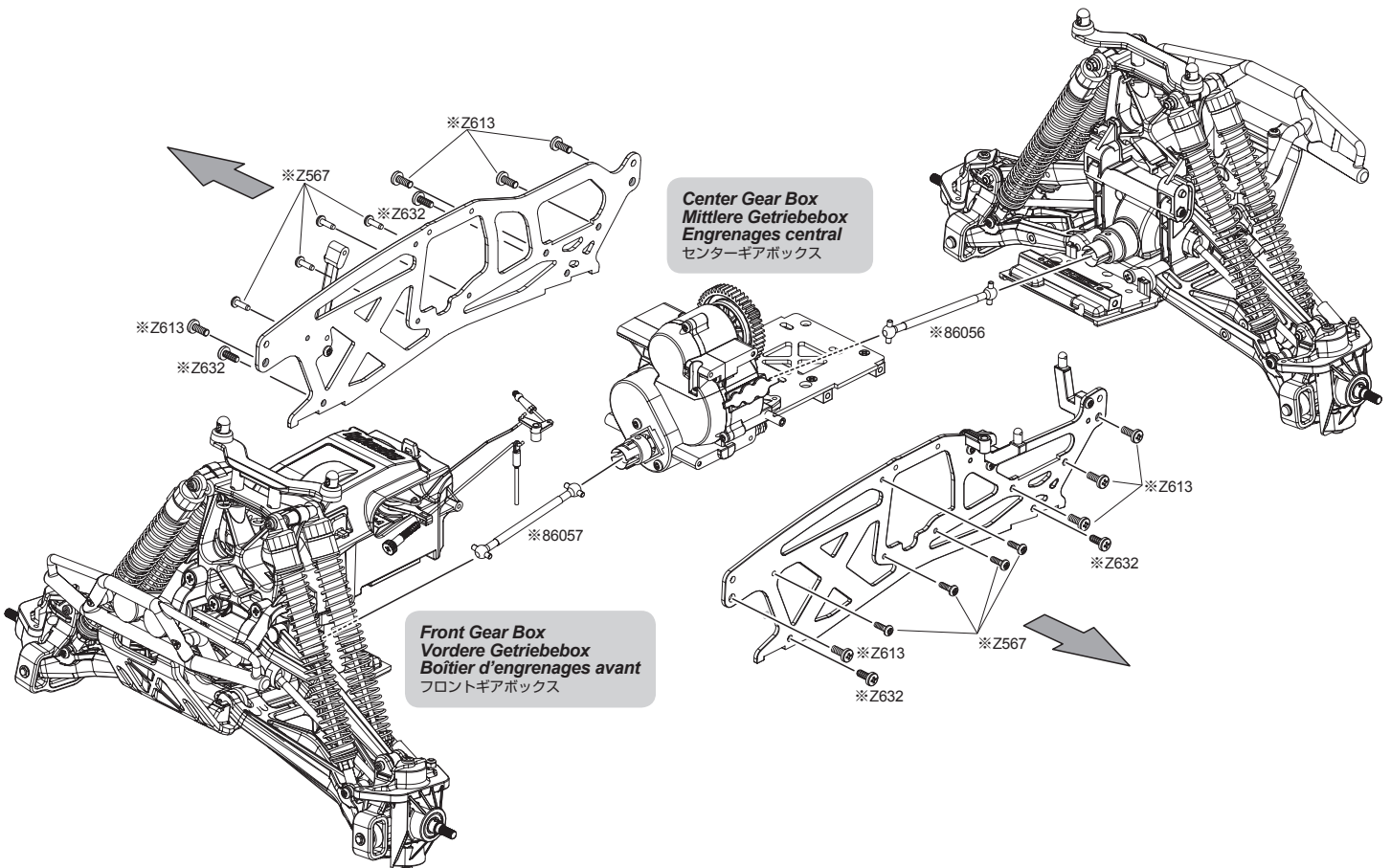


6

Center Gear Box Removal
Demontage der Mittlere Getriebebox

Boîtier d'engrenages central
センターギアボックスの取り外し

Rear Gear Box
Hintere Getriebebox
Boîtier d'engrenages arrière
リアギアボックス



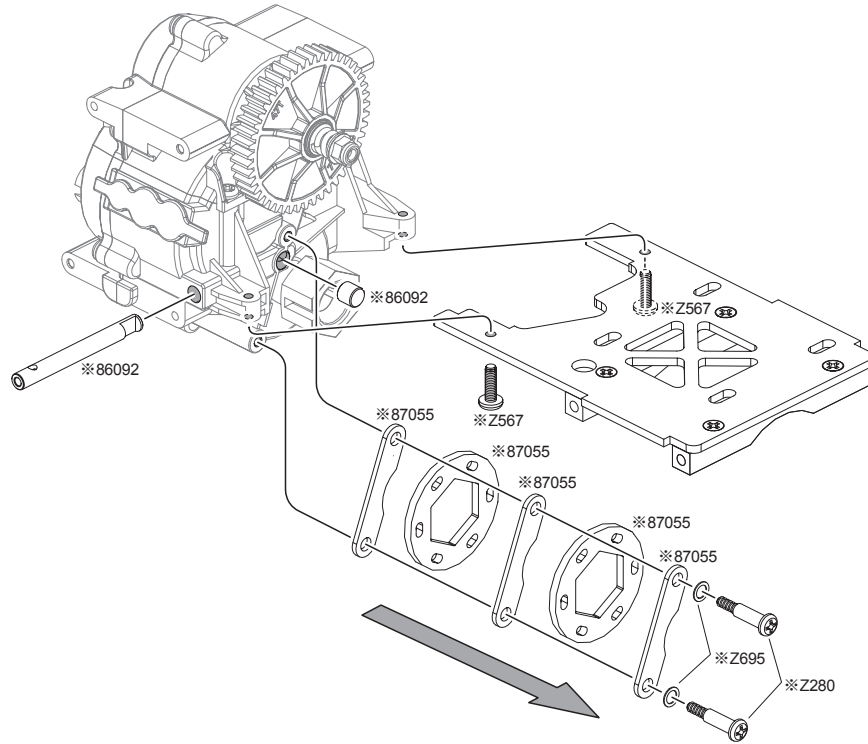
Center Gear Box
Mittlere Getriebebox
Engrenages central
センターギアボックス

Front Gear Box
Vordere Getriebebox
Boîtier d'engrenages avant
フロントギアボックス

7

Brake Removal
Demontage der Bremse

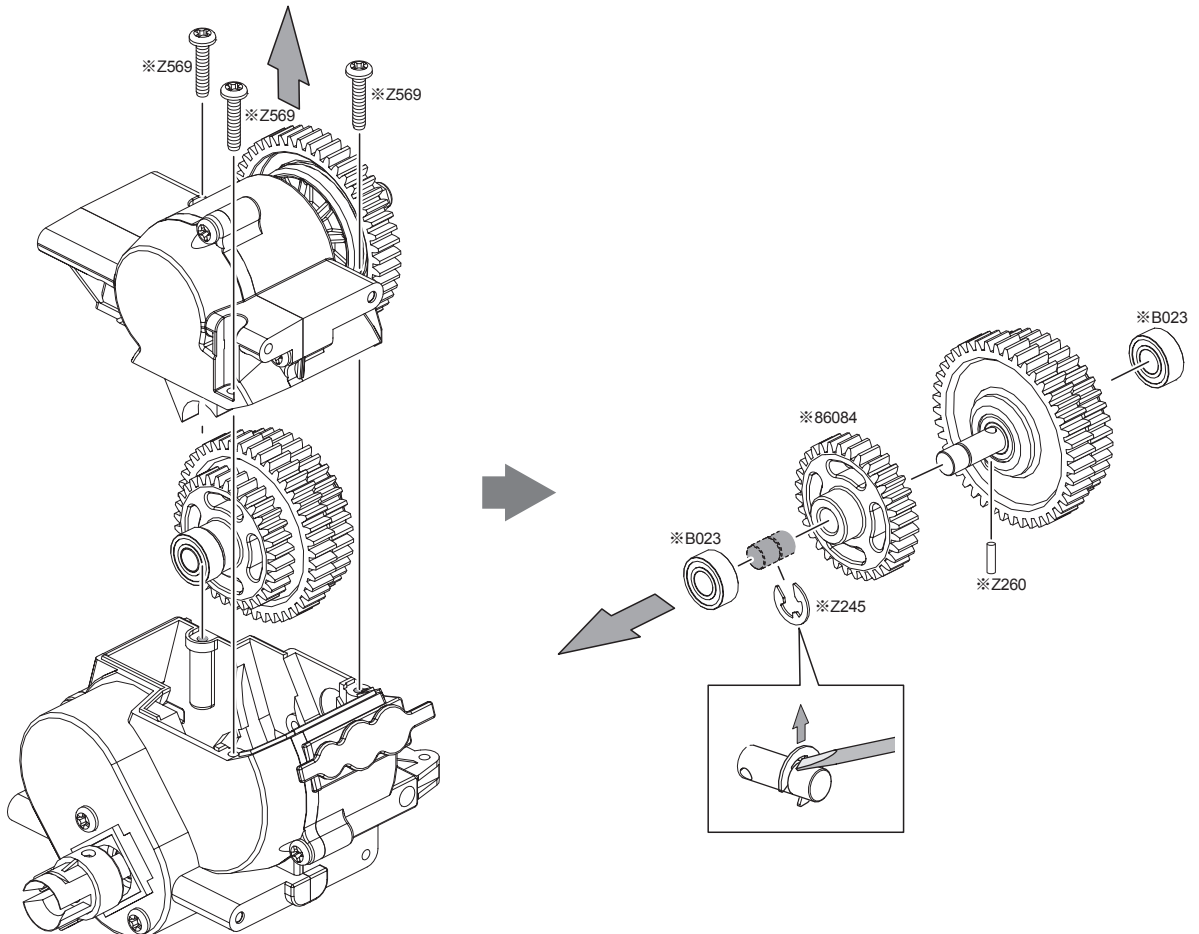
Retrait du frein
ブレーキの取り外し



8

Transmission Gear Removal
Demontage der Schaltgetriebes

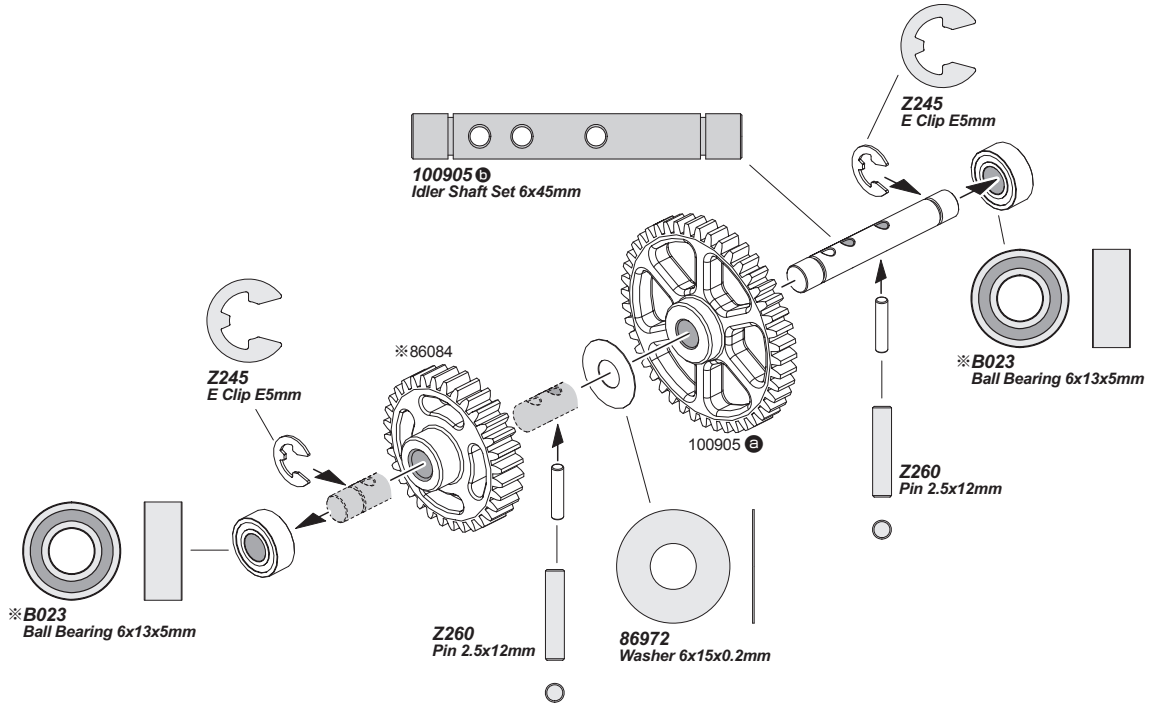
Retrait du pignon de transmission
トランスミッションギアの取り外し



9

Transmission Gear Assembly
Bau der Schaltgetriebes

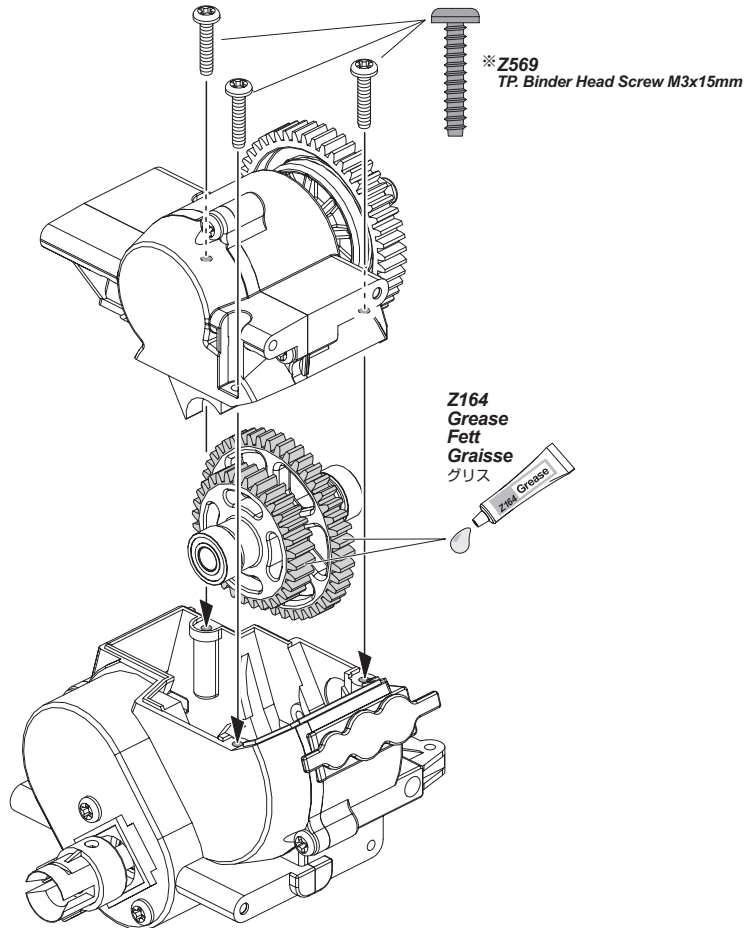
Montage du pignon de transmission
トランスミッションギアの組み立て



10

Center Gear Box Assembly
Bau der mittlere getriebebox

Montage d'engrenages central
センターギアボックスの組み立て

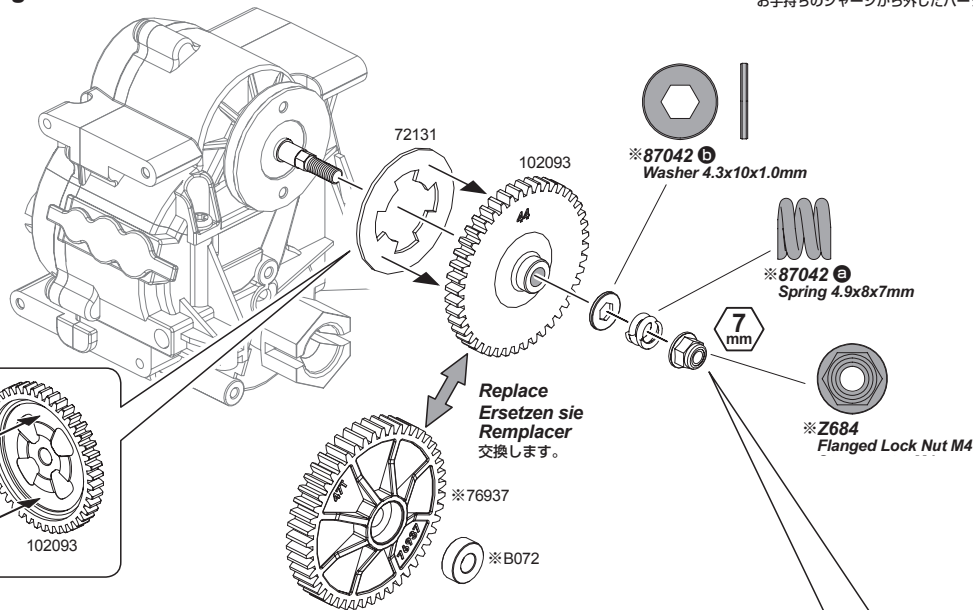


11

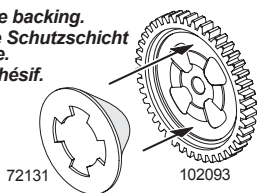
Spur Gear Installation Hauptzahnrad-Montage

Mise en place de la Couronne スパーギアの取り付け

* These parts are included with your car kit.
Diese Teile sind im Baukasten enthalten.
Ces pièces sont incluses dans votre kit.
お手持ちのシャーシから外したパーツを使用します。



Remove adhesive backing.
Entfernen Sie die Schutzschicht
auf der Rückseite.
Retirez le dos adhésif.
裏紙をはがします。



Replace
Ersetzen sie
Remplacer
交換します。



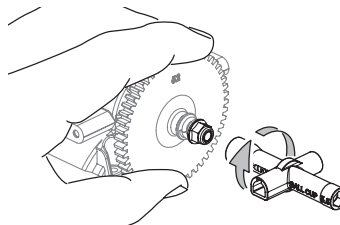
Standard Slipper Setup Einstellung des Slippers Réglages standard de l'embrayage スリッパ調整基準位置

Tighten setscrew fully and then loosen one half turn.
The Slipper Clutch protects the drivetrain from shock.

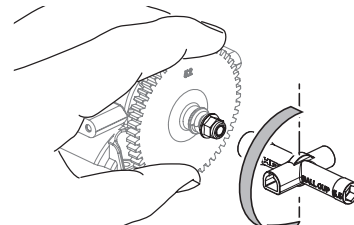
Ziehen Sie die Schraube vollständig an und lösen Sie sie dann wieder eine halbe Umdrehung.
Der Slipper schützt den Antrieb vor Schlägen.

Vissez la vis de réglage à fond puis dévissez d'un demi-tour.
L'embrayage protège la transmission des chocs.

締めこんだ所から1/2回転ゆるめます。スリッパークラッチは駆動系に伝わるショックから駆動系を保護し、破損を防ぎます。



Tighten locknut all the way.
Ziehen Sie die Mutter vollständig an.
Serrez l'écrou à fond.
ロックナットを一杯まで締めこみます。

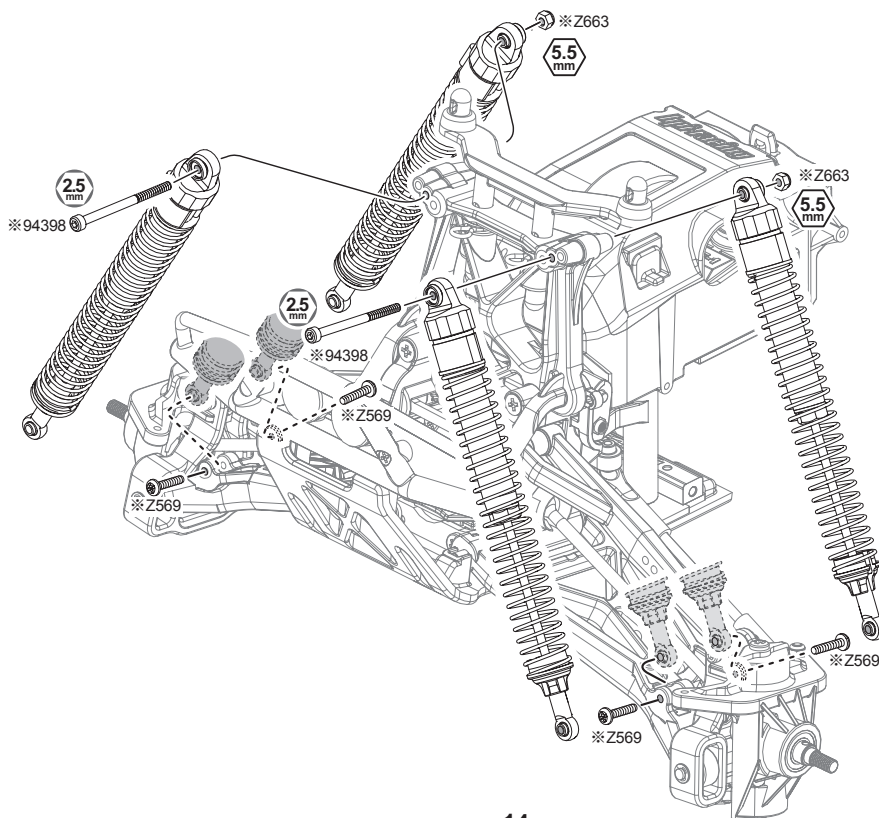


Loosen (1/2) turn.
Lösen Sie sie 1/2 Umdrehung.
Dévissez d'1/2 tour.
1/2回転ゆるめます。

12

Front Shock Removal Demontage der vorderen dämpfer

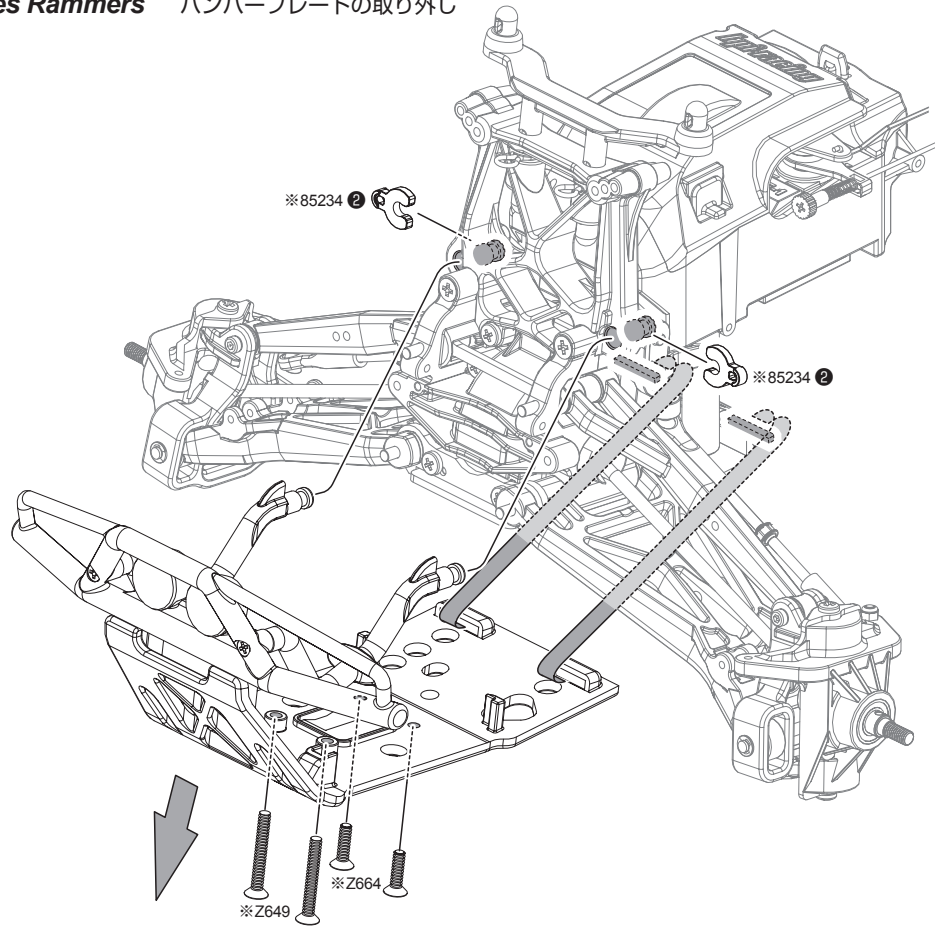
Retrait des amortisseurs avant フロントショックの取り外し



13

Bumper Plate Removal
Demontage des Rammers

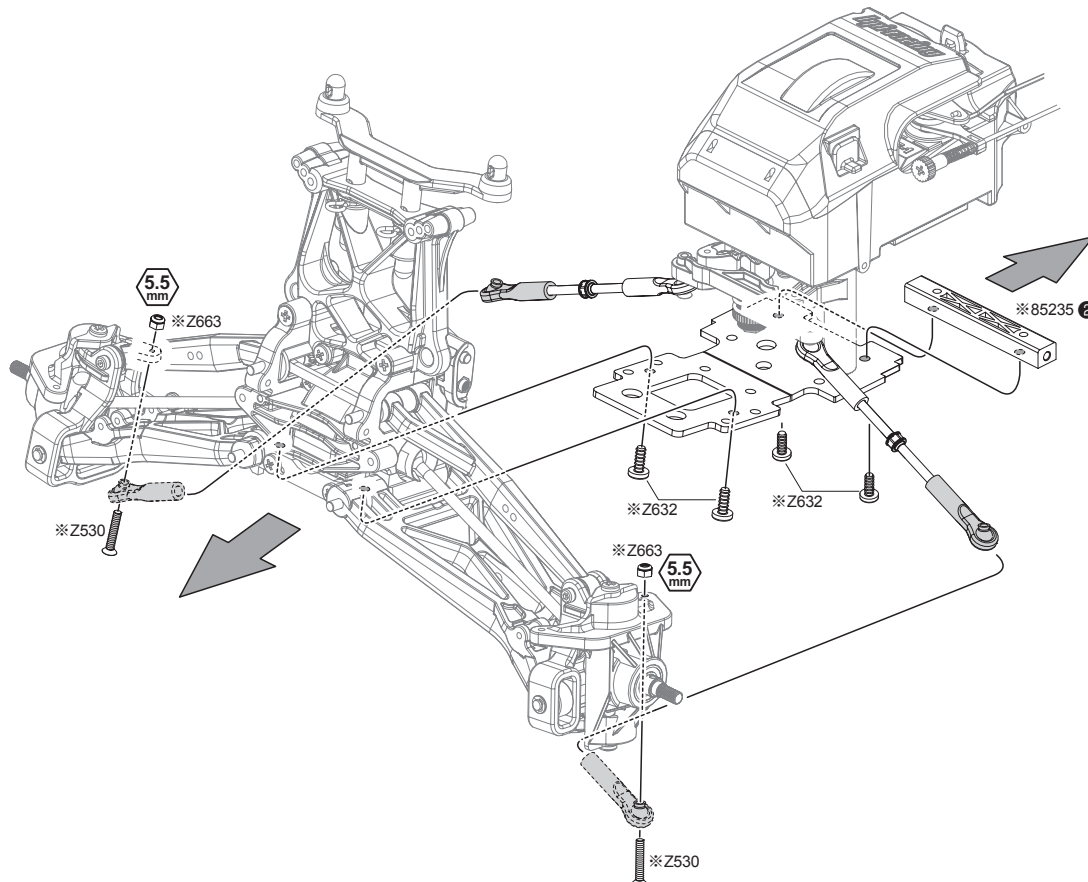
Retrait de la plaque de pare-chocs
バンパープレートの取り外し



14

Front Bulk Head Removal
Demontage der vorderen differentialgehäuse

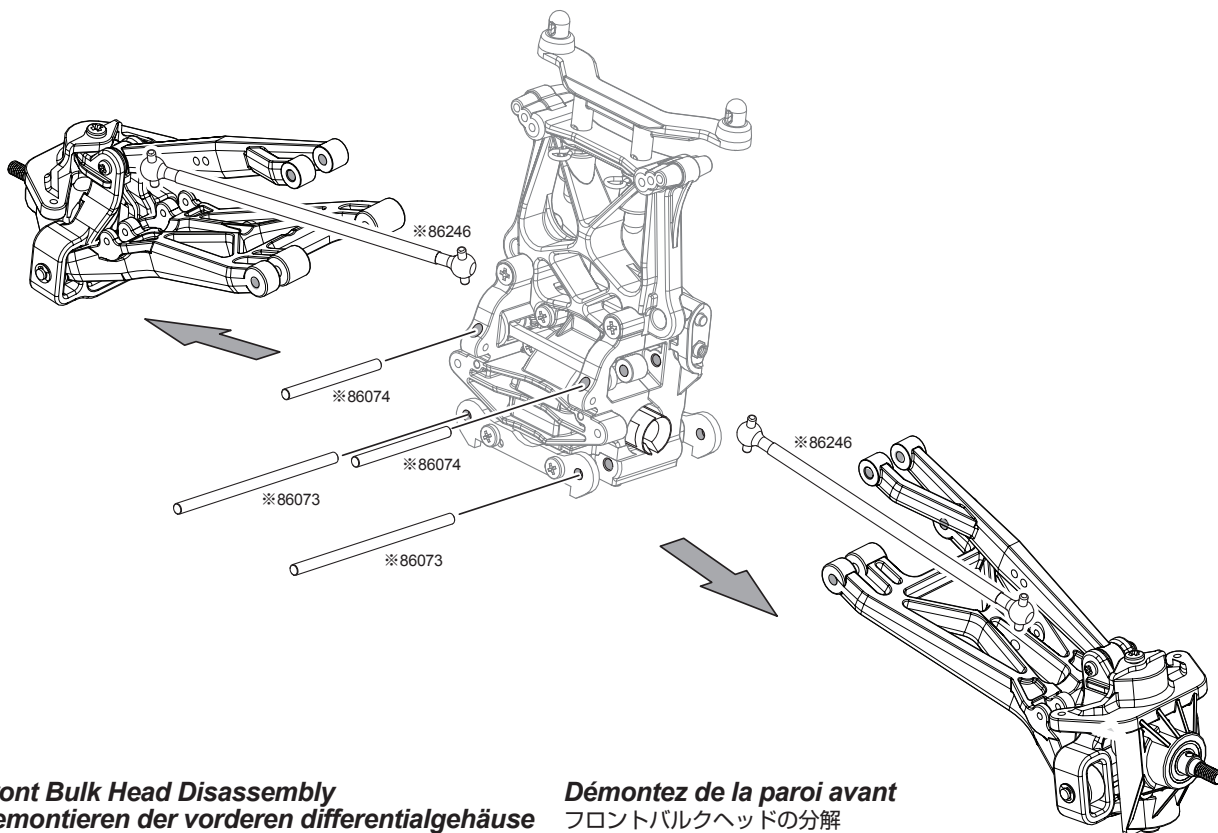
Retrait de la paroi avant
フロントバルクヘッドの取り外し



15

Suspension Removal
Demontage der aufhängung

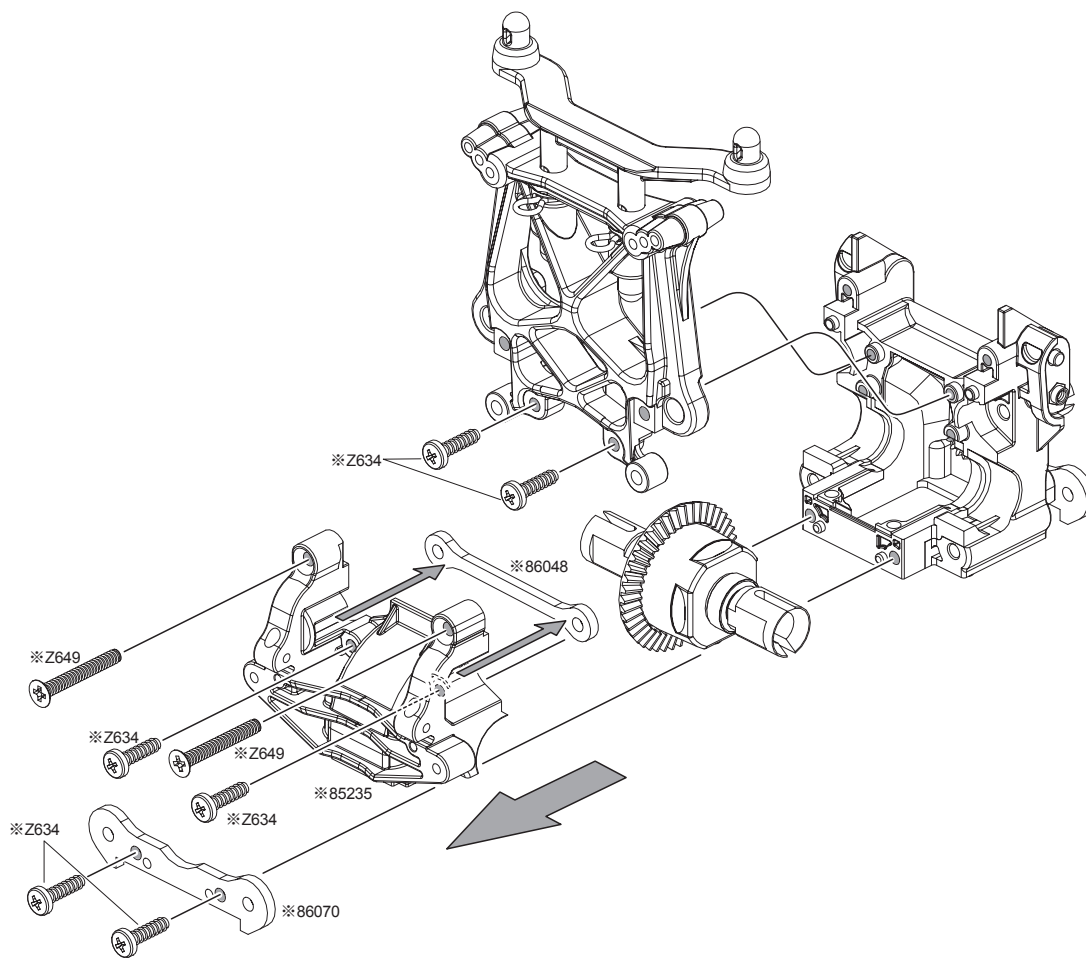
Retrait de la suspension
サスペンションの取り外し



16

Front Bulk Head Disassembly
Demontieren der vorderen differentialgehäuse

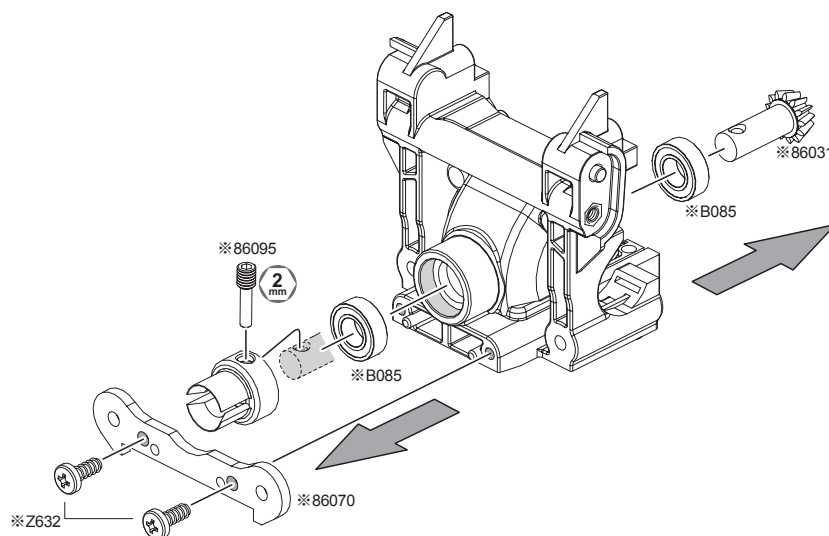
Démontez de la paroi avant
フロントバルクヘッドの分解



17

Bevel Gear Removal Demontage der Kegelraeder

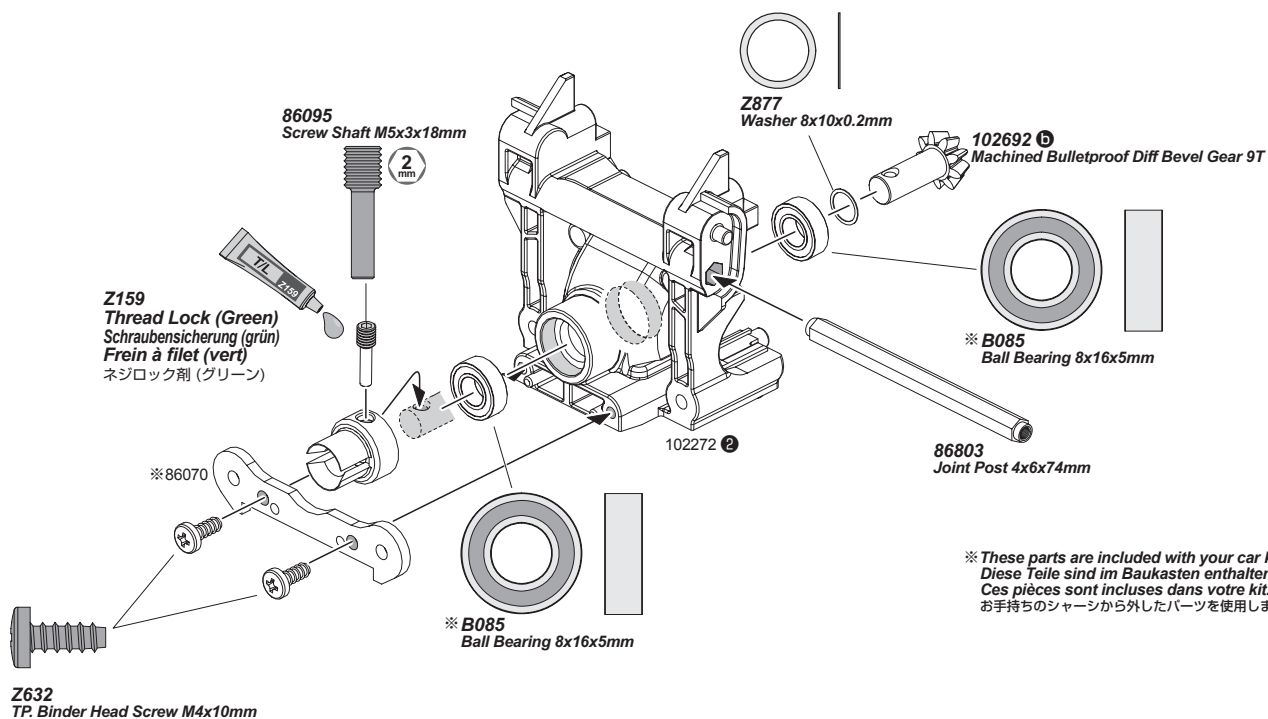
Retrait du pignon coniques diff ベベルギアの取り外し



18

Bevel Gear Installation Kegelraeder-Montage

Mise en place du pignon coniques diff ベベルギアの取り付け

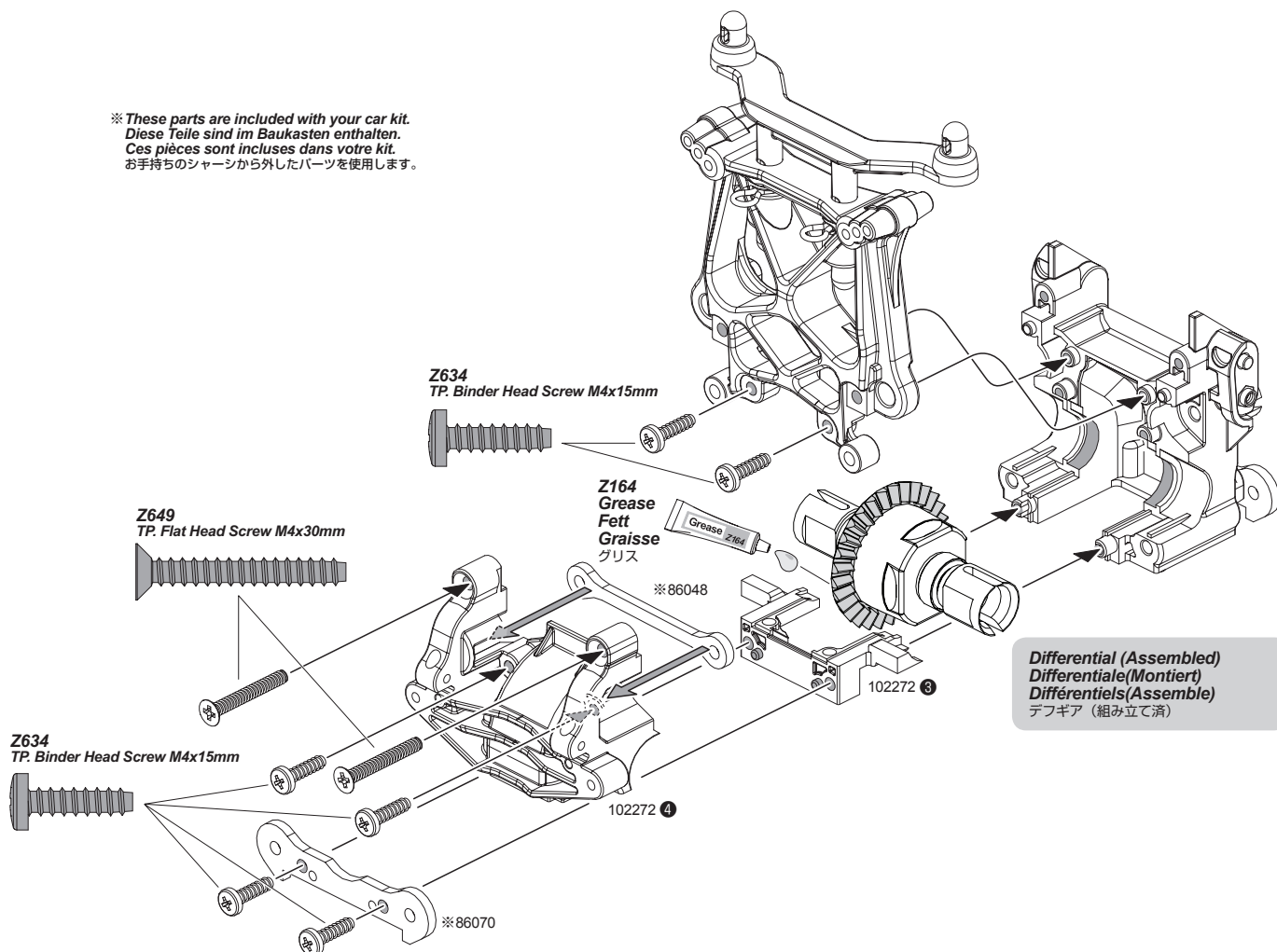


19

Front Bulk Head Assembly Bau der vorderen differentialgehäuse

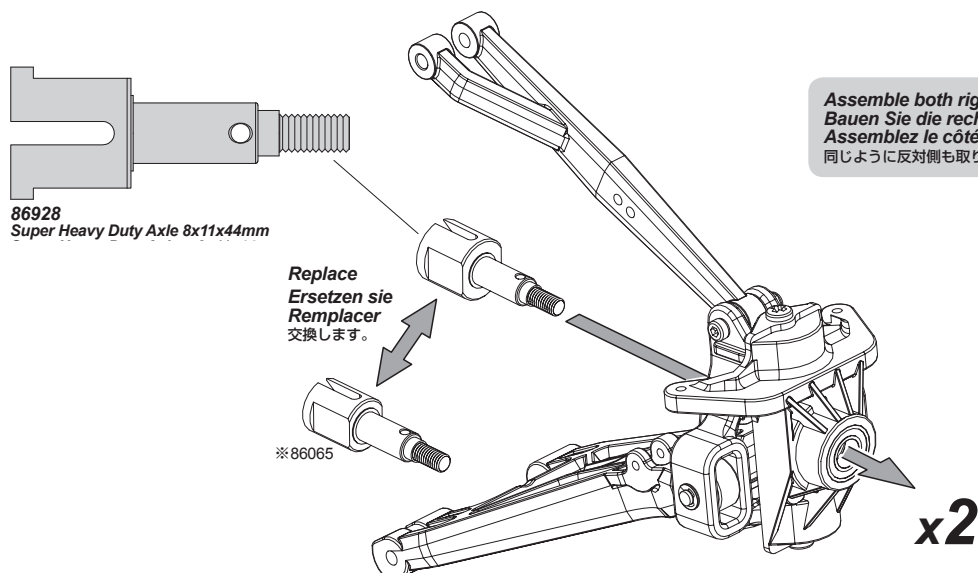
Montage de la paroi avant フロントバルクヘッドの組み立て

※ These parts are included with your car kit.
Diese Teile sind im Baukasten enthalten.
Ces pièces sont incluses dans votre kit.
お手持ちのシャーシから外したパーツを使用します。

**20**

Drive Axle Installation Kegelraeder-Montage

Mise en place de l'essieu moteur ドライブアクスルの取り付け



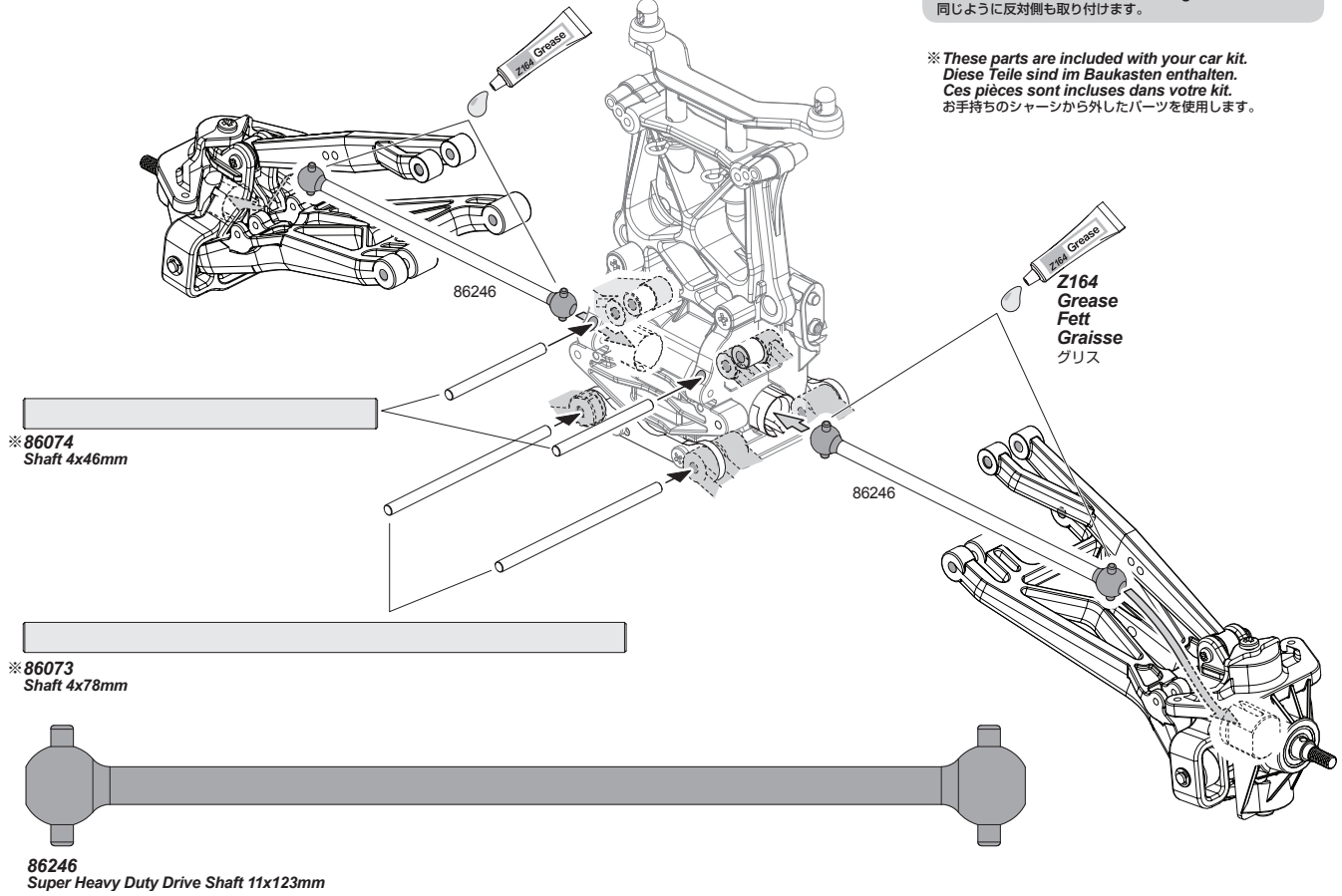
21

Suspension Assembly
Bau der aufhängung

Montage de la suspension
サスペンションの組み立て

Assemble both right and left sides.
 Bauen Sie die rechte und die linke Seite zusammen.
 Assemblez le côté droit et le côté gauche.
 同じように反対側も取り付けます。

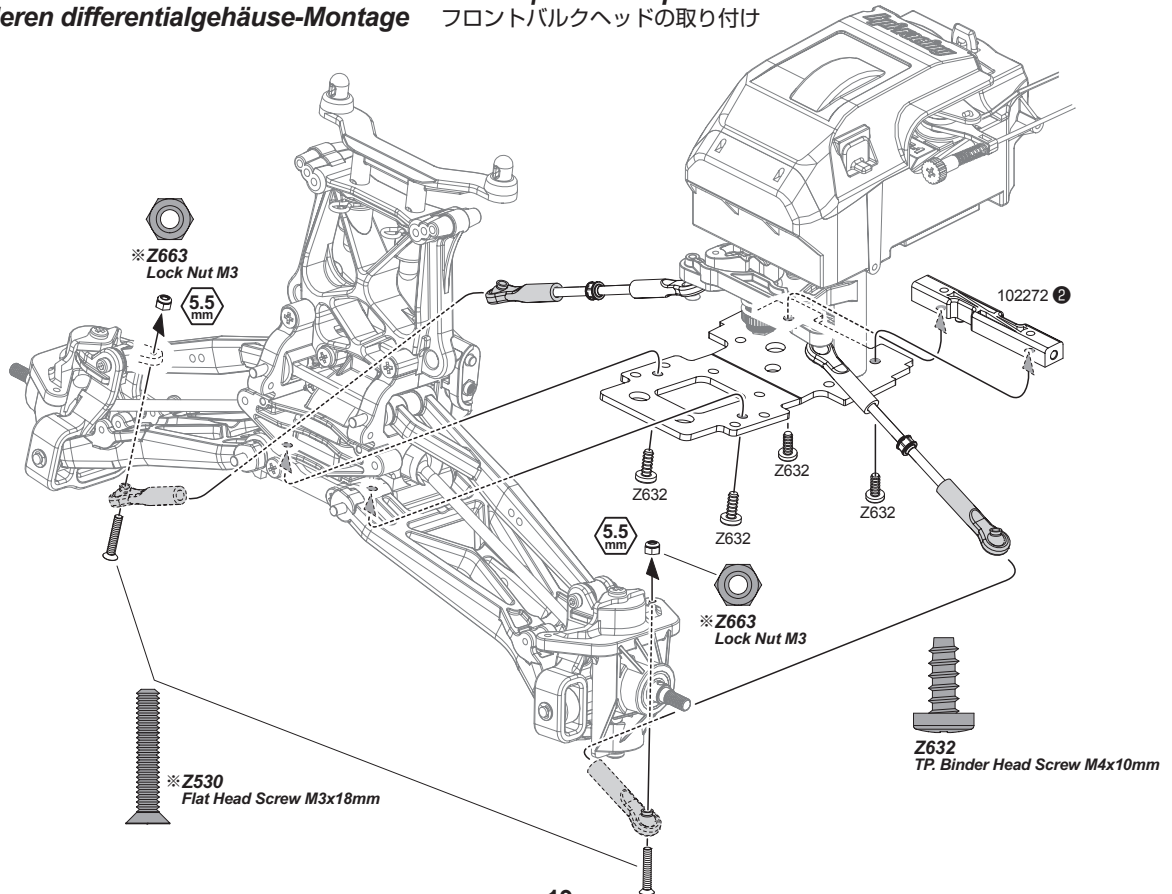
* These parts are included with your car kit.
 Diese Teile sind im Baukasten enthalten.
 Ces pièces sont incluses dans votre kit.
 お手持ちのシャーシから外したパーツを使用します。



22

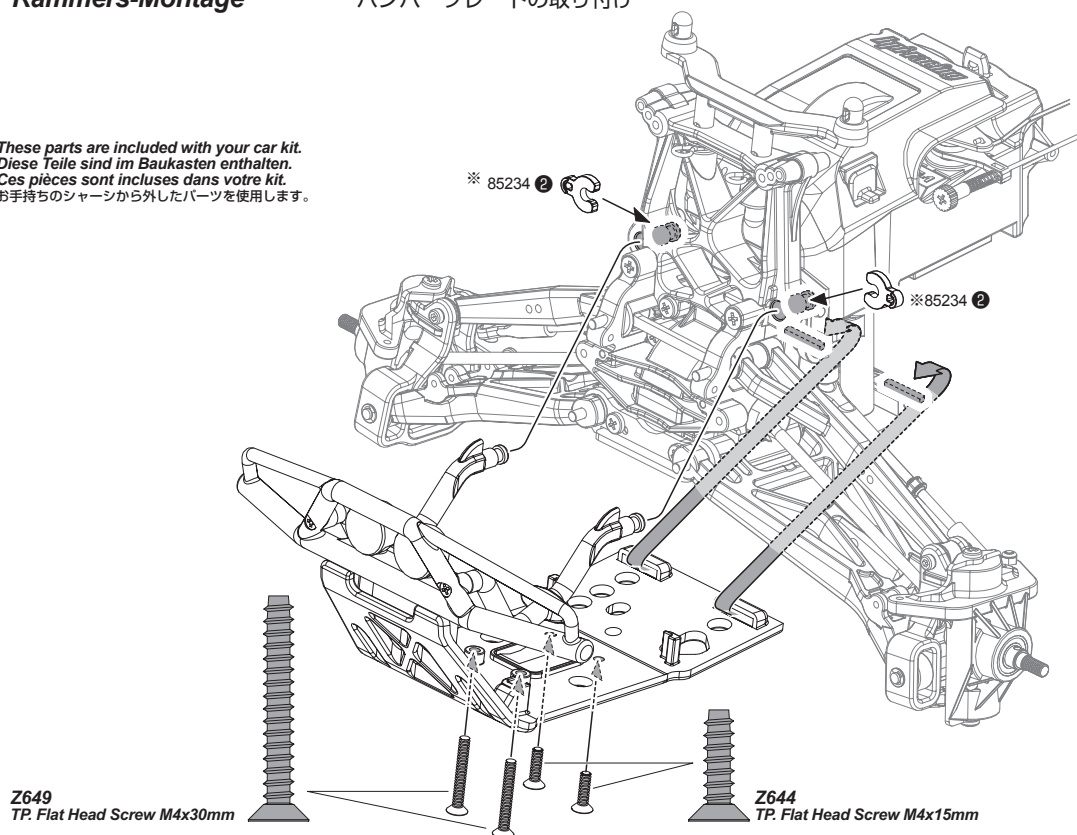
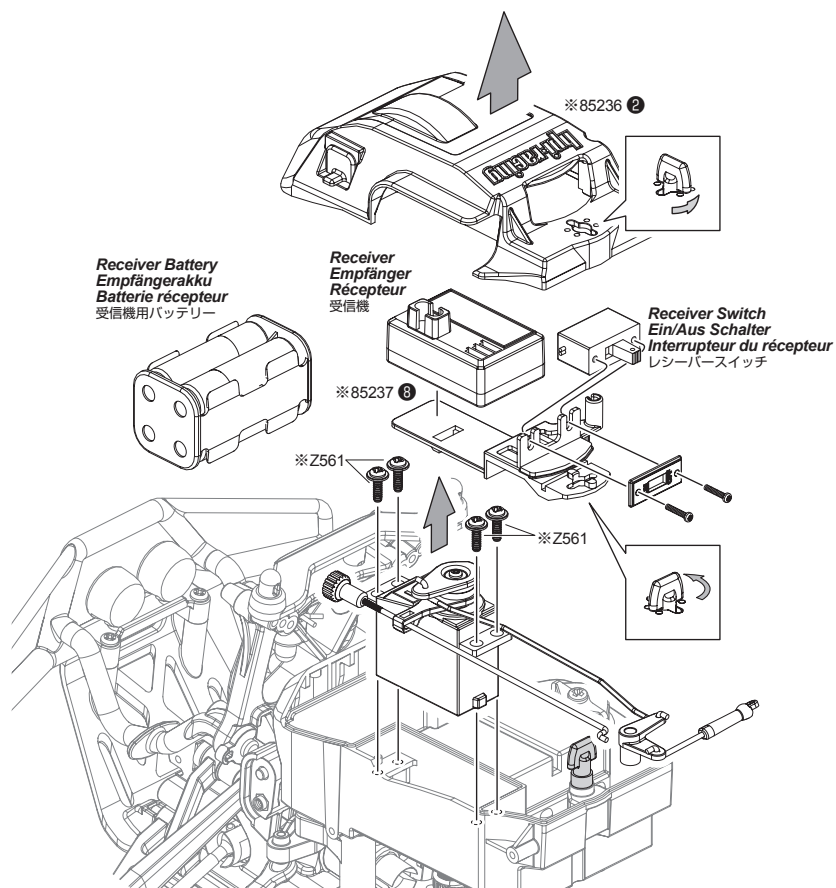
Front Bulk Head Installation
vorderen differentialgehäuse-Montage

Mise en place de la paroi avant
フロントバルクヘッドの取り付け



23**Bumper Plate Installation
Rammers-Montage****Mise en place de la plaque de pare-chocs
バンパープレートの取り付け**

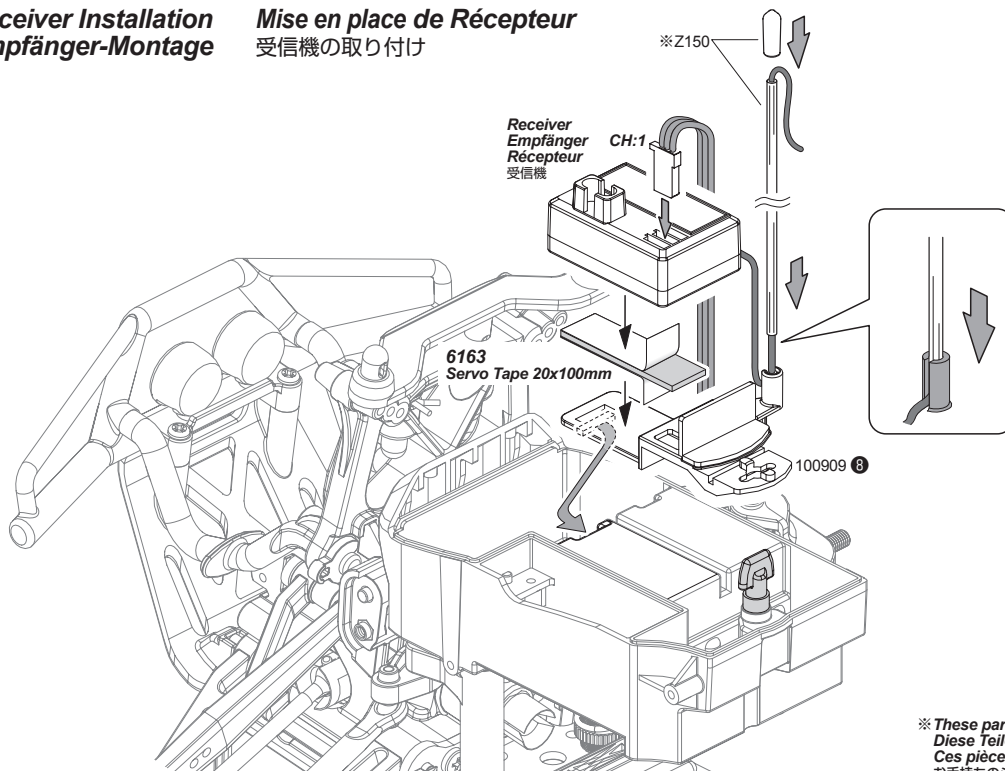
※ These parts are included with your car kit.
Diese Teile sind im Baukasten enthalten.
Ces pièces sont incluses dans votre kit.
お手持ちのシャーンから外したパーツを使用します。

**24****Throttle servo and Receiver Removal
Gas-Servo und empfänger****Entretien du servo accélération et du récepteur
スロットルサーボと受信機の取り外し**

25

Receiver Installation
Empfänger-Montage

Mise en place de Récepteur
受信機の取り付け

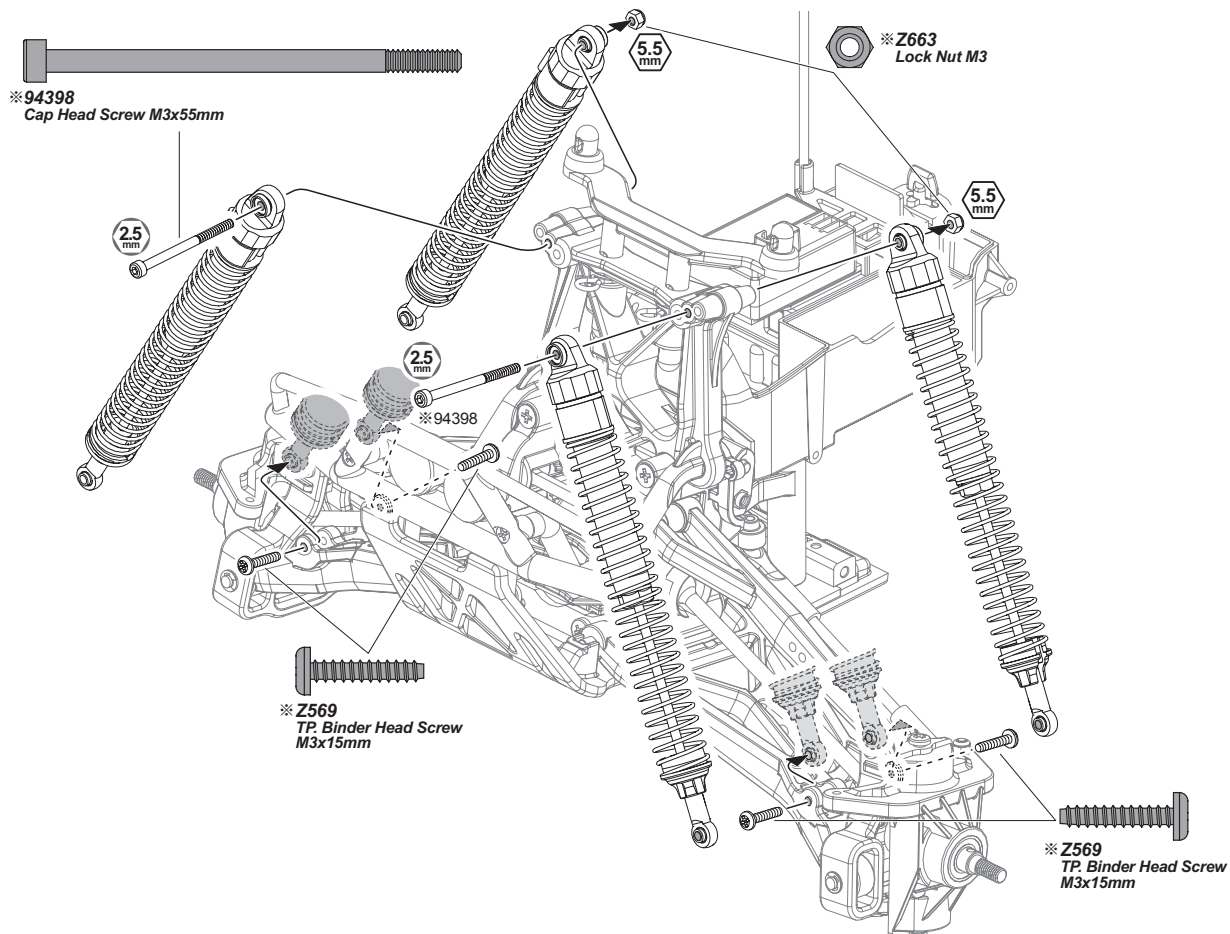


※ These parts are included with your car kit.
Diese Teile sind im Baukasten enthalten.
Ces pièces sont incluses dans votre kit.
お手持ちのシャーシから外したパーツを使用します。

26

Front Shock Installation
Anbau der vorderen Dämpfer

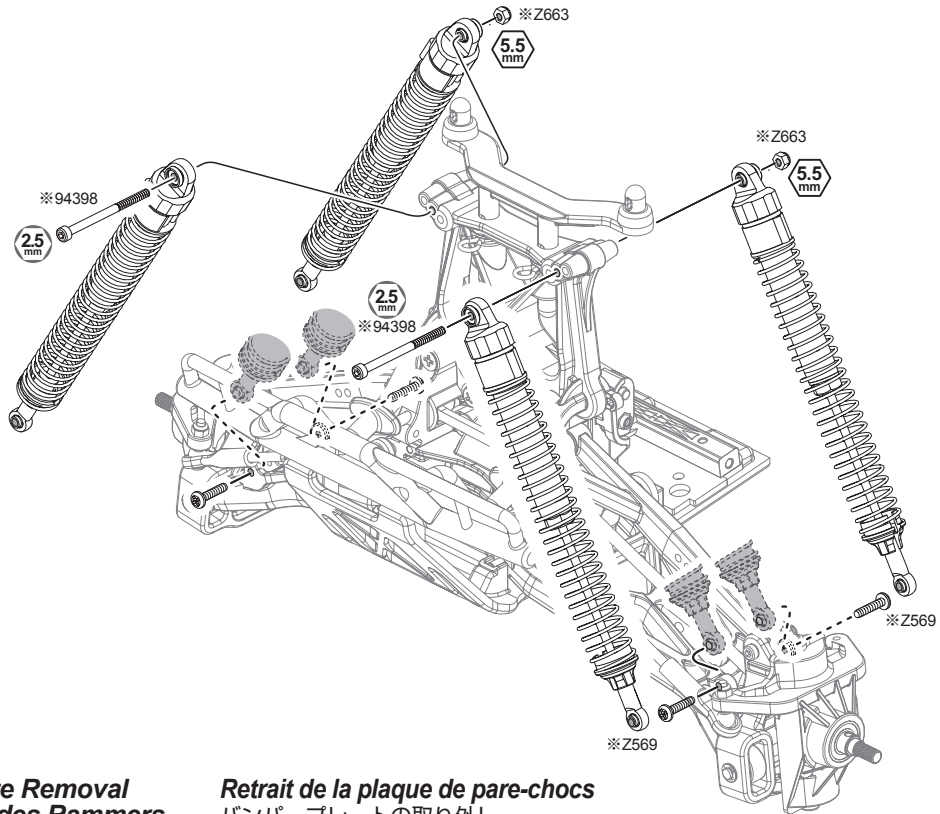
Mise en place des amortisseurs avant
フロントショックの取り付け



27

Rear Shock Removal
Demontage der hinteren dämpfer

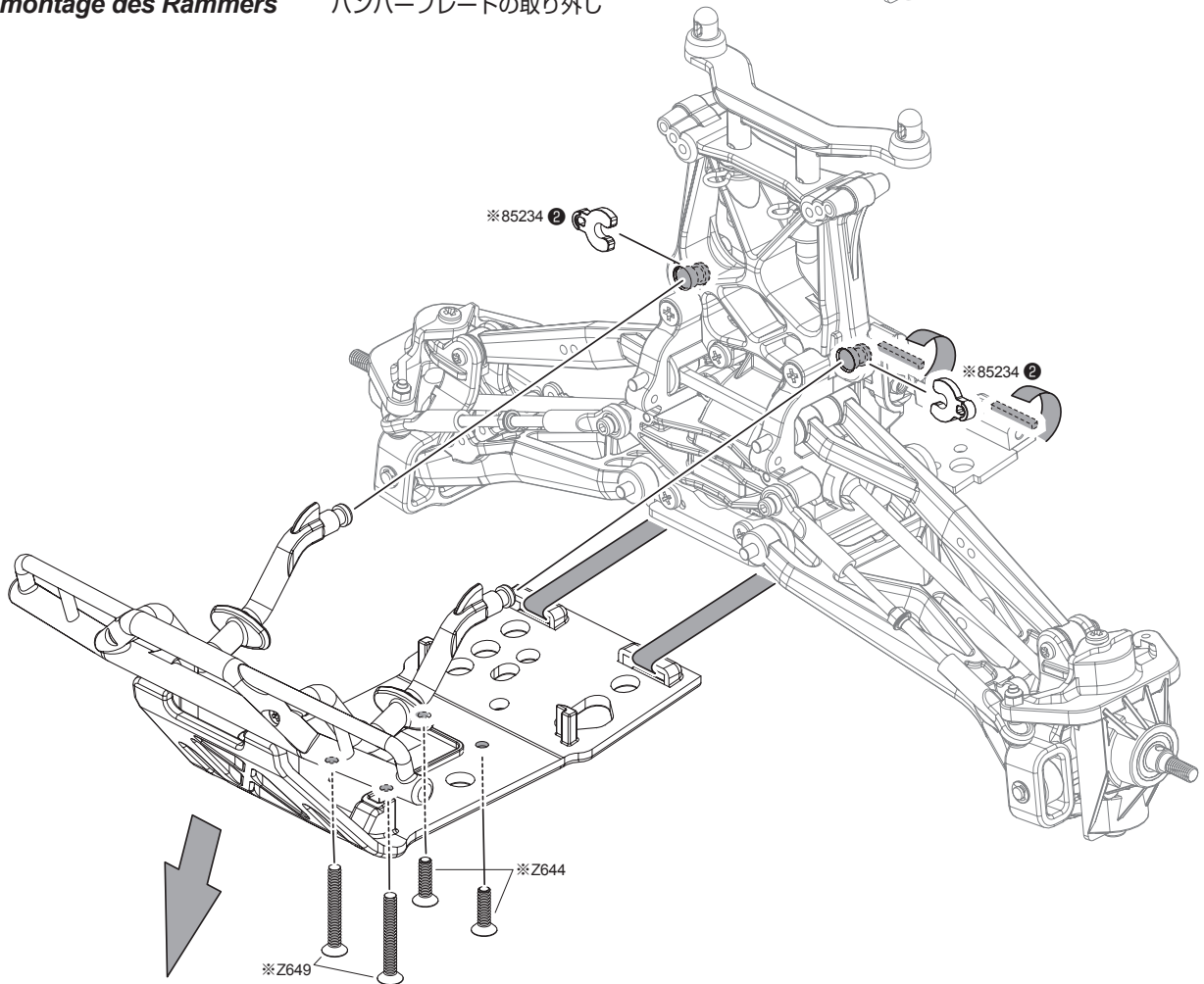
Retrait des amortisseurs arrière
リアショックの取り外し



28

Bumper Plate Removal
Demontage des Rammers

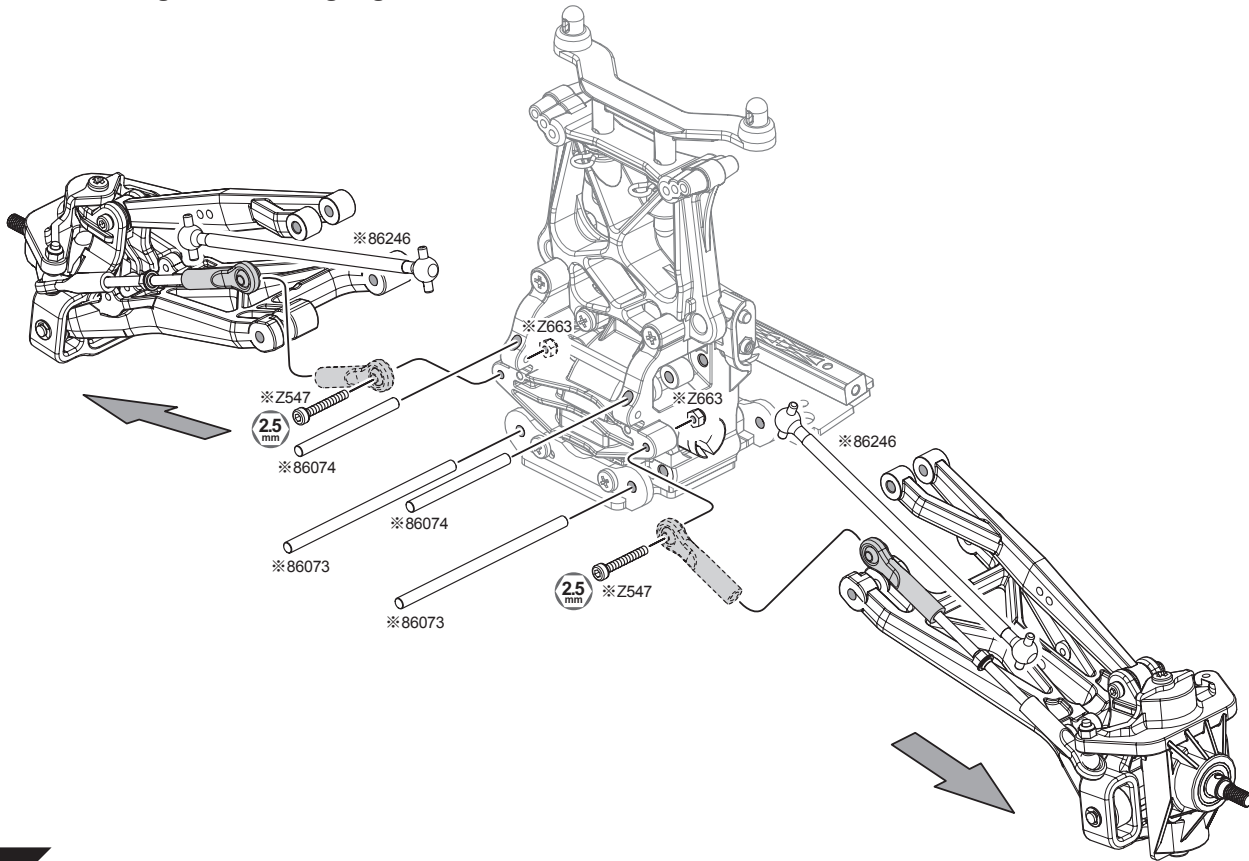
Retrait de la plaque de pare-chocs
バンパープレートの取り外し



29

Suspension Removal
Demontage der aufhängung

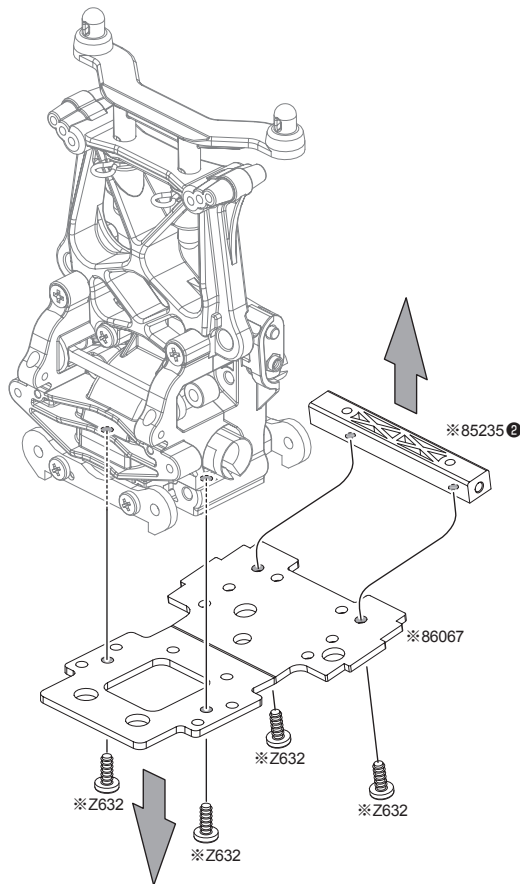
Retrait de la suspension
サスペンションの取り外し



30

Bulkhead Lower Plate Removal
Demontage der unteren differentialgehäuseplatte

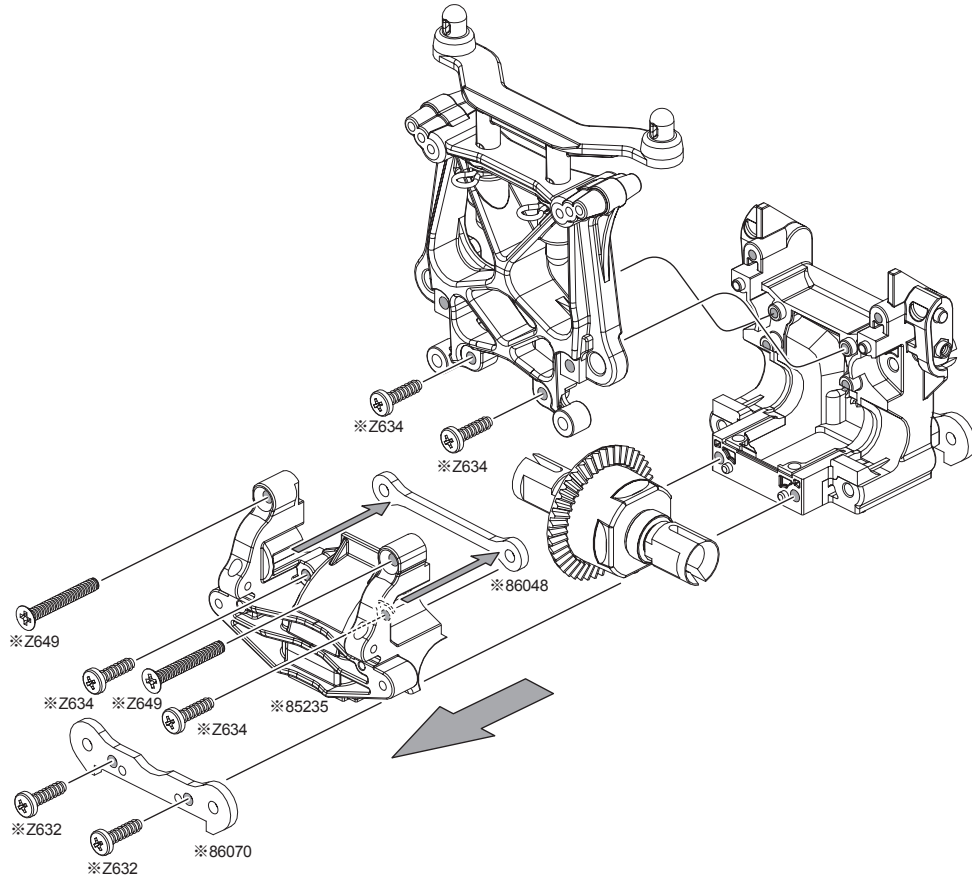
Retrait de la plaque inférieure de la paroi
バルクヘッドロアプレートの取り外し



31

Rear Bulk Head Disassembly
Demontieren der hinten differentialgehäuse

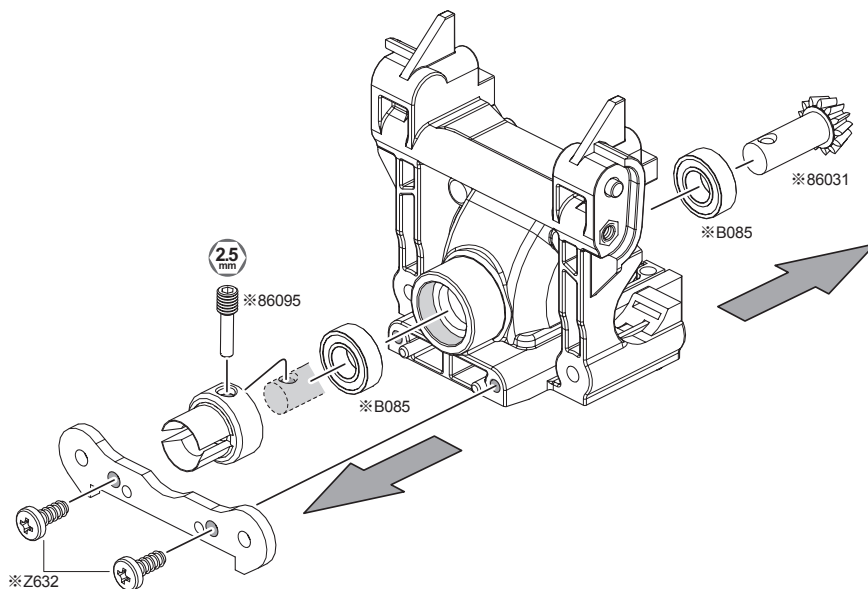
Démontez de la paroi arrière
リアバルクヘッドの分解



32

Bevel Gear Removal
Demontage der Kegelraeder

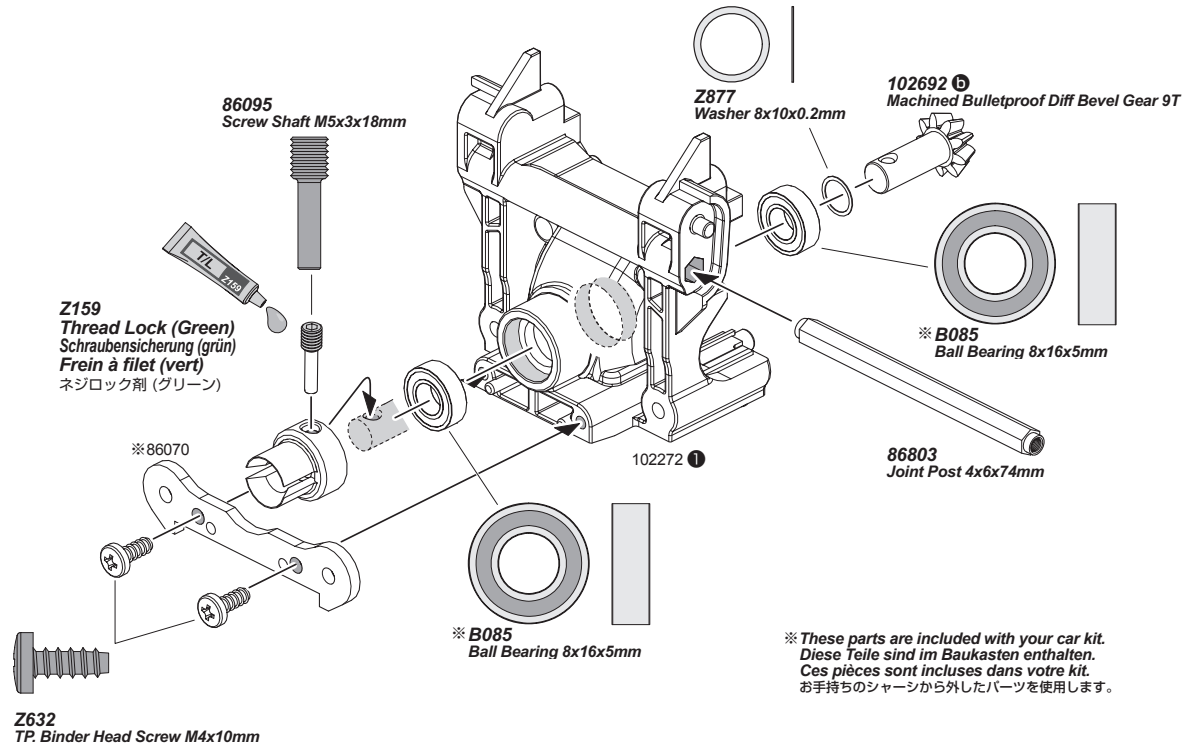
Retrait du pignon coniques diff
ベベルギアの取り外し



33

Bevel Gear Installation
Kegelraeder-Montage

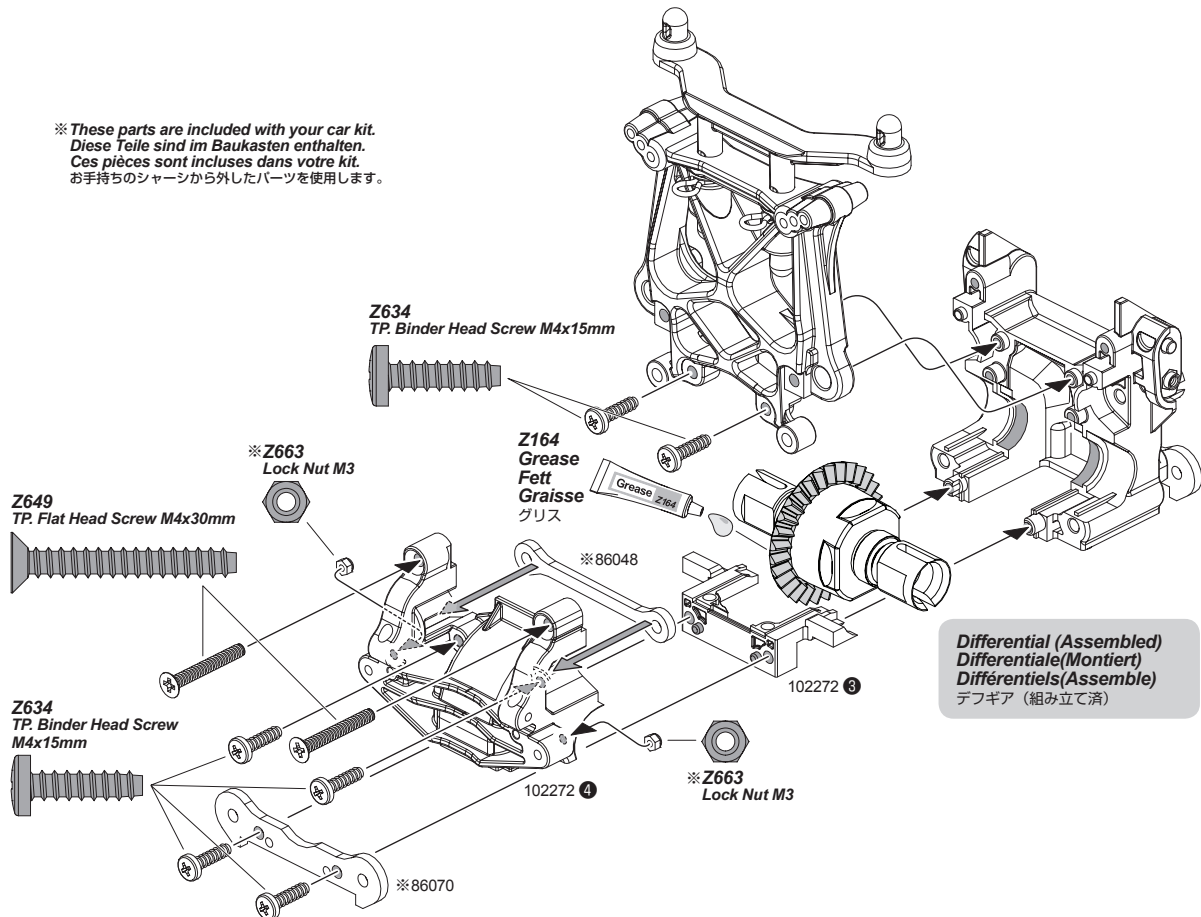
Mise en place du pignon coniques diff
ベベルギアの取り付け



34

Front Bulk Head Assembly
Bau der hinten differentialgehäuse

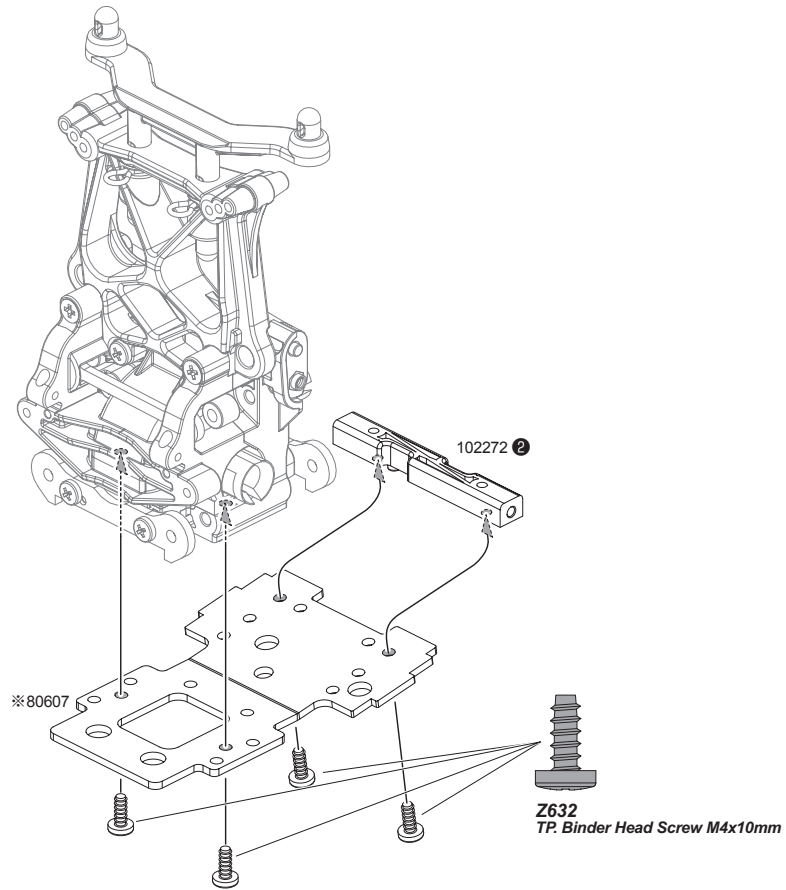
Montage de la paroi arrière
リアバルクヘッドの組み立て



35

Bulkhead Lower Plate Installation
Unteren differentialgehäuseplatte-Montage

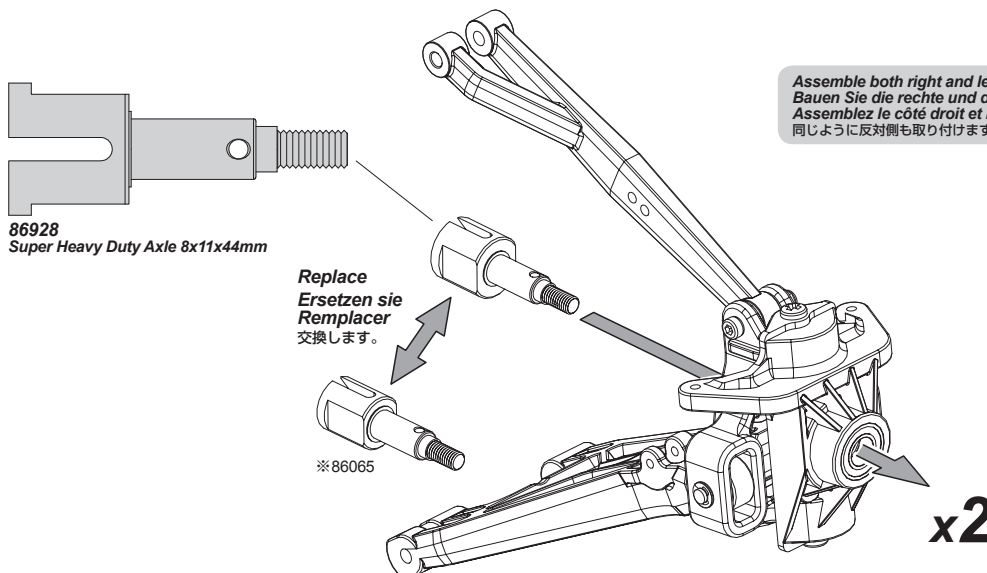
Mise en place de la plaque inférieure de la paroi
バルクヘッドロアプレートの取り付け



36

Drive Axle Installation
Kegelraeder-Montage

Mise en place de l'essieu moteur
ドライブアクスルの取り付け

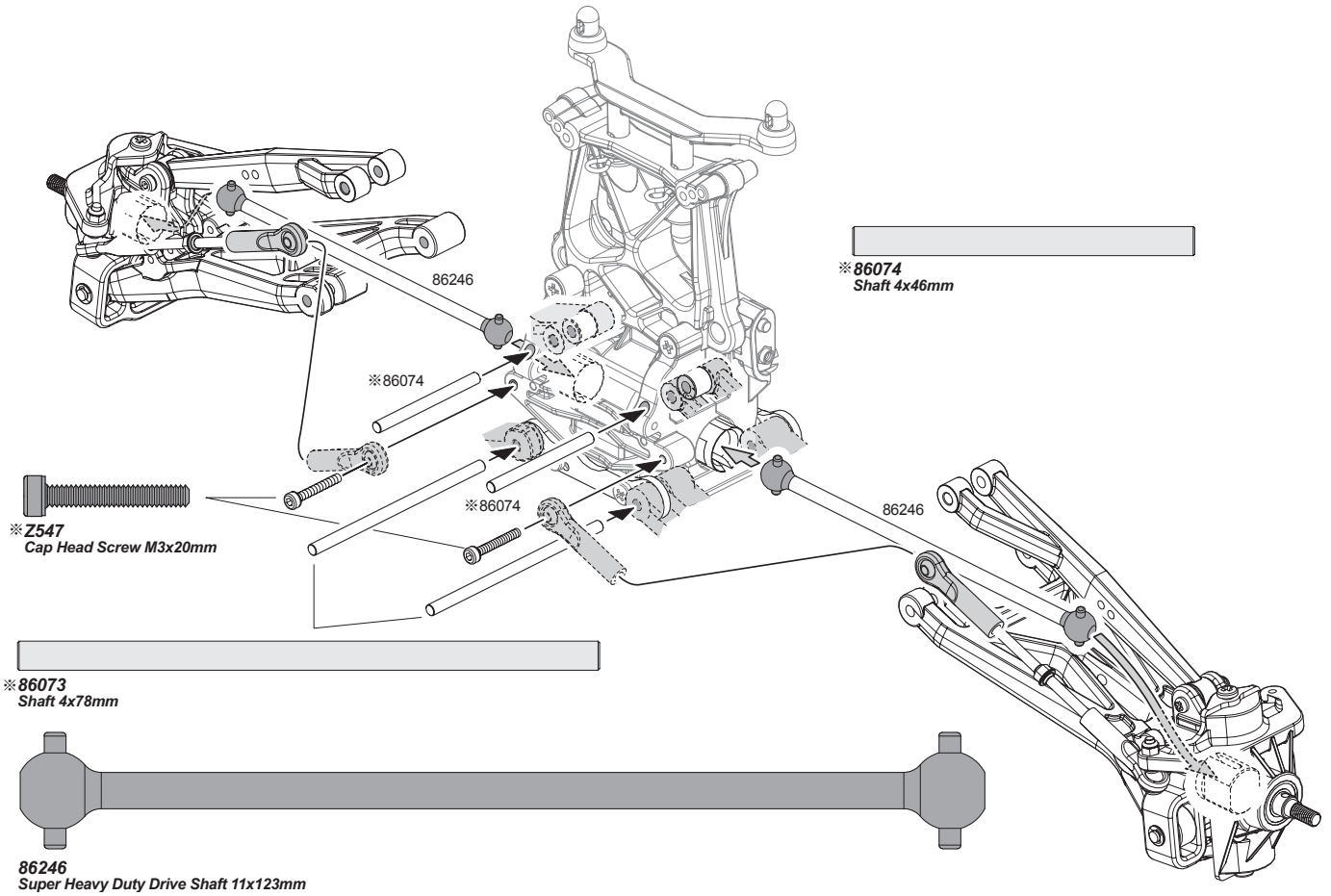


Assemble both right and left sides.
Bauen Sie die rechte und die linke Seite zusammen.
Assemblez le côté droit et le côté gauche.
同じように反対側も取り付けます。

37

Suspension Assembly
Bau der aufhängung

Montage de la suspension
サスペンションの組み立て

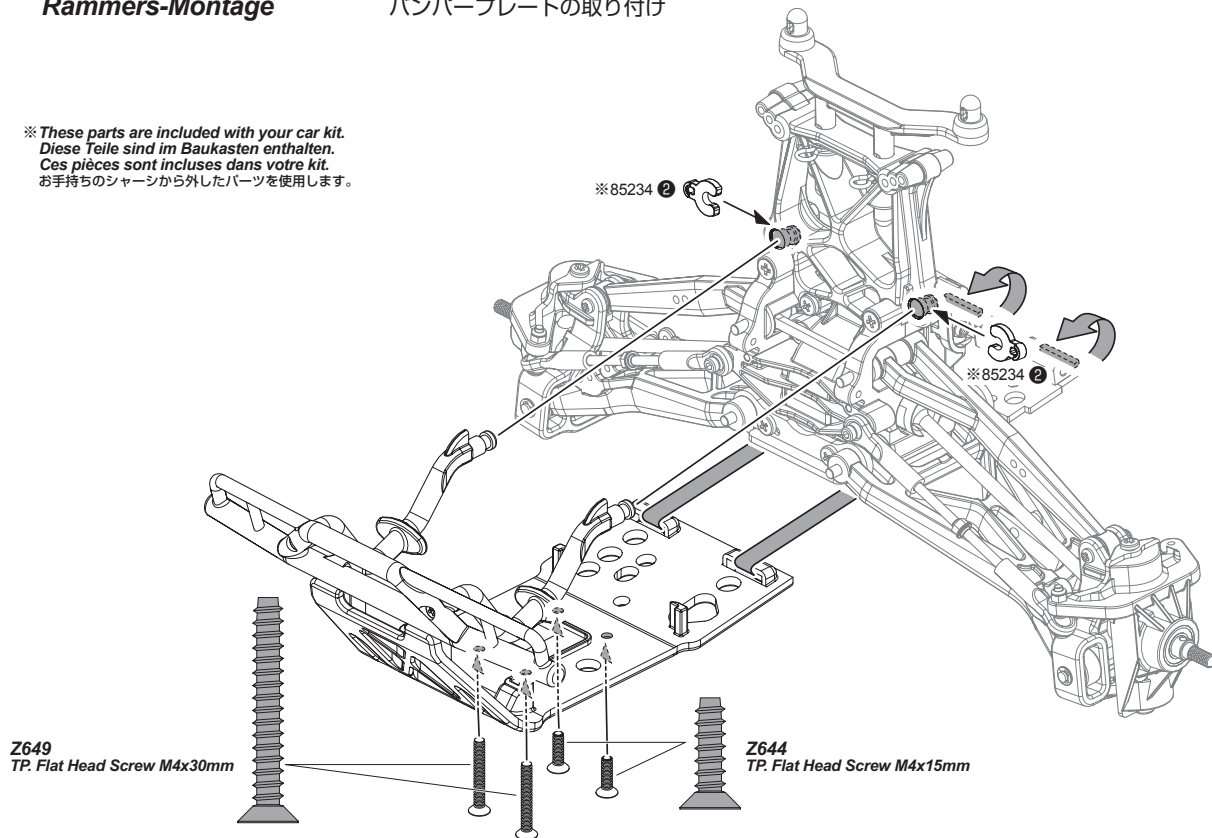


38

Bumper Plate Installation
Rammers-Montage

Mise en place de la plaque de pare-chocs
バンパープレートの取り付け

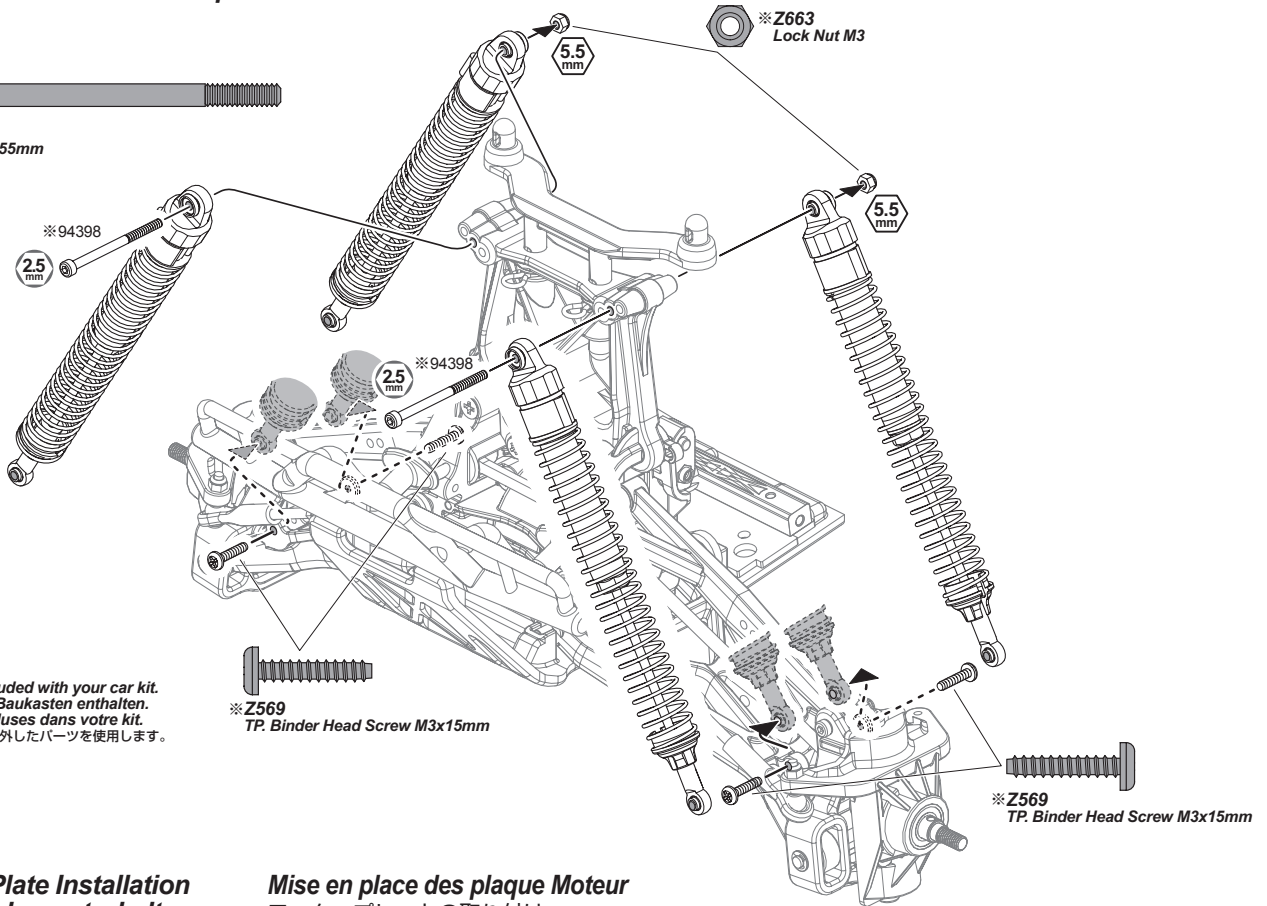
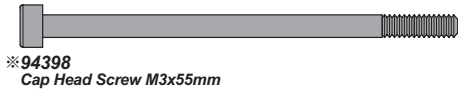
※ These parts are included with your car kit.
Diese Teile sind im Baukasten enthalten.
Ces pièces sont incluses dans votre kit.
お手持ちのシャーンから外したパーツを使用します。



39

Front Shock Installation
Anbau der vorderen Dämpfer

Mise en place des amortisseurs avant
フロントショックの取り付け

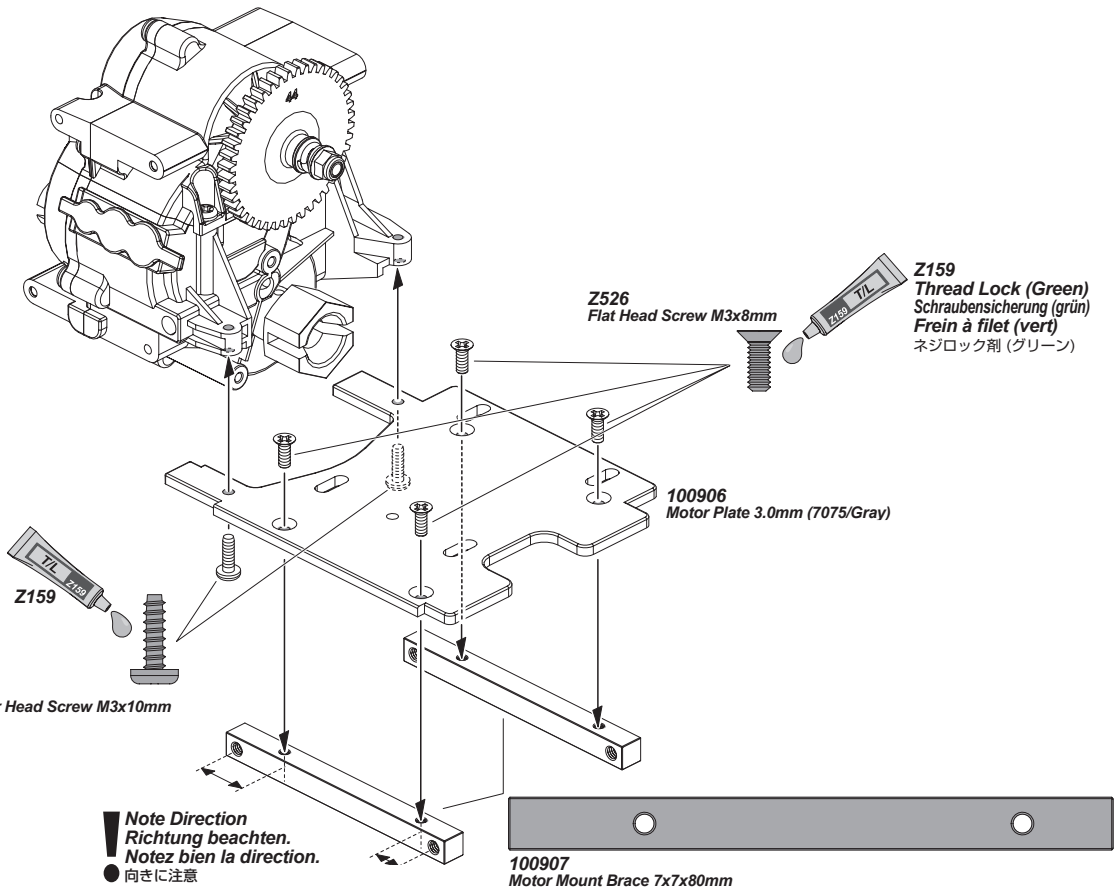


※ These parts are included with your car kit.
Diese Teile sind im Baukasten enthalten.
Ces pièces sont incluses dans votre kit.
お手持ちのシャーシから外したパーツを使用します。

40

Motor Plate Installation
Anbau der motorhalter

Mise en place des plaque Moteur
モータープレートの取り付け

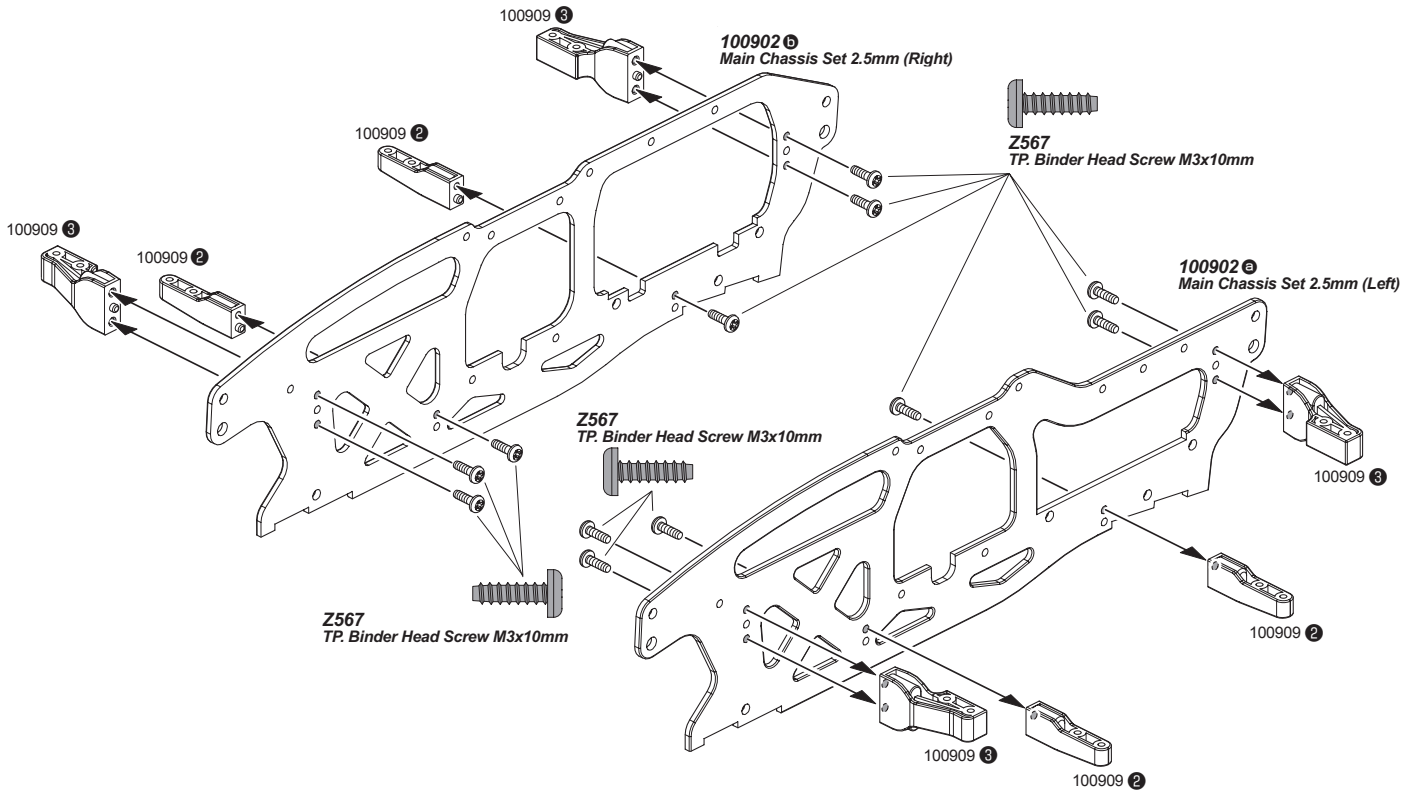


! **Note Direction**
Richtung beachten.
Notez bien la direction.
● 向きに注意

41

Chassis Assembly
Bau der Chassis

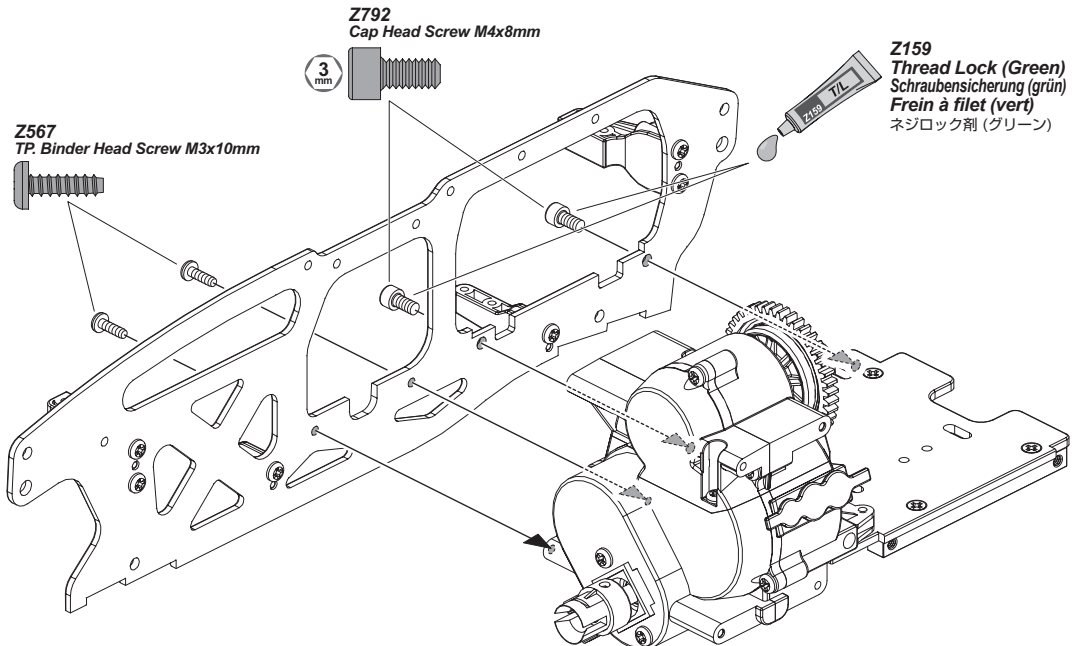
Montage de châssis
シャーシの組み立て



42

Center Gear Box Installation
Mittlere Getriebebox-Montage

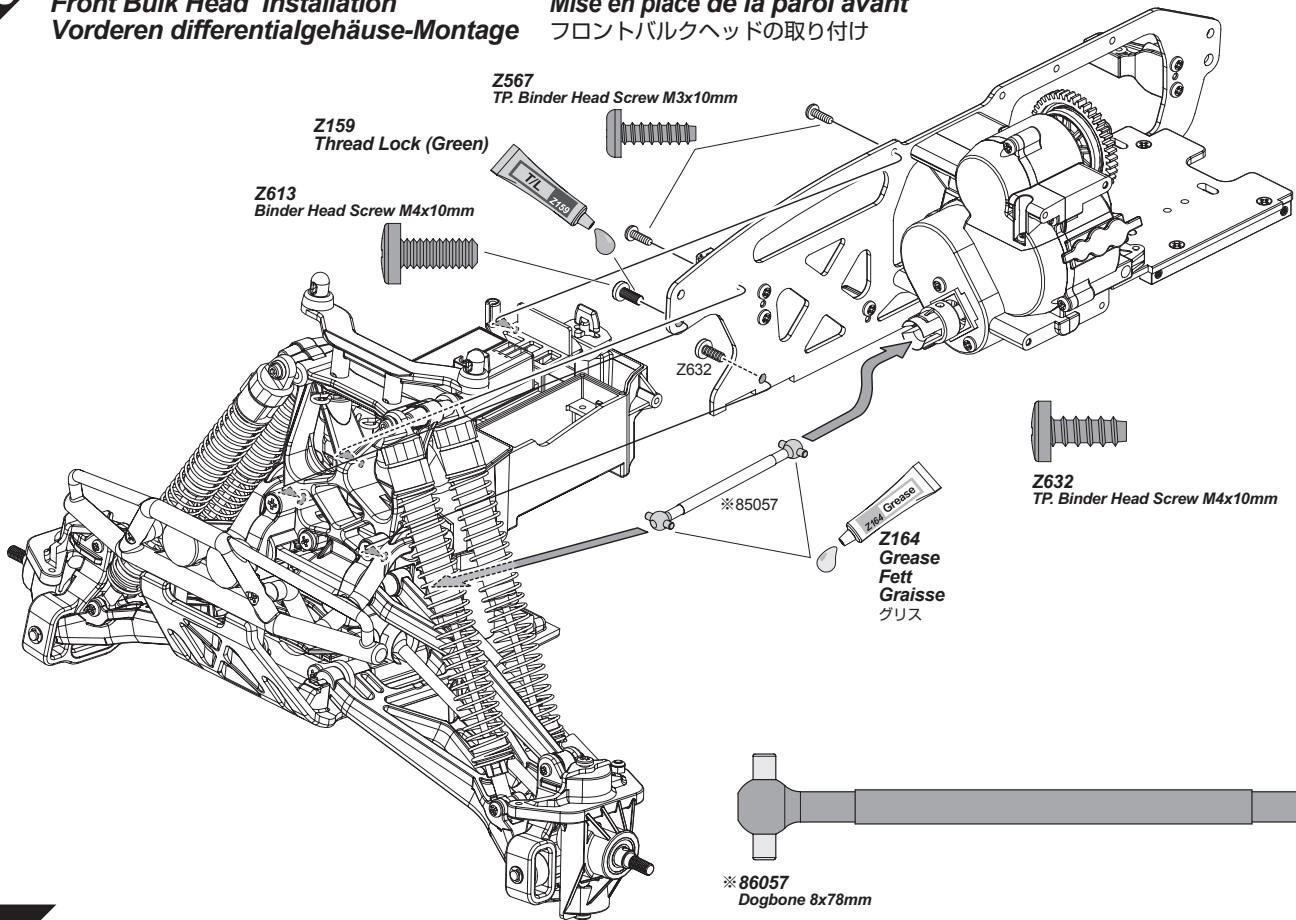
Mise en place d'engrenages central
センターギアボックスの取り付け



43

Front Bulk Head Installation
Vorderen differentialgehäuse-Montage

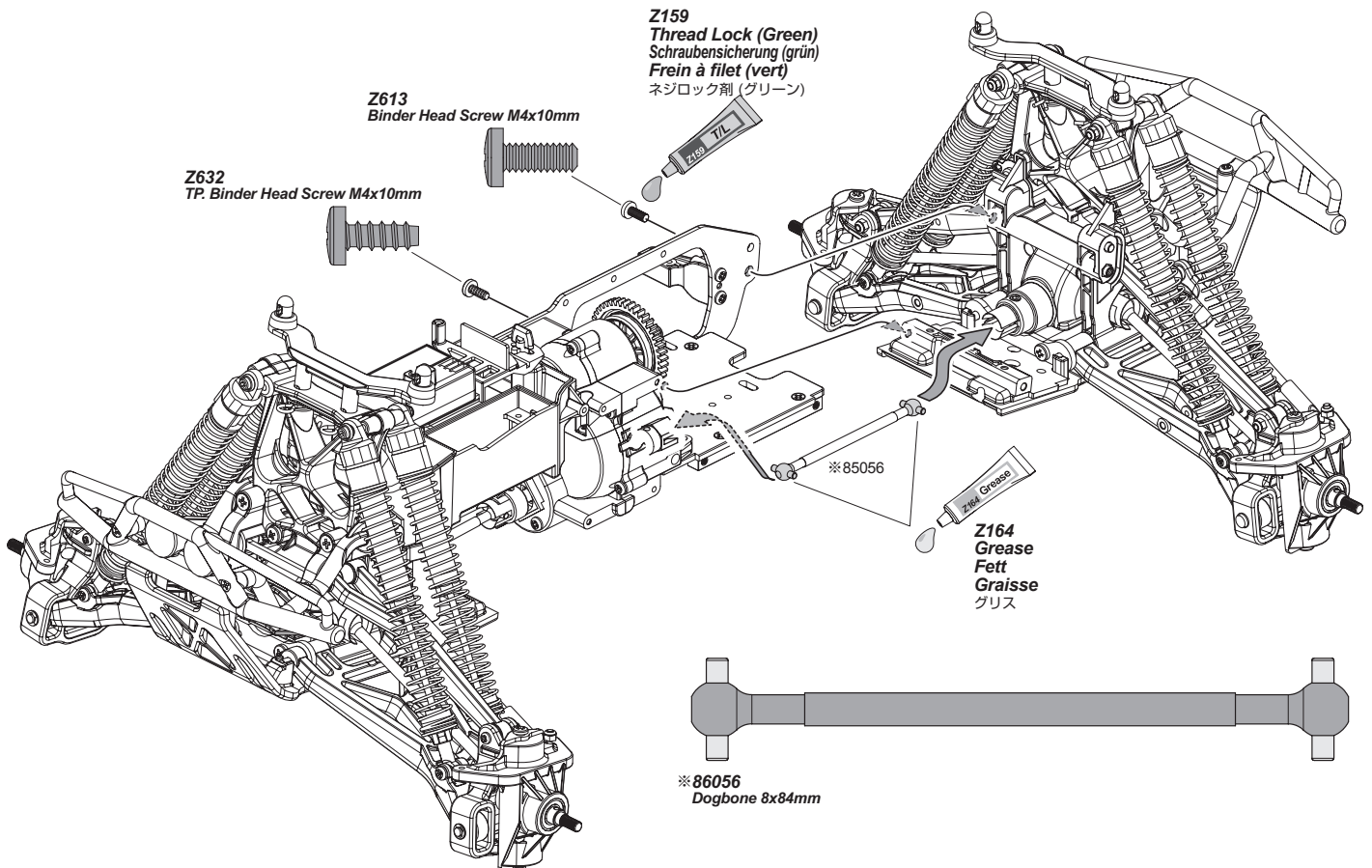
Mise en place de la paroi avant
フロントバルクヘッドの取り付け



44

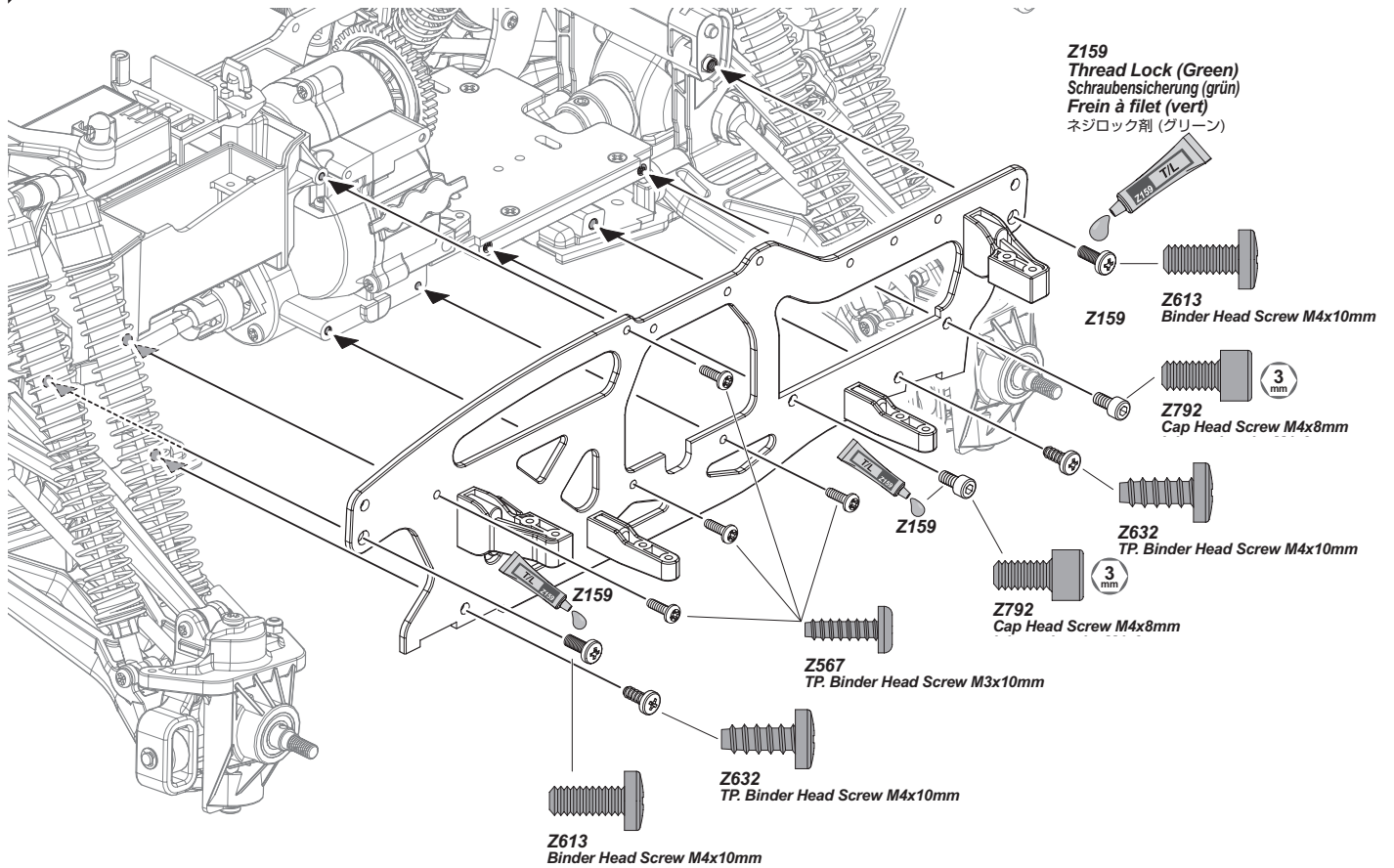
Rear Bulk Head Installation
Hinten differentialgehäuse-Montage

Mise en place de la paroi arrière
リアバルクヘッドの取り付け



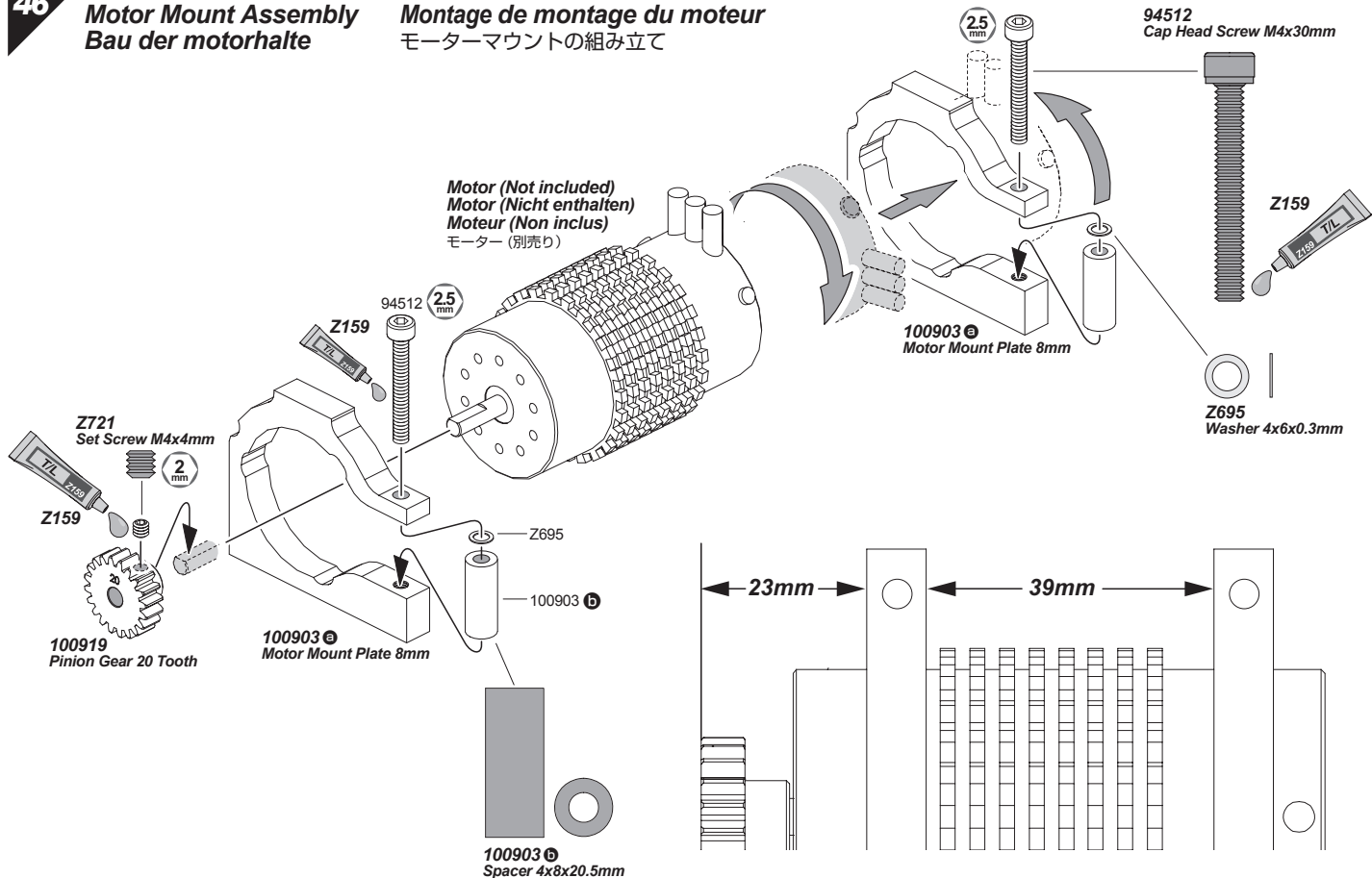
45

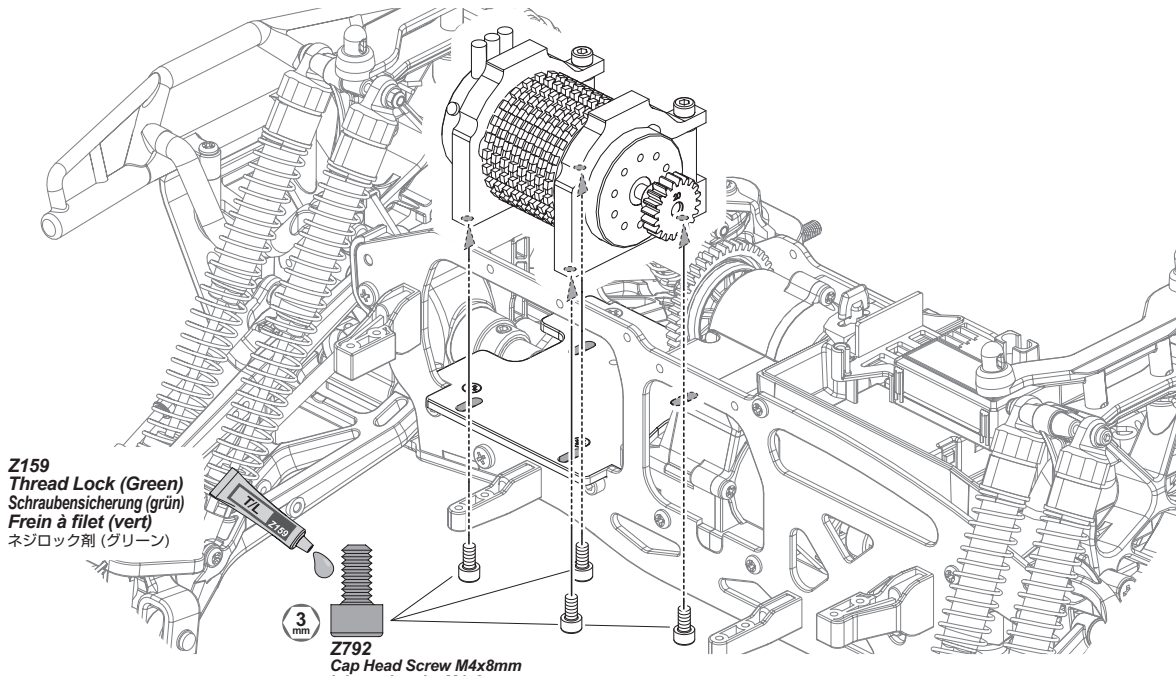
Chassis Installation *Mise en place châssis*
Einbau des Chassis シャーシの取り付け



46

Motor Mount Assembly *Montage de montage du moteur*
Bau der motorhalte モーターマウントの組み立て





Z159
 Thread Lock (Green)
 Schraubensicherung (grün)
 Frein à filet (vert)
 ネジロック剤 (グリーン)

Z792
 Cap Head Screw M4x8mm

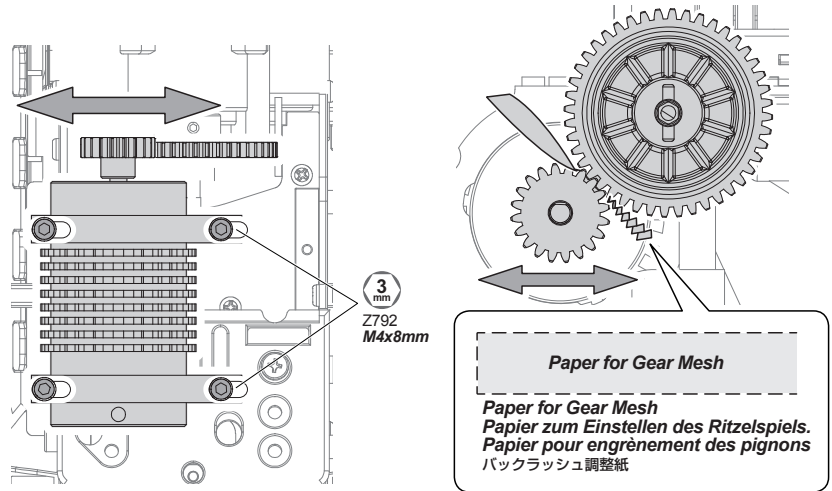
Proper Spur Gear Mesh
 Korrektes Ritzelspiel
 Engrenement correct de la couronne
 バックラッシュの調節

Set gear mesh by adjusting motor mount position. To get a perfect gear mesh, place a piece of paper (See bottom of page) between the gears and tighten the motor mount screws.

Stellen Sie das Spiel ein, indem Sie die Motorposition verändern. Um das Spiel optimal einzustellen, schieben Sie einen Streifen Papier (siehe unten) zwischen die Zahnräder und ziehen Sie dann die Motorschrauben an.

Configurez l'engrenement de la couronne en ajustant la position du moteur. Pour obtenir l'engrenement désiré, insérez un morceau de papier entre les pignons et réglez les vis de montage du support du moteur.

モーターの位置を移動させてバックラッシュの調整をします。スパーギアとクラッチベルの間に紙片をはさみモーターを固定すると適切なバックラッシュを設定できます。



Gear Ratio Chart
 Übersetzungstabelle

Rapport de transmission
 ギヤレシオ表

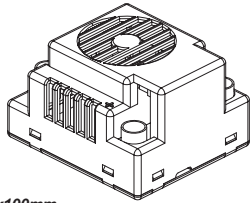
This gear ratio chart shows the possible combinations of spurs and pinions. Increasing the gear ratio (larger pinion and/or smaller spur gear) will result in more speed but will increase the motor temperature. Be sure that the motor temperature does not exceed 190°F/88°C. If the temperature is too high, reduce the gear ratio by installing a smaller pinion and/or larger spur gear.

Diese Übersetzungstabelle zeigt Ihnen die möglichen Ritzel-Hauptzahnrad Kombinationen. Ein größeres Ritzel und/oder ein kleineres Hauptzahnrad führen zu einer höheren Endgeschwindigkeit, aber auch zu höheren Motortemperaturen. Achten Sie darauf, dass der Motor nicht heißer als 90°C wird. Wenn die Temperatur zu hoch ist, wählen Sie eine kürzere Übersetzung, indem Sie ein kleineres Ritzel und/oder ein größeres Hauptzahnrad montieren.

Ce tableau des rapports de transmission montre les combinaisons possibles de couronnes et de pignons. Augmenter le rapport de transmission (pignon plus grand et/ou couronne plus petite) permet d'obtenir une vitesse supérieure, mais fera augmenter la température du moteur. Assurez-vous que la température du moteur ne dépasse pas les 88°C / 190°F. Si le moteur chauffe trop, réduisez le rapport de transmission en mettant un pignon plus petit et/ou une couronne plus grande.

スパーギアを小さく、ピニオンギアを大きくするとスピードが上がりますがモーターの温度も上がります。モーターの温度が88℃を超えないようにギヤ比の設定をしてください。

Pinion Gear Pignon	Ritzel ビニオンギヤ	12 (100911)	13 (100912)	14 (100913)	15 (100914)	16 (100915)	17 (100916)	18 (100917)	19 (100918)	20 (100919)	21 (100920)	22 (100921)	23 (102086)	24 (102087)	25 (102088)	
Spur Gear Couronne Hauptzahnrad スパーギヤ	43 (102091)									2.26	2.15	2.05	1.95	1.87	1.79	1.72
	44 (102093)								2.44	2.32	2.20 STD.	2.09	2.00	1.91	1.83	1.76
	45 (102095)							2.65	2.50	2.37	2.25	2.14	2.05	1.96		
	47 (72127)					3.13	2.94	2.76	2.61	2.47	2.35	2.24				
	49 (86807)		3.77	3.50	3.27	3.06	2.88	2.72	2.58							
	52 (72132)	4.33	4.00	3.71	3.47	3.25										



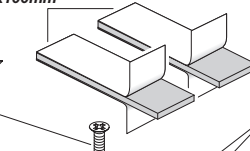
ESC (Not included)
ESC (Nicht enthalten)
ESC (Non inclus)
ESC (別売り)

6163
Servo Tape 20x100mm



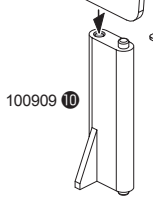
Z578
TP. Flat Head Screw
M3x12mm

100909 ①



100909 ②
TP. Binder Head Screw
M2x10mm

100909 ③
Washer 2x6x0.5mm



100909 ④
Switch
Hauptschalter
Interrupteur
スイッチ

100909 ⑤

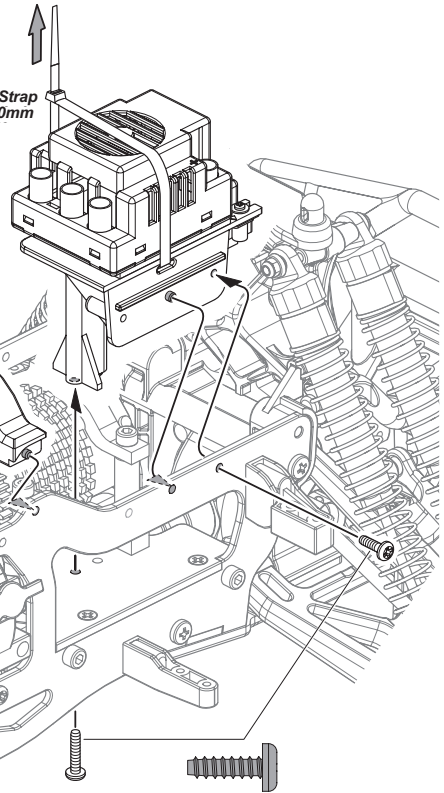
100909 ⑥

Z567
TP. Binder Head Screw M3x10mm



100909 ①

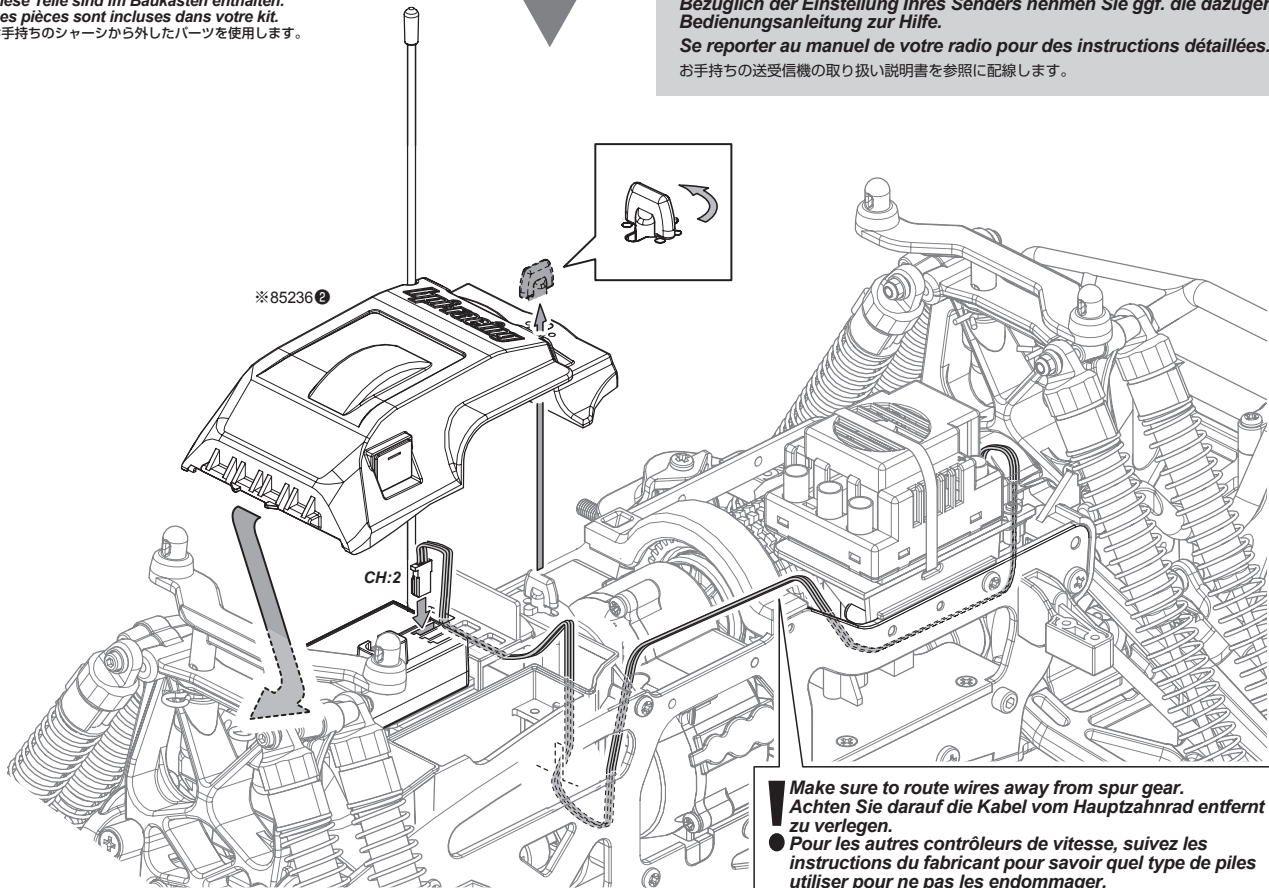
6154
Nylon Strap
3.5x150mm



Z567
TP. Binder Head Screw M3x10mm

※ These parts are included with your car kit.
Diese Teile sind im Baukasten enthalten.
Ces pièces sont incluses dans votre kit.
お手持ちのシャーンから外したパーツを使用します。

Refer to your radio's owners manual for details on proper setup.
Bezüglich der Einstellung Ihres Senders nehmen Sie ggf. die dazugehörige
Bedienungsanleitung zur Hilfe.
Se reporter au manuel de votre radio pour des instructions détaillées.
お手持ちの送受信機の取り扱い説明書を参照に配線します。



※ 85236 ⑥

CH:2

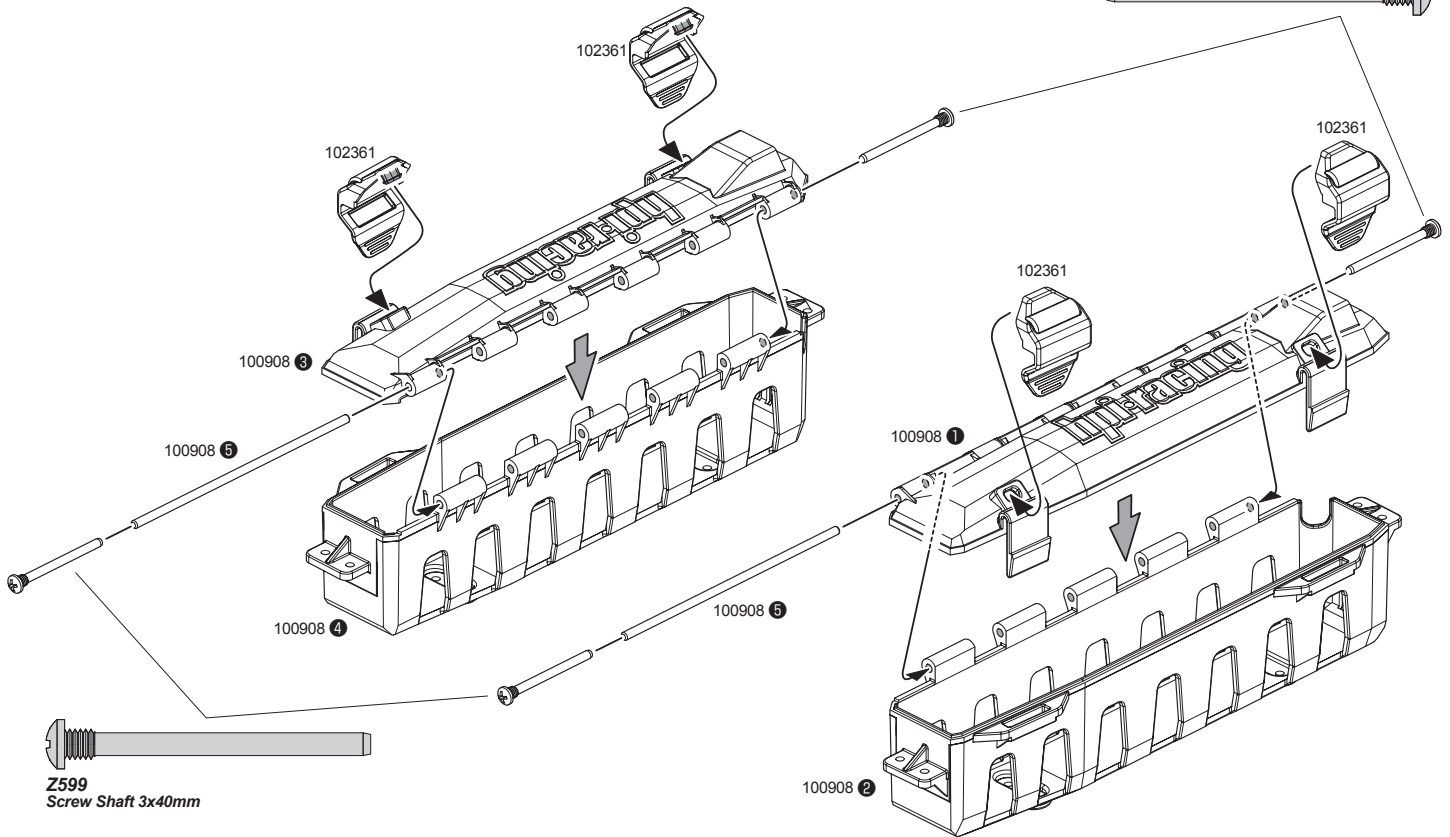
Make sure to route wires away from spur gear.
Achten Sie darauf die Kabel vom Hauptzahnrad entfernt
zu verlegen.
● Pour les autres contrôleurs de vitesse, suivez les
instructions du fabricant pour savoir quel type de piles
utiliser pour ne pas les endommager.
スパーギアに当たらないように配線します。

49

Battery Box Assembly
Bau der akkubox

Montage de montage des casier batterie
バッテリーボックスの組み立て

Z599
 Screw Shaft 3x40mm

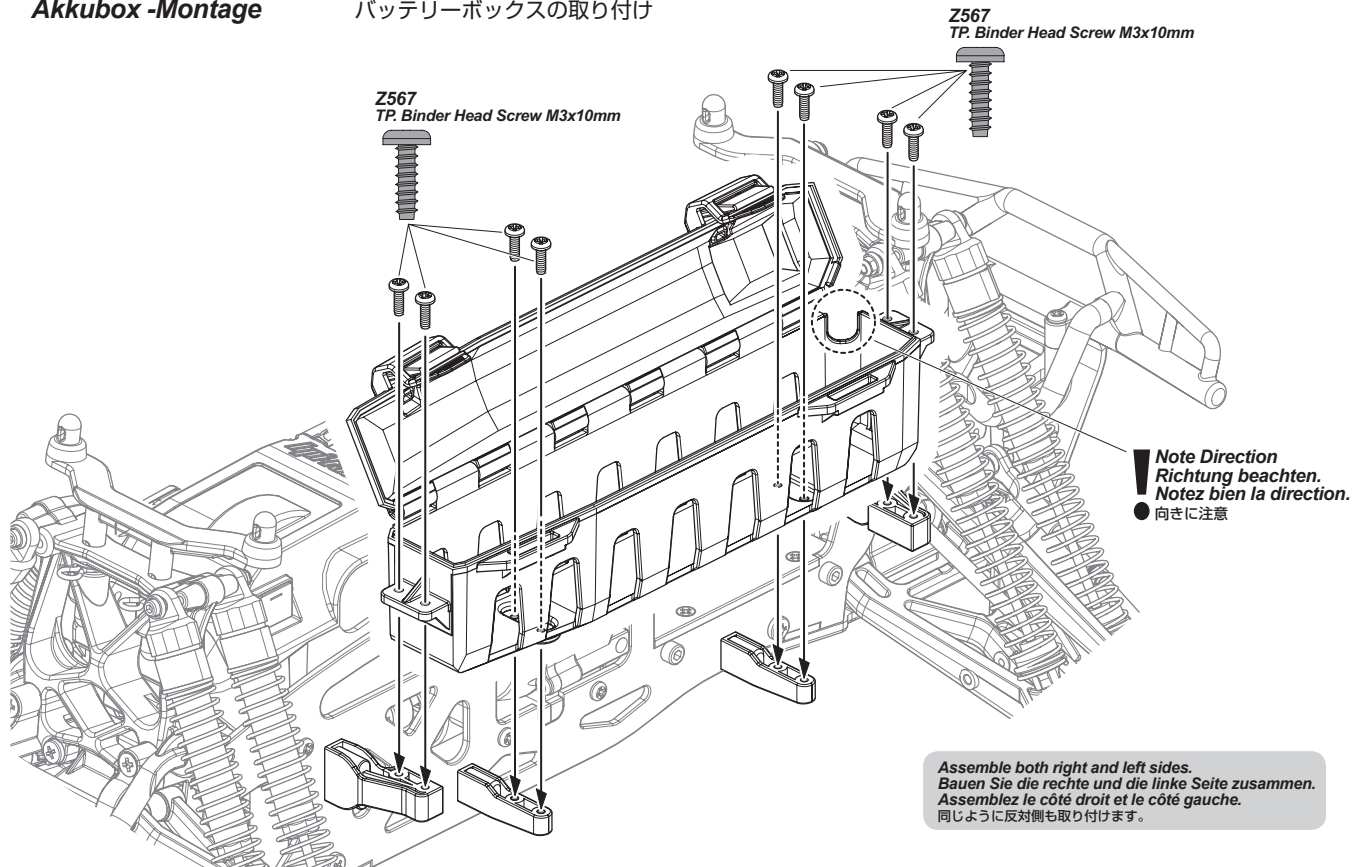


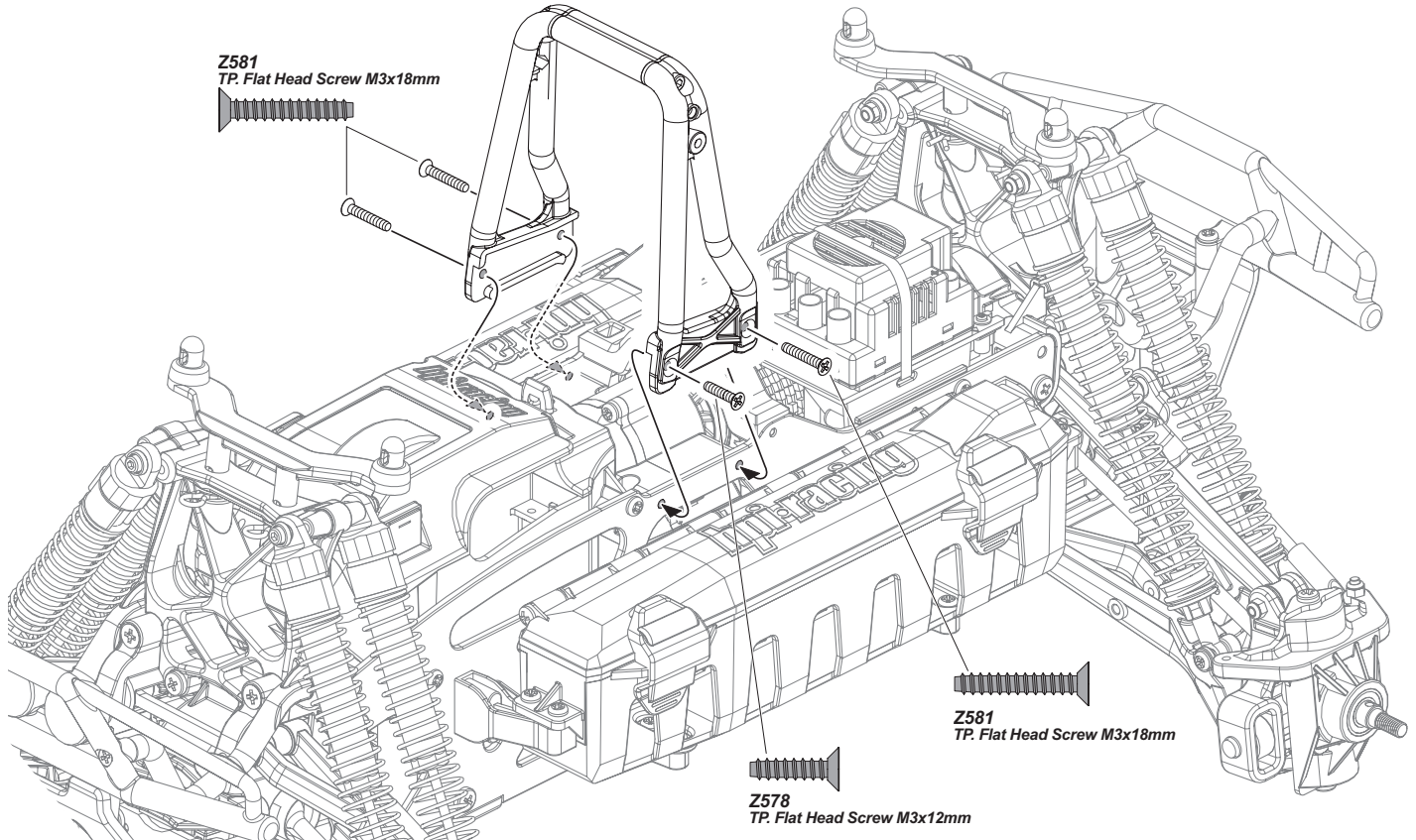
50

Battery Box Installation
Akkubox -Montage

Mise en place des casier batterie
バッテリーボックスの取り付け

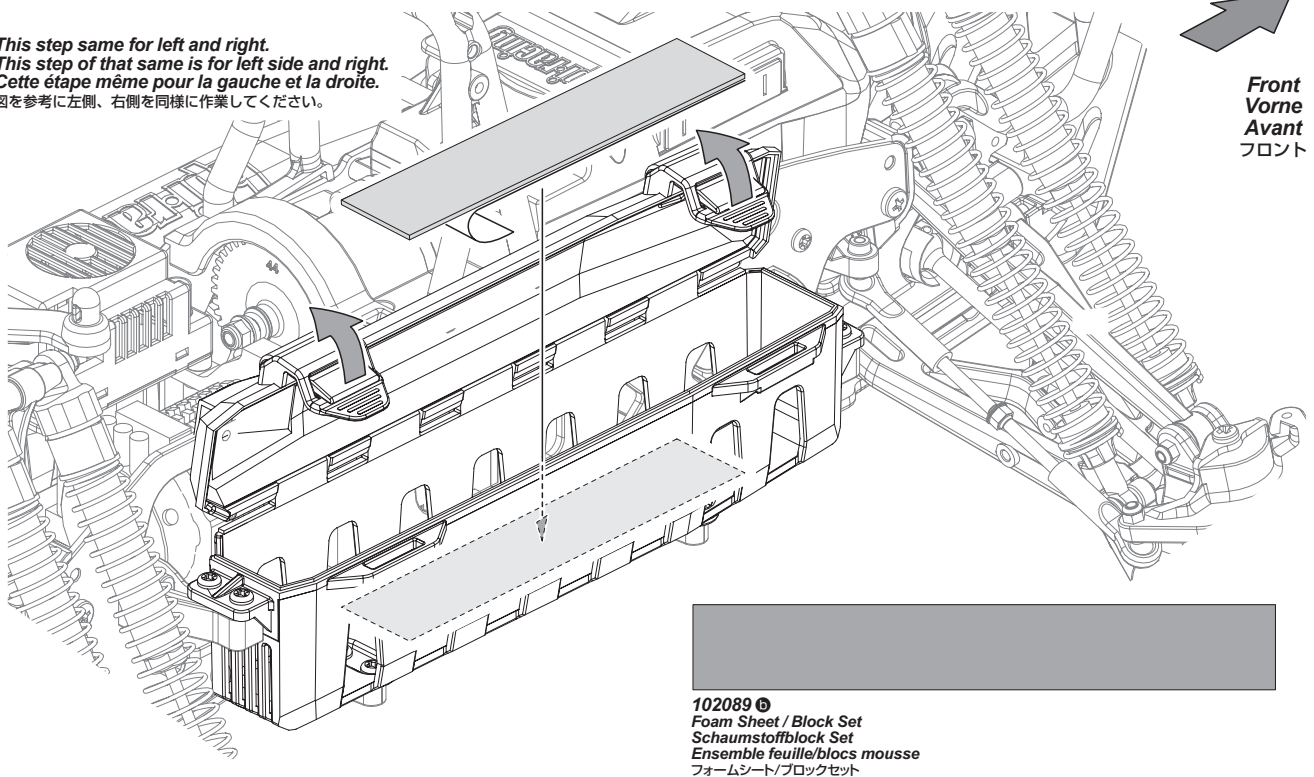
Z567
 TP. Binder Head Screw M3x10mm



51**Battery installation**
Einbau des Fahrakkus**Mise en place de la batterie**
バッテリーの搭載**52****Battery installation**
Einbau des Fahrakkus**Mise en place de la batterie**
バッテリーの搭載

! This step same for left and right.
This step of that same is for left side and right.
Cette étape même pour la gauche et la droite.

● 図を参考に左側、右側を同様に作業してください。



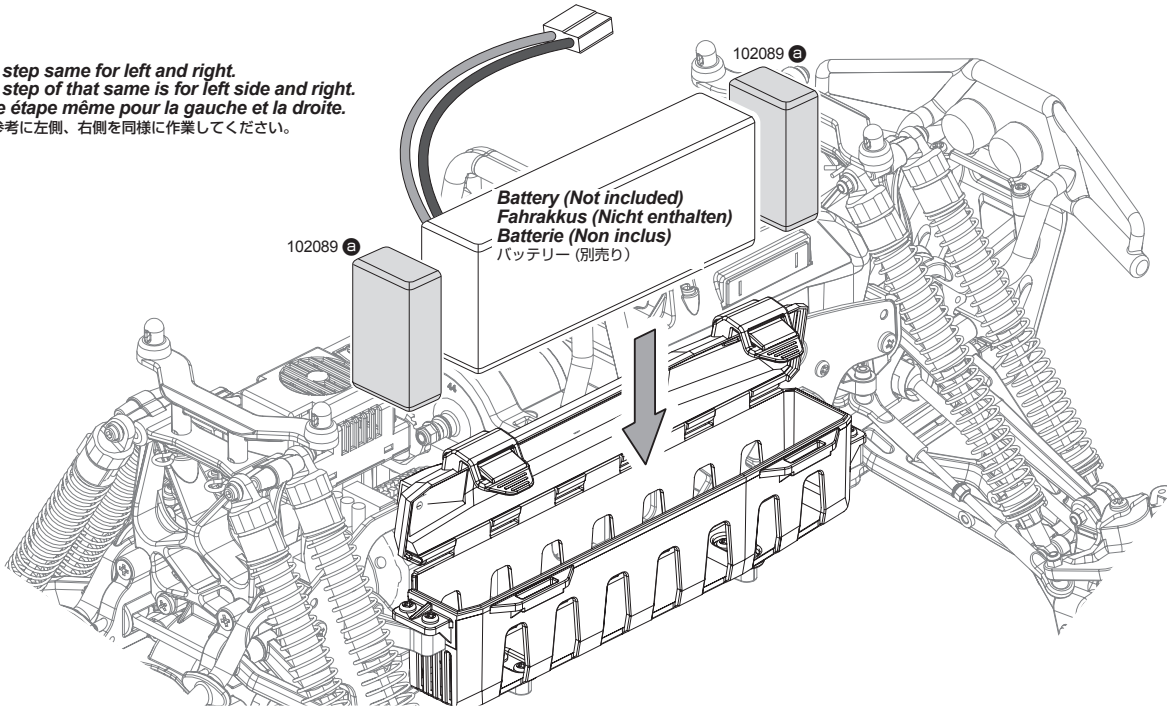
53

Battery installation
Einbau des Fahrakkus

Mise en place de la batterie
バッテリーの搭載

! This step same for left and right.
This step of that same is for left side and right.
Cette étape même pour la gauche et la droite.

● 図を参考に左側、右側を同様に作業してください。



! **Cautions**
Warnhinweise
Précautions
警告

Make sure receiver is turned OFF before connecting the battery, the vehicle may run out of control.
Achten Sie darauf, dass der Empfänger ausgeschaltet ist, wenn Sie den Akku anstecken, sonst kann das Auto außer Kontrolle geraten
Vérifiez que le récepteur est en position ARRÊT (OFF) avant de connecter la batterie, faute de quoi vous pourriez perdre le contrôle du véhicule.
受信機のスイッチが、OFFになっている事を確認してください。
車が暴走する恐れがありますので注意してください。

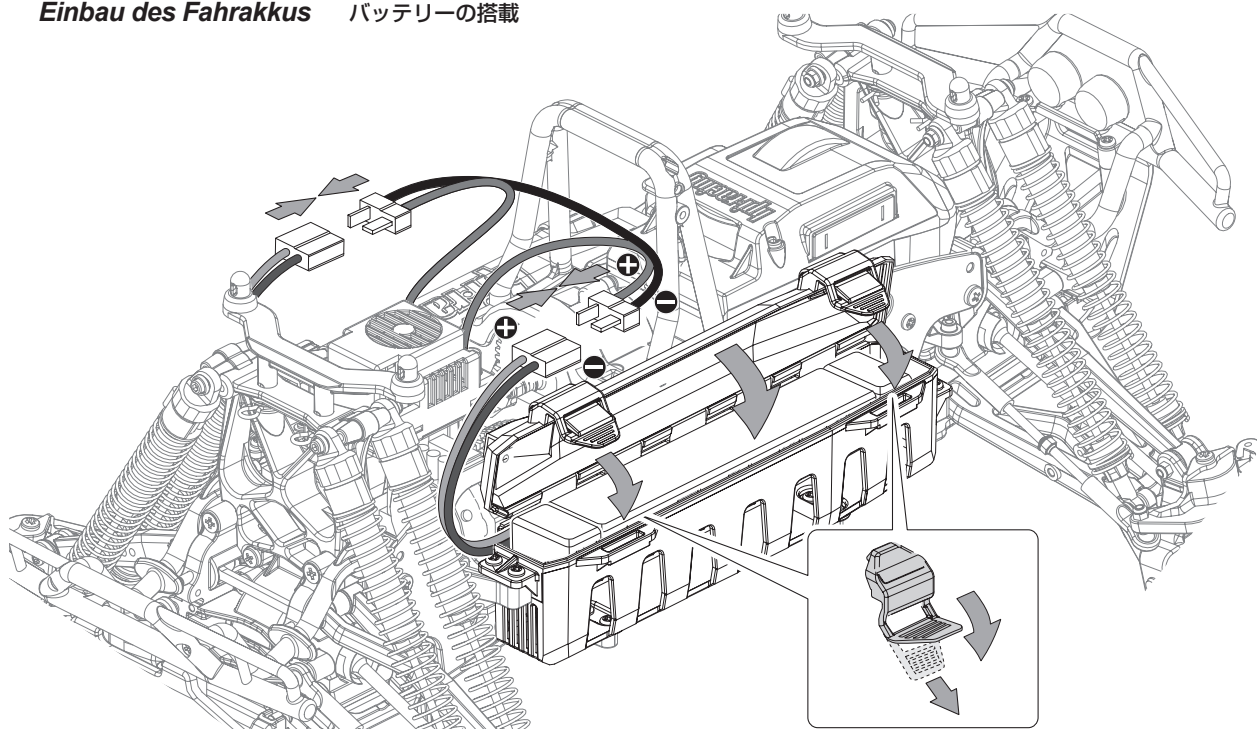
1

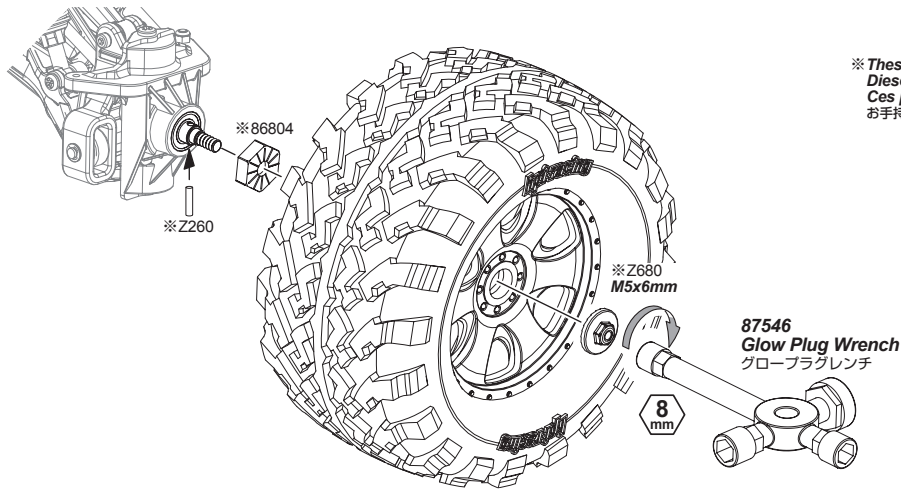
2

54

Battery installation
Einbau des Fahrakkus

Mise en place de la batterie
バッテリーの搭載





※ These parts are included with your car kit.
Diese Teile sind im Baukasten enthalten.
Ces pièces sont incluses dans votre kit.
お手持ちのシャーシから外したパーツを使用します。

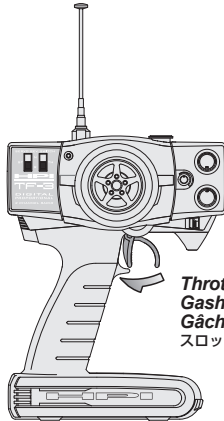
Attention for R/C car Operation
Hinweis zum Überprüfen der Funktion

Précautions pour le fonctionnement d'un véhicule radio-commandé
R/Cカーの取扱上の注意

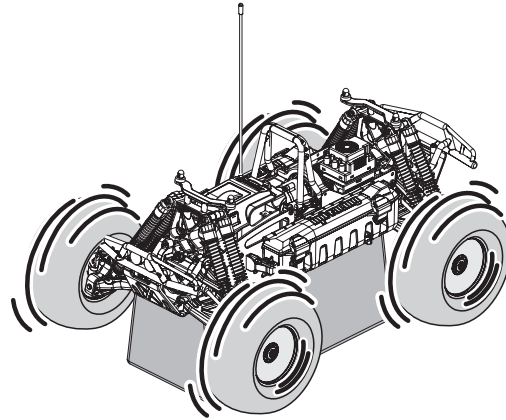


Cautions · Attention
Warnhinweise · Achtung
Précautions · Attention
警告 · 注意

When checking R/C car operation, always place the car on a stand with the wheels off the ground.
Wenn Sie die Funktion des Autos überprüfen, stellen Sie es immer auf eine Box, so dass die Reifen nicht den Boden berühren.
Lorsque vous vérifiez le fonctionnement de votre voiture radio-commandée, placez toujours le véhicule sur un support, avec les roues qui ne touchent pas le sol.
R/Cカーは必ず台に載せた状態で動作確認をします。手で持った状態で電源を入れることは危険です。

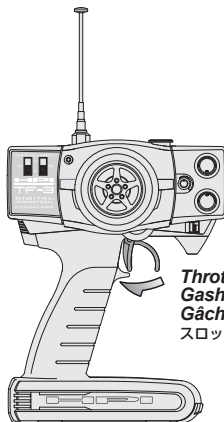


Throttle Trigger
Gashebel
Gâchette d'accélération
スロットルトリガー

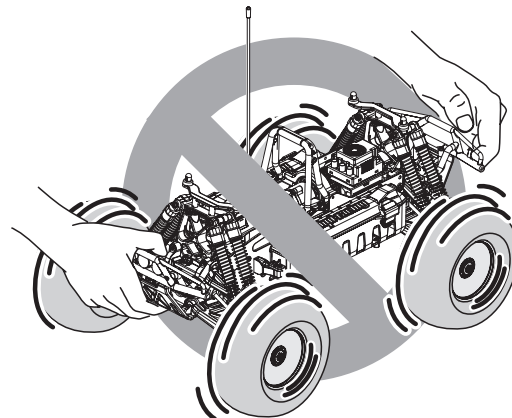


Cautions · Attention
Warnhinweise · Achtung
Précautions · Attention
警告 · 注意

Do not hold R/C car in your hands while operating.
Halten Sie es nicht in den Händen, wenn Sie die Funktion überprüfen.
Ne tenez pas votre voiture radio-commandée dans les mains pendant qu'elle tourne.
R/Cカーの動作確認をする場合には手で持たないでください。

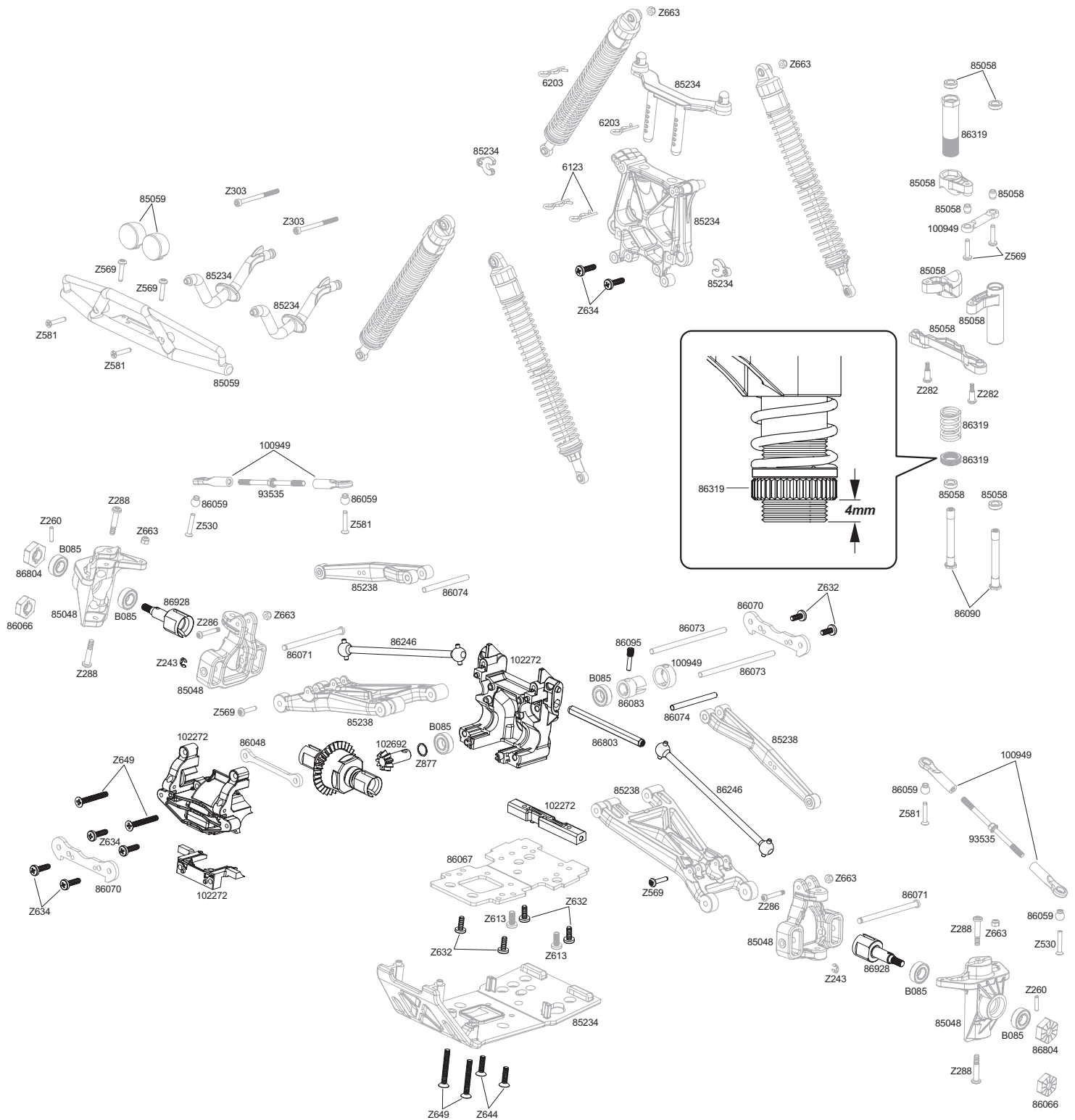


Throttle Trigger
Gashebel
Gâchette d'accélération
スロットルトリガー



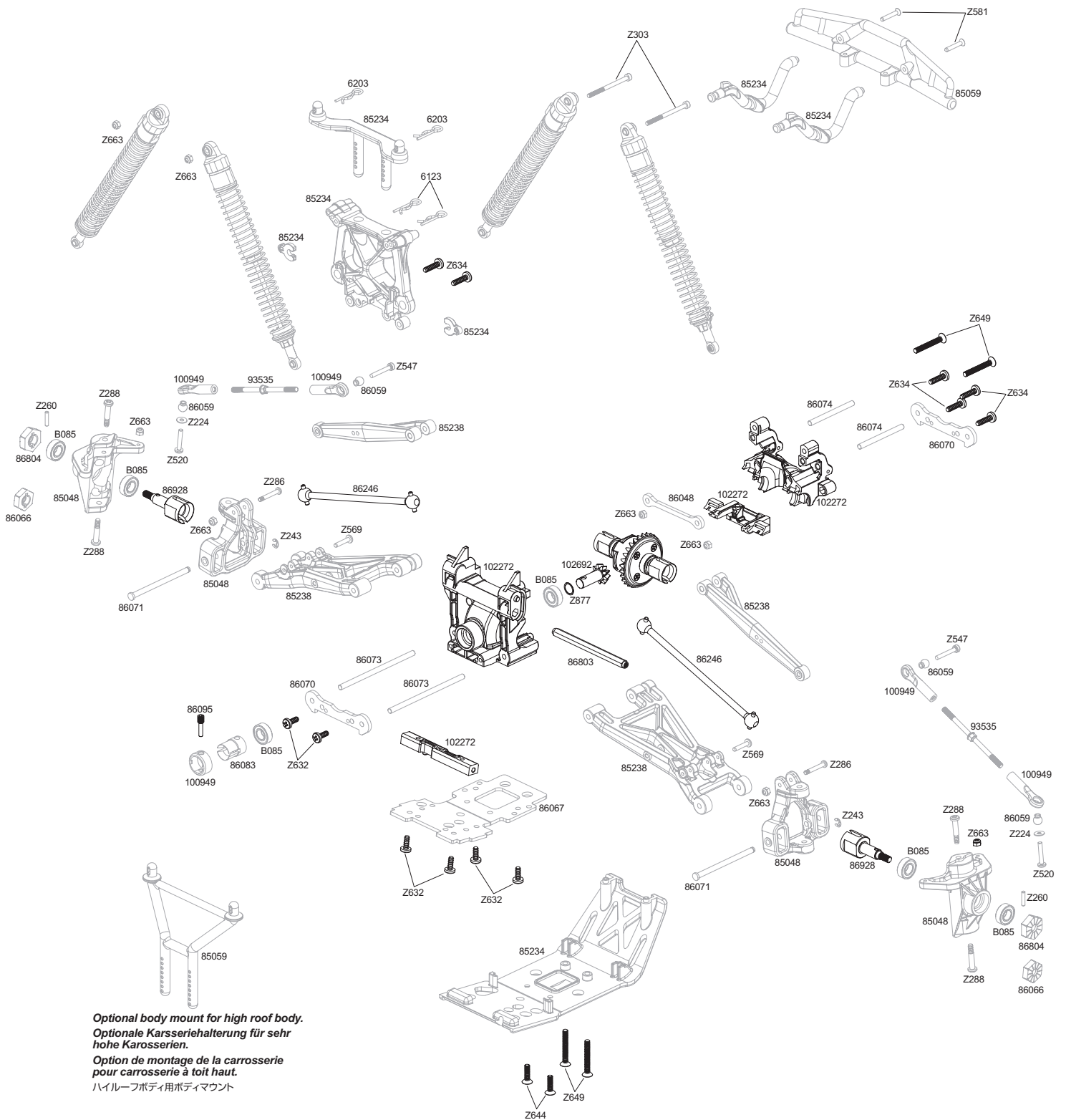
4 Exploded View *Vue éclatée* Explosionszeichnung 展開図

Gear Box Assembly (Front) *Montage de la boîte de vitesses (Avant)* Differential (Vorne) ギアボックス展開図 (フロント)

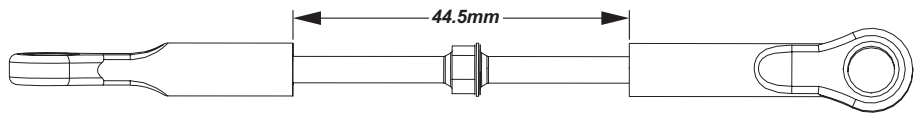
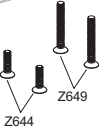


Gear Box Assembly (Rear)
Differential (Hinten)

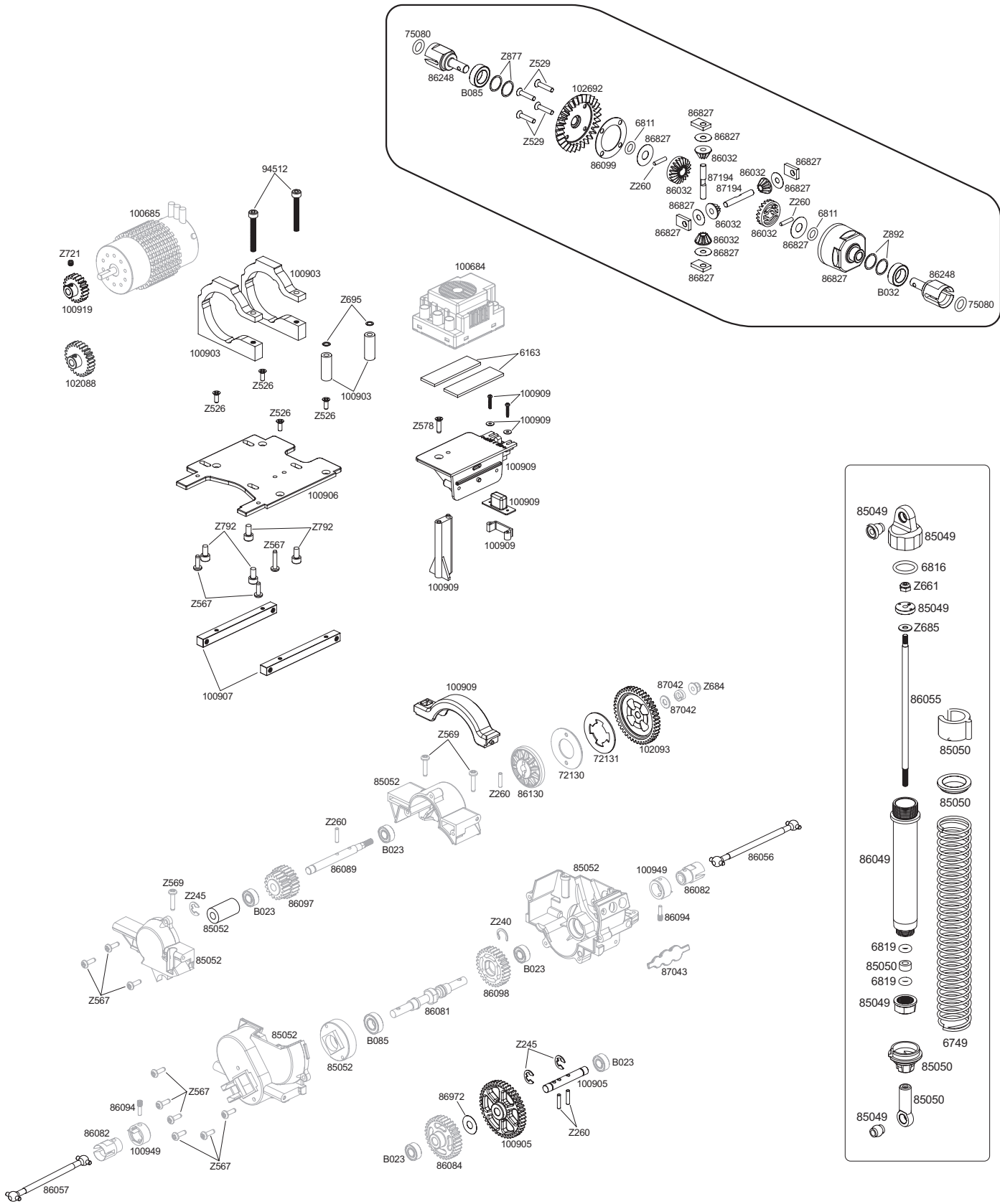
Montage de la boîte de vitesses (Arrière)
ギアボックス展開図 (リア)



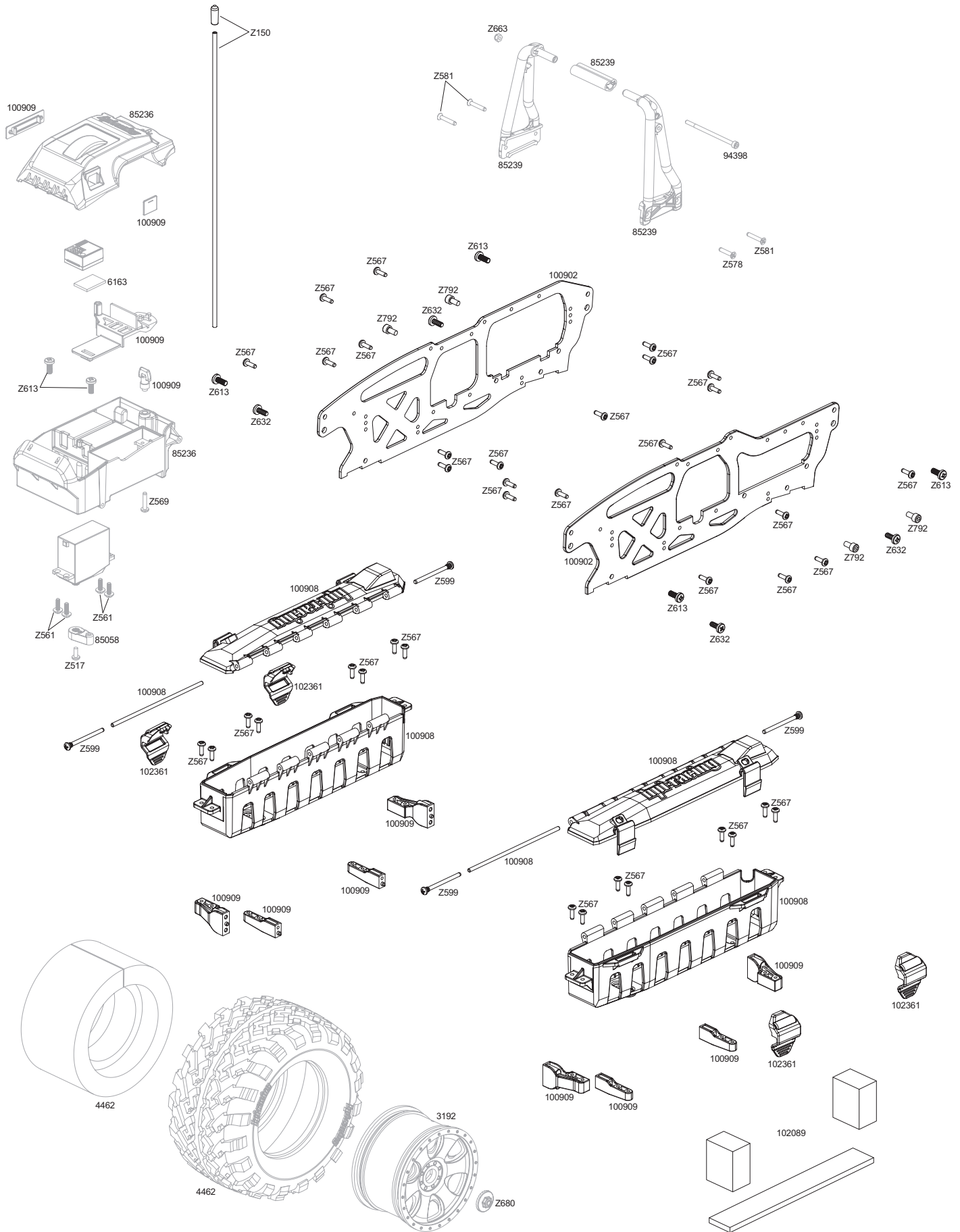
Optional body mount for high roof body.
Optionale Karosseriehalterung für sehr hohe Karosserien.
Option de montage de la carrosserie pour carrosserie à toit haut.
ハイルーフボディ用ボディマウント



Transmission Assembly Montage de la transmission
Getriebe 駆動系展開図



Chassis Assembly Montage du châssis
Chassis シャーシ展開図



En Parts List

Parts #	Description	Parts #	Description
6154	NYLON STRAP (3.5x150mm/BLACK/10pcs)	102272	COMPOSITE GEAR BOX/BULKHEAD SET
6163	SERVO TAPE 20x100mm (5pcs)	102692	MACHINED BULLETPROOF DIFF BEVEL GEAR 29T/9T SET
6811	O-RING 6x9.5x2mm (BLACK/ 8pcs)	B085	BALL BEARING 8x16x5mm (2pcs)
72131	SLIPPER CLUTCH PAD (2pcs)	Z245	E CLIP E5mm (10pcs)
75080	O-RING 7x11x2.0mm (BLACK/8pcs)	Z260	PIN 2.5x12mm (12pcs)
86032	BEVEL GEAR SET	Z526	FLAT HEAD SCREW M3x8mm (6pcs)
86095	SCREW SHAFT M5x3x18mm (BLACK/6pcs)	Z529	FLAT HEAD SCREW M3x15mm (6pcs)
86099	DIFF CASE WASHER 0.7mm (6pcs)	Z567	TP. BINDER HEAD SCREW M3x10mm (10 pcs)
86246	SUPER HEAVY DUTY DRIVE SHAFT 11x123mm (2pcs)	Z569	TP. BINDER HEAD SCREW M3x15mm (10pcs)
86248	SUPER HEAVY DUTY DIFF SHAFT 9x11x34mm (2pcs)	Z578	TP. FLAT HEAD SCREW M3x12mm (10pcs)
86803	JOINT POST 4x6x74mm	Z581	TP. FLAT HEAD SCREW M3x18mm (10pcs)
86827	ALLOY DIFF CASE	Z599	SCREW SHAFT 3x40mm (4pcs)
86928	SUPER HEAVY DUTY AXLE 8x11x44mm (2pcs)	Z613	BINDER HEAD SCREW M4x10mm (6pcs)
86972	WASHER 6x15x0.2mm (6pcs)	Z632	TP. BINDER HEAD SCREW M4x10mm (6pcs)
87194	SHAFT FOR 4 BEVEL GEAR DIFF 4x27mm (4pcs)	Z634	TP. BINDER HEAD SCREW M4x15mm (10pcs)
94512	CAP HEAD SCREW M4x30mm (10pcs)	Z644	TP. FLAT HEAD SCREW M4x15mm (10pcs)
100902	MAIN CHASSIS SET 2.5mm (SAVAGE FLUX HP/GRAY)	Z649	TP. FLAT HEAD SCREW M4x30mm (6pcs)
100903	MOTOR MOUNT PLATE 8mm (GRAY)	Z695	WASHER 4x6x0.3mm (SILVER)
100905	IDLER GEAR 44T / SHAFT SET	Z721	SET SCREW M4x4mm (4pcs)
100906	MOTOR PLATE 3.0mm (7075/GRAY)	Z792	CAP HEAD SCREW M4x8mm (6pcs)
100907	MOTOR MOUNT BRACE 7x7x80mm (GRAY)	Z877	WASHER 8x10x0.2mm (10pcs)
100908	BATTERY BOX SET (RIGHT/LEFT)	Z892	WASHER 10x12x0.2mm (10pcs)
100909	BATTERY BOX MOUNT / COVER SET	Z903	ALLEN WRENCH 2.5mm
102089	FOAM SHEET/BLOCK SET (4pcs)	Z904	ALLEN WRENCH 2.0mm
102093	HEAVY DUTY SPUR GEAR 44 TOOTH	Z905	ALLEN WRENCH 3.0mm

De Ersatzteilleiste

Nummer	Beschreibung	Nummer	Beschreibung
6154	KABELBINDER (3.5x150mm/SCHWARZ/10 St.)	102272	GETRIEBEBOX/BULKHEAD SET COMPOSITE (SAV FLUX, X)
6163	DOPPELSEITIGES KLEBEBAND 20x100mm	102692	BULLETPROOF KEGELRAEDER 29Z/9Z (SAV FLUX, X, XL)
6811	O-RING 6x9.5x2mm (SCHWARZ/8St.)	B085	KUGELLAGER 8x16x5mm (2 St.)
72131	SLIPPERSCHEIBE (2St.)	Z245	E-Clip E5mm (10St.)
75080	O-RING 7x11x2.0mm (SCHWARZ/8ST)	Z260	STIFT 2.5x12mm (12St.)
86032	KEGELRAD SATZ (KEGELDIFF)	Z526	SENKKOPFSCHRAUBE M3x8mm (6St.)
86095	GEWINDESTIFT M5x3x18mm (SCHWARZ/6ST)	Z529	SENKKOPFSCHRAUBE M3x15mm (6St.)
86099	DIFFERENTIALGEHAEUSE SCHEIBE 0.7mm (6ST)	Z567	FLACHKOPFSCHNEIDSCHRAUBE M3x10mm (10St.)
86246	SUPER HD ANTRIEBSKNOCHEN 11x123mm (2ST/SAVAGE XL)	Z569	FLACHKOPFSCHNEIDSCHRAUBE M3x15mm (10St.)
86248	SUPER HD DIFF-WELLE 9x11x34mm (2ST/SAVAGE XL)	Z578	SENKKOPFSCHNEIDSCHRAUBE M3x12mm (10St.)
86803	BOLZEN 4x6x74mm	Z581	SENKKOPFSCHNEIDSCHRAUBE M3x18mm (10St.)
86827	ALUMINIUM DIFF GEHAEUSE	Z599	Achsstift mit Gewinde 3x40mm (4St.)
86928	SUPER HEAVY DUTY ACHSE 8x11x44mm (2ST/SAVAGE)	Z613	FLACHKOPFSCHRAUBE M4x10mm (6St.)
86972	SCHEIBE 6x15x0.2mm (6ST)	Z632	FLACHKOPFSCHNEIDSCHRAUBE M4x10mm (6St.)
87194	WELLE FUER 4 SPIDER DIFF 4x27mm (4ST)	Z634	FLACHKOPFSCHNEIDSCHRAUBE M4x15mm (10St.)
94512	INBUSSCHRAUBE M4x30mm (10 ST)	Z644	SENKKOPFSCHNEIDSCHRAUBE M4x15mm (10St.)
100902	CHASSIS SET 2.5mm (SAVAGE FLUX/GRAU)	Z649	SENKKOPFSCHNEIDSCHRAUBE M4x30mm (6ST)
100903	MOTORHALTE PLATTE 8mm (GRAU/SAVAGE FLUX)	Z695	UNTERLAGSCHEIBE 4x6x0.3mm silber
100905	GETRIEBEZAHRAD 44Z/WELLE SET (SAVAGE FLUX)	Z721	MADENSCHRAUBE M4x4mm (4pcs)
100906	MOTORHALTER 3.0mm (7075/GRAU/SAVAGE FLUX)	Z792	INBUSSCHRAUBE M4x8mm (6St.)
100907	MOTORHALTE STREBE 7x7x80mm (GRAU/SAVAGE FLUX)	Z877	SCHEIBE 8x10x0.2mm (10ST)
100908	AKKUBOX SET (RECHTS/LINKS/SAVAGE FLUX)	Z892	UNTERLAGSCHEIBE 10x12x0.2mm (10St.)
100909	AKKUBOX HALTER/ABDECKUNG SET (SAVAGE FLUX)	Z903	INBUSSCHLUESSEL 2.5mm
102089	SCHAUMSTOFFBLOCK SET (4ST/SAVAGE FLUX)	Z904	INBUSSCHLUESSEL 2.0mm
102093	HEAVY DUTY HAUPTZAHRAD 44Z (SAVAGE FLUX)	Z905	INBUSSCHLUESSEL 3.0mm

Fr Pièces Pièces détachées

Numéro	Description	Numéro	Description
6154	COLLIER NYLON NOIR 3.5x150mm (S10)	102272	ENS. BOITE ENGRENAGES/PANNEAU COMPOSITES
6163	DOUBLE FACE 20x100mm (S5)	102692	ENS. PIGNONS CONIQUES DIFF 29D/9D USINES BLINDES
6811	JOINT TORIQUE 6x9.5x2mm (NOIR/8pcs)	B085	ROULEMENT A BILLES 8x16x5mm (2pcs)
72131	RONDELLE DE PRESSION SLIPPER (2pcs)	Z245	CIRCLIPS 5mm (10pcs)
75080	JOINT TORIQUE 7x11x2.0mm (NOIR/ 8p.)	Z260	GOUPILLE 2.5x12mm (12pcs)
86032	SET PIGNON DIFFERENTIEL (DIFF)	Z526	VIS TETE FRAISEE M3x8mm (6pcs)
86095	AXE FILETE M5x3x18mm (NOIR/6p.)	Z529	VIS TETE FRAISEE M3x15mm (6pcs)
86099	RONDELLE BOITIER DIFF 0.7mm (6p.)	Z567	VIS TOLE TETE PLATEM3x10mm (10pcs)
86246	ARBRE DE TRANSMISSION SUPER RENF. 11x123mm (2p.)	Z569	VIS TOLE TETE PLATE M3x15mm (10pcs)
86248	ARBRE DIFF. SUPER RENFORCE 9x11x34mm (2p.)	Z578	VIS TOLE TETE FRAISEE M3x12mm (10pcs)
86803	MONTANT DE JONCTION 4x6x74	Z581	VIS TOLE TETE FRAISEE M3x18mm (10pcs)
86827	BOITIER DIFF ALLIAGE	Z599	VIS AXE 3x40mm (4pcs)
86928	ESSIEU SUPER RENFORCE 8x11x44mm (2p.)	Z613	VIS TOLE TETE RONDE M4x10mm (6pcs)
86972	RONDELLE 6x15x0.2mm (6p.)	Z632	TP. VIS TOLE TETE RONDE M4x10mm (6pcs)
87194	AXE POUR DIFF. 4 PIGNONS CONIQUES 4x27mm (4 p.)	Z634	VIS TOLE TETE RONDE M4x15mm (10pcs)
94512	VIS TETE CYLINDRIQUE M4x30mm (10p.)	Z644	VIS TOLE TETE FRAISEE M4x15mm (10pcs)
100902	ENS. CHASSIS PRINCIPAL 2.5mm (SAVAGE FLUX HP/GRIS)	Z649	VIS TP. TÊTE PLATE M4x30mm (6pcs)
100903	PLAQUE MONTAGE DU MOTEUR 8mm (GRIS)	Z695	RONDELLE 4x6mm
100905	ENS. PIGNON FOU 44T / AXE	Z721	VIS HALLEN SANS TETE M4X4mm (4pcs)
100906	PLAQUE MOTEUR 3.0mm (7075/GRIS)	Z792	VIS M4x8mm (6pcs)
100907	RENFORT MONTAGE DU MOTEUR 7x7x80mm (GRIS)	Z877	RONDELLE 8x10x0.2mm (10p.)
100908	ENS. CASIER BATTERIE (DROITE/GAUCHE)	Z892	RONDELLE 10x12x0.2 mm (10pcs)
100909	ENSEMBLE SUPPORT CASIER / COUVERCLE P. BATTERIE	Z903	CLE ALLEN 2.5mm
102089	ENSEMBLE FEUILLE/BLOCS MOUSSE (4p.)	Z904	CLE ALLEN 2.0mm
102093	COURONNE RENFORCEE 44 DENTS	Z905	CLE ALLEN 3.0mm

日本語 パーツリスト

品番	品名	品番	品名
6154	ナイロンストラップ ブラック (10個入り)	102272	コンポジットギヤボックス/バルクヘッドセット
6163	強力両面テープ 20x100mm (5個入り)	102692	バレットブルーフェデベルギヤセット 29T/9T
6811	Oリング 6 x 9.5 x 2mm (ブラック)	B085	ボールベアリング 8 x 16 x 5mm (2pcs)
72131	スリッパパッド (2pcs)	Z245	EリングE5 (10pcs)
75080	Oリング 7x11x2.0mm (BLACK/8pcs)	Z260	ストレートピン 2.5x12mm (12pcs)
86032	ベベルギヤセット	Z526	サラネジ M3x8mm (6pcs)
86095	スクリュージャフト M5x3x18mm (6pcs)	Z529	サラネジ M3x15mm (6pcs)
86099	デフケースワッシャー 0.7mm (6pcs)	Z567	T.PバインドネジM3x10mm (10pcs)
86246	スーパーHDドライブシャフト11x123mm(2pcs)	Z569	T.PバインドネジM3x15mm (10pcs)
86248	スーパーHDデフシャフト 9x11x34mm (2pcs)	Z578	T.PサラネジM3x12mm (10pcs)
86803	ジョイントポスト4x6x74mm	Z581	T.PサラネジM3x18mm (10pcs)
86827	メタルデフケース	Z599	スクリュージャフトM3x40mm (4pcs)
86928	スーパーHDアクスル8x11x44mm (2pcs)	Z613	バインドネジ M4x10mm (6pcs)
86972	ワッシャー 6x15x0.2mm (6pcs)	Z632	T.Pバインドネジ M4x10mm (6pcs)
87194	4ベベルデフ用シャフト4x27mm (4pcs)	Z634	バインドタッピングネジM4x15mm (10pcs)
94512	キャップネジ M4x30mm (10pcs)	Z644	サラタッピングネジM4x15mm (10pcs)
100902	メインシャーシセット2.5mm(サベージ FLUX HP/グレー)	Z649	サラタッピングネジM4x30mm (6pcs)
100903	モーターマウントプレート 8mm(グレー)	Z695	ワッシャー4x6x0.3mm
100905	アイドルギア 44T / シャフトセット	Z721	イモネジM4x4mm (4pcs)
100906	モータープレート 3.0mm(7075/グレー)	Z792	キャップネジ M4x8mm (6pcs)
100907	モーターマウントブレース 7x7x80mm (グレー)	Z877	ワッシャー 8x10x0.2mm (10pcs)
100908	バッテリーボックスセット (ライト/レフト)	Z892	シム 10x12x0.2mm (10pcs)
100909	バッテリーボックスマウント/カバーセット	Z903	六角レンチ2.5mm
102089	フォームシート/ブロックセット (4pcs)	Z904	六角レンチ2.0mm
102093	ヘビーデューティースパーギア 44 T	Z905	六角レンチ 3.0mm

6 Option Parts List Tuningteileliste

Liste des pièces optionnelles オプションパーツリスト



3005 WHITE
3006 BLACK
3007 CHROME
3008 GRAY
GT5 WHEEL WHITE (83x56mm)
GT5 FELGEN WEISS (83x56mm)
GT5 JANTE BLANCHE (83x56mm)
GT5ホイール (83x56mm)



3115 WHITE
3116 BLACK
3117 SHINY CHROME
3118 SATIN CHROME
3119 MATTE CHROME
3161 BLACK CHROME
6 SPOKE WHEEL (83x56mm)
6 SPEICHEN FELGE (83x56mm)
JANTE 6 RAYONS (83x56mm)
6スポークホイール (83x56mm)



3135 WHITE
3136 BLACK
3139 MATTE CHROME
3173 BLACK CHROME
6 SPOKE WHEEL (83x56mm)
6 SPEICHEN FELGE (83x56mm)
JANTE 6 RAYONS (83x56mm)
6スポークホイール (83x56mm)



3150 WHITE
3151 BLACK
3153 YELLOW
DISH WHEEL (83x56mm)
DISH FELGE (83x56mm)
JANTE V. PLEIN (83x56mm)
ディッシュホイール (83x56mm)



3180 WHITE
3181 BLACK
3182 CHROME
3184 BLACK CHROME
SPIKE MONSTER WHEEL (83x56mm)
SPIKE MONSTER FELGE (83x56mm)
JANTE SPIKE MONSTER (83x56mm)
スパイクモンスターホイール (83x56mm)



3185 WHITE
3186 BLACK
3187 CHROME
3188 BLACK CHROME
MAG-8 WHEEL (83x56mm)
MAG-8 FELGEN (83x56mm)
JANTE MAG-8 (83x56mm)
マグ8ホイール (83x56mm)



3190 WHITE
3191 BLACK
3193 MATTE CHROME
WARLOCK WHEEL (83x56mm)
WARLOCK FELGE (83x56mm)
JANTE WARLOCK (83x56mm)
ウォーロックホイール (83x56mm)



4462
GT2 TIRES S COMPOUND (160x86mm)
GT2 REIFEN S MISCUNG (160x86mm)
PNEU GT2 GOMME S (160x86mm)
GT2タイヤ Sコンパウンド (160x86mm)



4464
PNEU GT COMPOSE S (160x86mm)
GT TIRES S COMPOUND (160x86mm)
GT REIFEN S COMPOUND (160x86mm)
GTタイヤ Sコンパウンド (160x86mm)



4852
DIRT BONZ TIRE S COMPOUND (150x83mm)
DIRT BONZ REIFEN WEICHE MISCUNG (150x83mm)
PNEUS TERRE BONZ GOMME S (150x83mm)
ダートボンズタイヤ Sコンパウンド (150x83mm)



4874
DIRT CLAWS TIRE B COMPOUND (145x84mm)
DIRT CLAWS REIFEN B MISCUNG (145x84mm)
PNEUS DIRT CLAWS GOMME B (145x84mm)
ダートクロウタイヤBコンパウンド (145x84mm)



4892
AGGRESSORS TIRE S COMPOUND (139x74mm)
AGGRESSORS REIFEN WEICH (139x74mm) HELLFIRE
PNEU AGGRESSORS GOMME S (139x74mm)
アグレッサータイヤ Sコンパウンド (139x74mm)



4925 WHITE
4926 BLACK
4928 YELLOW
MOUNTED NUBZ TIRE 143x68mm S COMPOUND
NUBZ REIFEN 143x68mm WEICHE MISCHUNG
PNEU NUBZ 143x68mm GOMME S
接着済ナブタイヤ 143x68mm Sコンパウンド



4729
MOUNTED PHALTLINE TIRE 140x70mm on BLAST WHEEL CHROME
PHALTLINE REIFEN 140x70mm BLAST FELGE (CHROM) SAV
PNEU PHALTLINE 140x70mm sur JANTE BLAST CHROME
フォルトラインタイヤ 140x70mm プラストホイールクローム接着済



4731
MOUNTED PHALTLINE TIRE 140x70mm on TREMOR WHEEL CHROME
PHALTLINE REIFEN 140x70mm TREMORE FELGE (CHR)
PNEU PHALTLINE 140x97mm sur JANTE TREMOR CHR.
フォルトラインタイヤ 140x70mm トリーマーホイールクローム接着済



100573
CASTLE LINK USB PROGRAMMING KIT
CASTLE LINK USB PROGRAMMIER SET
KIT DE PROGRAMMATION USB CASTLE LINK
CASTLEリンクUSBプログラミングキット



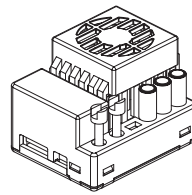
100684
FLUX BLUR ESC
FLUX BLUR ESC (REGLER)
CONTROLEUR ELEC. VITESSE FLUX BLUR
 FLUX BLURスピードコントローラー

102701 (Blur ESC + TORK 2650Kv Motor)
FLUX HP 2650Kv BRUSHLESS SYSTEM
FLUX HP 2650Kv BRUSHLESS SYSTEM
SYSTEME FLUX HP 2650Kv SANS BALAIS
 FLUX HP 2650KV ブラシレスシステム

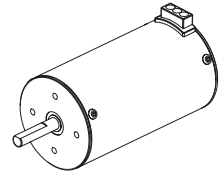


102703 - 2650Kv
100685 - 2200Kv

FLUX TORK BRUSHLESS MOTOR
FLUX TORK BRUSHLESS MOTOR
MOTEUR SANS BALAIS FLUX TORK
 FLUX TORK ブラシレスモーター



100684
FLUX Q-BASE ESC
FLUX Q-BASE ESC (REGLER)
CONTROLEUR ELEC. VITESSE FLUX Q-BASE
 FLUX Q-BASEスピードコントローラー



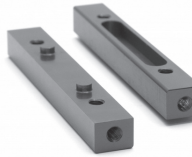
104923
FLUX ALPHASTAR BRUSHLESS MOTOR
FLUX ALPHASTAR BRUSHLESS MOTOR
MOTEUR SANS BALAIS FLUX ALPHASTAR
 FLUX ALPHASTAR ブラシレスモーター



102401
HD HEATSINK MOTOR MOUNTS 10mm (40mm/GRAY)
HD MOTORHALTER/KUEHLRIPPEN 10mm (40mm)
JEU PLAQUE MONT. MOTEUR REFRROID. HD 10mm (40mm/GRIS)
 HD ヒートシンクモーターマウントプレート 10mm (40mm/グレー)



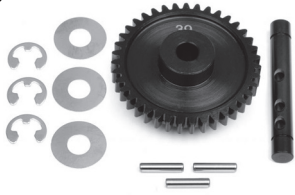
102530
ALUMINUM WHEEL HEX HUB SET 24MM (GRAY)
ALUMINIUM RADMITNEHMER SET 24MM (GRAU)
ENSEMBLE MOYEU DE ROUE HEX. ALU 24MM (GRIS)
 アルミホイール六角ハブセット 24mm (グレー)



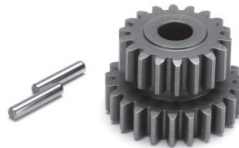
86386
ALUMINUM JOINT BAR (PURPLE)
ALUMINIUM CHASSIS-STREBEN (LILA)
BARRE DE RENFORT ALUMINIUM (VIOLET)
 アルミジョイントバー (パープル)



102359
HD HEATSINK MOTOR PLATE 10mm (7075S/GRAY)
HD MOTORPLATTE/KUEHLRIPPEN 10mm (GRAU/SAV FLUX)
PLAQUE MOTEUR REFRROIDISSANTE HD 10mm (7075S/GRIS)
 HD ヒートシンクモータープレート 10mm (7075S/グレー)



102244
HIGH SPEED IDLER GEAR 39T / SHAFT SET
GETRIEBEZAHNRAD 39Z / WELLE SET
ENS. PIGNON FOU 39D HAUTE VITESSE / AXE
 ハイスピードアイドルギヤ 39T / シャフトセット



102514
HD DRIVE GEAR 18-23 TOOTH (1M)
HD GETRIEBEZAHNRAD 18-23Z (1M)
COUPLE CONIQUE 18-23 DENTS HD (1M)
 HD ドライブギヤ 18-23T (1M)



100911 12T **100917 18T**
100912 13T **100918 19T**
100913 14T **100920 21T**
100914 15T **100921 22T**
100915 16T **102086 23T**
100916 17T **102087 24T**
PINION GEAR (1M / 5mm SHAFT)
RITZEL (1M/5mm WELLE)
PIGNON (1M / AXE 5mm)
 ピニオンギヤ (1M/5mm シャフト)



102091 43T
102095 45T
72127 47T
86807 49T
72132 52T
HEAVY DUTY SPUR GEAR
HD HAUPTZAHNRAD
COURONNE RENFORCEE
 ヘビーデューティースパーギヤ



86274
LIGHT WEIGHT DRIVE GEAR 32TOOTH (1M)
LEICHTES GETRIEBEZAHNRAD 32Z (1M)
COURONNE ENTRAINEMENT LEGERE 32D. (1M)
 ライトウェイトドライブギヤ 32T (1M)

86275
LIGHT WEIGHT IDLER GEAR 29TOOTH (1M)
LEICHTES GETRIEBEZAHNRAD 29 Z (1M)
PIGNON FOU LEGER 29 D. (1M)
 ライトウェイトアイドルギヤ 29T (1M)



86151 8x77mm
86152 8x83mm

HEAVY DUTY DOG BONE
HEAVY-DUTY KNOCHEN
CARDAN RENFORCE
 ヘビーデューティードッグボーン



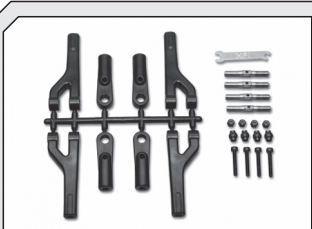
86269 8x87 mm
86270 8x93 mm

CARDAN UNIVERSEL UNIVERSAL
DOG BONE
KNOCHEN
 ユニバーサルシャフト



86276 6x13x20mm
86277 8x14x19mm

HEAVY-DUTY CUP JOINT
STABILER CUP JOINT
NOIX DE CARDAN RENF.
 ヘビーデューティークップジョイント



85066

ADJUSTABLE UPPER ARM SET
JEU DE BRAS SUPERIEURS REGLABLES
EINSTELLBARER OBERER QUERLENKERSATZ
アジャスタブルアッパーアームセット



93585

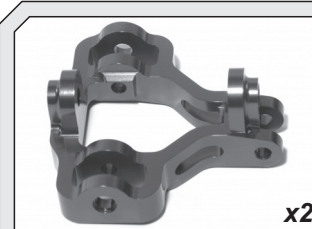
TURNBUCKLE M4x70mm(TITANIUM/PURPLE)
BIELLETTE M4x70mm (TITANE/VIOLET)
TITAN SPURSTANGEN M4x70mm (lila)
チタンターンバックル M4x70mm (パープル)



86251

ALUMINUM UPRIGHT SET
(PURPLE/LEFT AND RIGHT)
JEU DE MONTANTS ALU
(VIOLET/GAUCHE ET DROITE)
ALU LENKHEBELSET
(LILA/LINKS/RECHTS)
アルミナックルセット (パープル)

x2



86254

ALUMINUM LOWER SUSPENSION ARM (PURPLE)
BRAS DE SUSP. INFERIEUR ALU
(VIOLET/1 PAIRE)
ALUMINIUM QUERLENKER UNTEN
(LILA)
アルミローササアーム (パープル)

x2



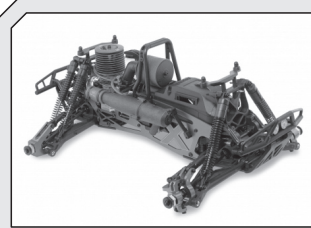
86256

ALUMINUM LOWER SUSPENSION ARM
(PURPLE)
BRAS DE SUSP. INFERIEUR ALU
(VIOLET/1 PAIRE)
ALUMINIUM QUERLENKER UNTEN (LILA)
アルミローササアーム (パープル)



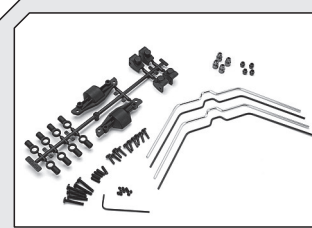
86257

ALUMINUM ADJUSTABLE UPPER ARM
(PURPLE)
BRAS DE SUSP. SUPERIEUR ALU
(VIOLET/1 PAIRE)
EINSTELLBARE OBERE ALU QUERLENKER
(LILA)
アルミアジャスタブルアッパーアーム (パープル)



87245

SAVAGE SUSPENSION CONVERSION SET
SAVAGE AUFHAENGUNGS-UMBAU SET
JEU CONVERSION SUSPENSION SAVAGE
サベージサスペンションコンバージョンセット



102538

SWAY BAR SET (FRONT/REAR)
STABILISATOR SET (VORNE/HINTEN)
JEU BARRE STABILISATRICE (AVANT/ARRIERE)
スタビライザーセット (前/後)



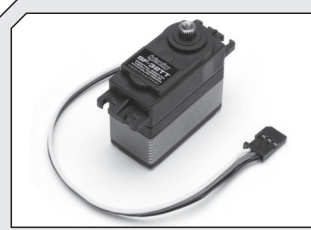
73070

ARM BRACE SET (WOVEN GRAPHITE)
JEU ENTRET. BRAS (GRAPHITE TISSE)
QUERLENKERVERSTREBUNG (KOHLEFASER)
アームブレースセット (グラファイト)



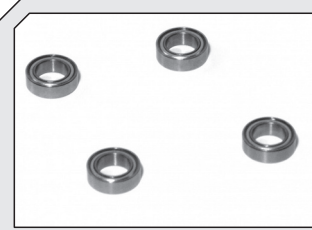
102522

HEAVY DUTY SERVO SAVER SPRING
21x12x1.9mm 4.5COILS
HD SERVO SAVER FEDER
21x12x1.9mm
RESSORT SAUVE-SERVO RENFORCE
21x12x1.9mm 4.5 SP.
HD/ハードサーボセーバーベースプリング
21x12x1.9mm 4.5巻



102490

HPI SF-32TT DIGITAL SERVO
(HIGHTORQUE/24kg-cm 6.0V)
HPI SF-32TT DIGITAL SERVO
(HIGHTORQUE/24kg-cm 6.0V)
SERVO NUM HPI SF-32TT
(FORT COUPLE/24kg-cm 6.0V)
HPI SF-32TT デジタルサーボ
(ハイトルク/24kg-cm 6.0V)



88075

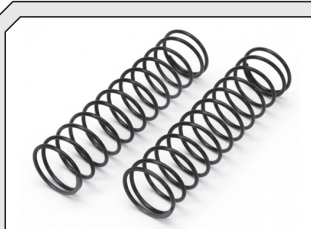
STEERING UPGRADE SET
(6x10x3mm)
JEU DIR. AMELIORE
(6x10x3mm ROULEMENT BILLE)
STEUERUNGS UPGRADE SET
(6x10x3mm KUGELLAGER)
ステアリングアップグレードセット
(6x10x3mm ボールベアリング)



x4

A720

BIG BORE ALUMINIUM SHOCK SET
(ASSEMBLED/SAVAGE)
BIG BORE ALUMINIUM DAEMPFER SET
(MONTIERT/SAVAGE)
ENS. AMORT. ALUMINIUM GROS DIAMETRE
(MONTE/SAVAGE)
ビッグボアアルミショックセット
(組立済/サベージ)

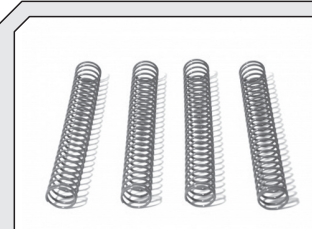


86549 1.5mm 12.5 COILS (BLUE 71gF/mm)
86550 1.5mm 10.5 COILS (SILVER 89gF/mm)
86551 1.8mm 14.5 COILS (PINK 134gF/mm)
86553 1.8mm 12.5 COILS (WHITE 159gF/mm)
86554 1.8mm 11.5 COILS (YELLOW 177gF/mm)
86555 1.8mm 10.5 COILS (RED 196gF/mm)
SHOCK SPRING 18x80
DAEMPFERFEDER 18x80
RESSORT AM. 18x80
ショックスプリング 18X80
For A720



A712

ALUMINIUM THREADED SHOCK SET
(104-162mm)
ALUMINIUM GEWINDEDAEMPFER
(104-162mm/8ST)
JEU AMORTISS. ALU. FILETES
(104-162mm.)
アルミスレッドショックセット
(104-162mm)



6743 1.2mm 25 COILS (RED)
6744 1.2mm 23.5COILS(GREEN)
6745 1.3mm 26 COILS (BLUE)
6746 1.4mm 26COILS (PURPLE)
SHOCK SPRING 14.4x117
DAEMPFERFEDER 14.4x117
RESSORT AM. 14.4x117
ショックスプリング 14.4x117
For A712



86156
HEAVY-DUTY SUSPENSION SHAFT
 4x62mm
BRAS DE SUSPENSION RENFORCES
 4X62mm
HEAVY-DUTY ACHSSTIFTE
 4x62mm
 ヘビーデューティサスシャフト
 4x62mm



7167
GRAVE ROBBER CLEAR BODY
GRAVE ROBBER KAROSSERIE
CARROSSERIE VIERGE GRAVE ROBBER
 グレイブローバークリアボディ



7176
NITRO GT-1 TRUCK BODY
NITRO GT-1 TRUCK KAROSSERIE
CARROSSERIE NITRO GT-1 TRUCK
 ナイトロ GT-1 トラック ボディ



7177
CHEVROLET® EL CAMINO SS™ BODY
CHEVROLET® EL CAMINO SS™ KAROSSERIE
CARR. CHEVROLET® EL CAMINO SS™
 シボレー® エルカミノ SS™ ボディ



7178
2002 DODGE RAM TRUCK BODY
2002 DODGE RAM TRUCK KAROSSERIE
CARROSSERIE 2002 DODGE RAM
 2002 ダッジラム トラックボディ



7179
1973 FORD BRONCO BODY
1973 FORD BRONCO KAROSSERIE
CARROSSERIE 1973 FORD BRONCO
 1973 フォードブロンコ ボディ



7181
1970 PLYMOUTH® HEMI® CUDA BODY
1970 PLYMOUTH® HEMI® CUDA KAROSSERIE
CARROSSERIE 1970 PLYMOUTH® HEMI® CUDA
 1970 プリムス® ヘミ® クーダ ボディ



7182
JEEP® WRANGLER® RUBICON BODY
JEEP® WRANGLER® RUBICON KAROSSERIE
CARROSSERIE JEEP® WRANGLER® RUBICON
 ジープ® ラングラー® ルビコン ボディ



7184
1969 DODGE CHARGER BODY
1969 DODGE CHARGER KAROSSERIE
CARROSSERIE 1969 DODGE CHARGER
 1969 ダッジチャージャー ボディ



7186
BOUNTY HUNTER™ 4x4 BODY
BOUNTY HUNTER™ 4x4 KAROSSERIE
CARROSSERIE BOUNTY HUNTER™ 4x4
 バウンティハンター™ 4x4 ボディ



7188
FORD F-100 BODY
FORD F-100 KAROSSERIE
CARROSSERIE FORD F-100
 フォードF-100ボディ



7194
NITRO GT-2 TRUCK BODY
NITRO GT-2 TRUCK KAROSSERIE
CARROSSERIE CAMION NITRO GT-2
 ナイトロGT-2トラックボディ



7196
FORD F-150 TRUCK BODY
FORD F-150 TRUCK KAROSSERIE
CARROSSERIE FORD F-150
 フォードF-150トラックボディ



7199
LAND ROVER DEFENDER 90 BODY
LAND ROVER DEFENDER 90 KAROSSERIE
CARROSSERIE LAND ROVER DEFENDER
 ランドローバー ディフェンダー-90 ボディ



7490
CADILLAC® ESCALADE™ BODY
CADILLAC® ESCALADE™ KAR. CARR.
CADILLAC® ESCALADE™
 キャデラック® エスカレード™ ボディ



17512
PORSCHE CAYENNE TURBO BODY
PORSCHE CAYENNE TURBO
CARR. PORSCHE CAYENNE
 ボルシェ カイエン ターボ ボディ

hpi-racing

WWW.HPIRACING.COM



www.hpiracing.com

HPI Racing USA
70 Icon Street
Foothill Ranch, CA 92610 USA
(949) 753-1099
(888) 349-4474 Customer Service

www.hpiracing.co.jp

HPI Japan
755-1 Aritamakitamachi,
Higashi-ku, Hamamatsu-shi,
Shizuoka 431-3121 JAPAN
053-430-6161

www.hpi-europe.com

HPI Europe
19 William Nadin Way,
Swadlincote, Derbyshire,
DE11 0BB, UK
(44) 01283 229400