

Engine Manual
エンジン取扱説明書

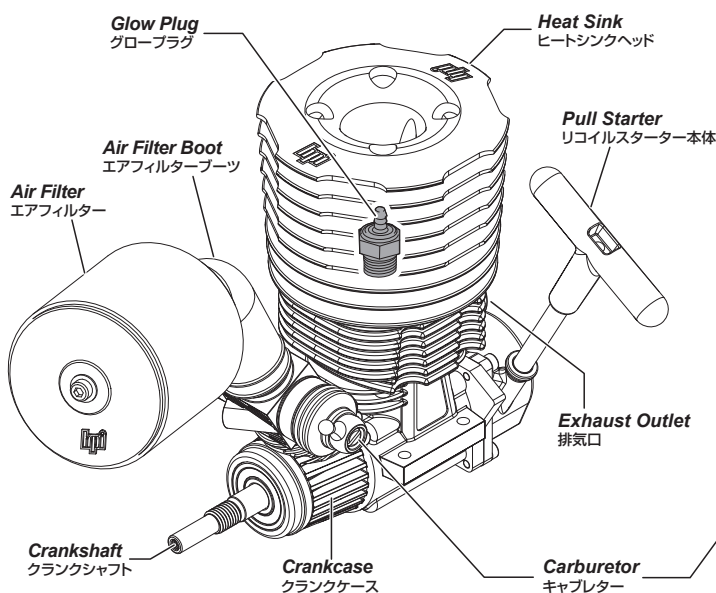


F5.9



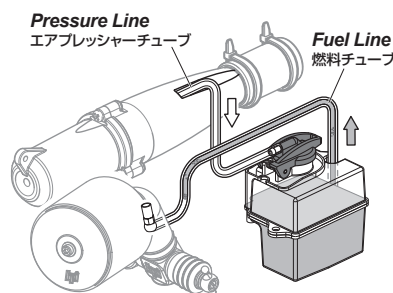
Engine Features

エンジン解説



Fuel Line System
The Fuel Line supplies fuel to the engine. The Pressure line pressurizes the fuel tank to keep the fuel flow even.

燃料系統
燃料チューブは、燃料をエンジンに供給します。エアプレッシャーチューブは、燃料タンクに圧力をかけ燃料の供給が安定して行われるようにします。



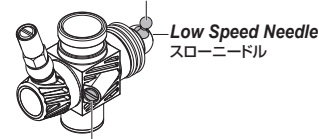
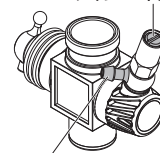
Carburetor
キャブレター

High Speed Needle
メインニードル

Throttle Linkage
スロットルリンケージ
ボールジョイント

Fuel Inlet
燃料取入れ口

Idle Adjustment Screw
アイドル調整ネジ

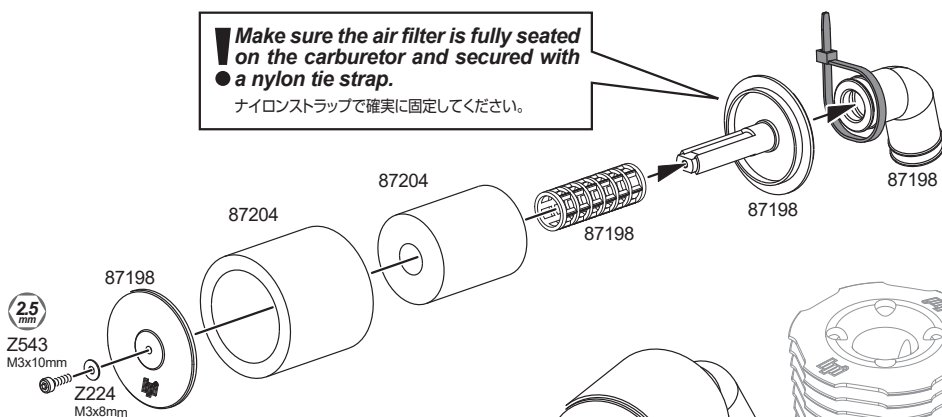


1 Reinstalling the Filter Element

エアフィルターの取り付け

Make sure the air filter is fully seated on the carburetor and secured with a nylon tie strap.

ナイロンストラップで確実に固定してください。



Use thread lock on mounting screws when installing the engine onto the chassis.

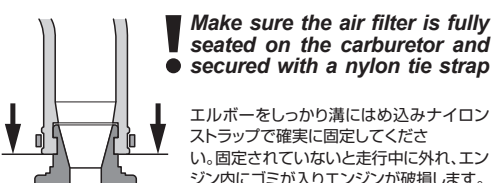
エンジンをシャーシに取り付ける時は、取り付けネジにネジ止め剤を使用してください。

Make sure the throttle and brake linkage are in the correct position.

スロットルリンケージの位置を確認してください。

Do not adjust carburetor needles until break in is complete. The needles are set flush with the carburetor body from the factory, this is the proper break in setting.

キャブレターのニードルは変更しないでください。出荷時にブレイクイン用のセッティングになっています。



Make sure the air filter is fully seated on the carburetor and secured with a nylon tie strap

エルボーをしっかり溝にはめ込みナイロンストラップで確実に固定してください。固定されていないと走行中に外れ、エンジン内にゴミが入りエンジンが破損します。

Attention 注意

If the air filter falls off, you must stop the engine immediately!

● 走行中にエアフィルターが外れた場合はすぐに走行をやめエンジンを停止してください。

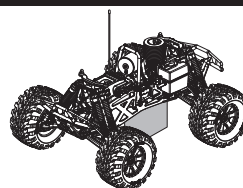
2 Engine Break In エンジンブレイクイン

Important:

HPI engines will feel tight at the top of their stroke when they are new or when they have not reached their normal operating temperatures. The piston and cylinder sleeves are designed to achieve proper running tolerances when they are properly broken in and are operating at the correct temperature. New engines need a break in period of about 3 to 4 tanks of fuel before they can be run at full throttle, if not the engine could be damaged.

重要

HPI製のエンジンは新品時及びエンジンが十分に温まっていないときには動きが硬く感じることがあります。これは適切なブレイクインがされ、エンジンが十分に温まったときにピストンとシリンダーがスムーズに作動するように設計されているためです。新品のエンジンは全開走行するまでに3-4タンク分のブレイクインが必要です。ブレイクインが不十分な場合はエンジンを破損する恐れがあります。



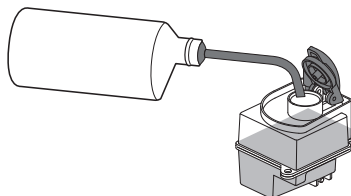
Keep the wheels off the ground. タイなどを使ってタイヤが地面から離れている状態にします。

Attention 注意

For non-pull start engines, please refer to the engine start up section in the kit manual for proper starting procedures.

プルスターター装着車でない場合は、お手持ちのキットの説明書を参考にしてエンジンを始動させてください。

1 Fill Fuel Tank 燃料タンクに燃料をいれます。



Fill the tank completely with fuel. Use only 20% to 25% Nitro content fuel. Use high quality branded model car fuel only. Using the incorrect fuels could damage the engine and void the warranty.

燃料タンクに燃料をいっぱいまで入れてください。燃料はHPI製RCカー専用燃料もしくは、ニトロ含有量20-25%の高品質RCカー専用燃料をご使用ください。カー専用燃料以外の燃料をご使用された場合の保障は致しかねます。

Recommended Nitro Content 下記ニトロ含有量の燃料をお使いください。

20% -
25%

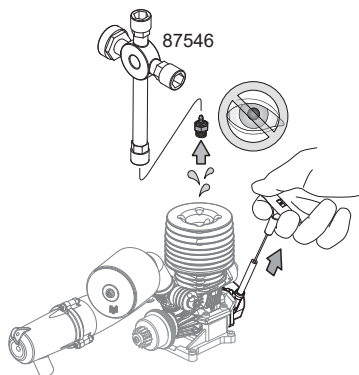


2 Priming Engine 燃料をキャブレターに送る

To prime the engine, use your finger to cover the exhaust tip. Pull the starter cord several times until fuel reaches the carburetor and no bubbles are seen. Never pull the starter cord more than 30cm (12") max, as it will damage the starter.

エンジン始動準備のためマフラー出口をふさいでプルスターターを数回引き、燃料がキャブレターまで達するようにします。燃料パイプに気泡がみられなくなるまでプルスターターを引いてください。プルスターターを何度も引きすぎると燃料がエンジン内にあふれエンジンが始動できなくなる(オーバーチョーク)ので注意してください。プルスターターの破損を防ぐために30cm以上引かないように注意してください。

Flooded Engine オーバーチョーク



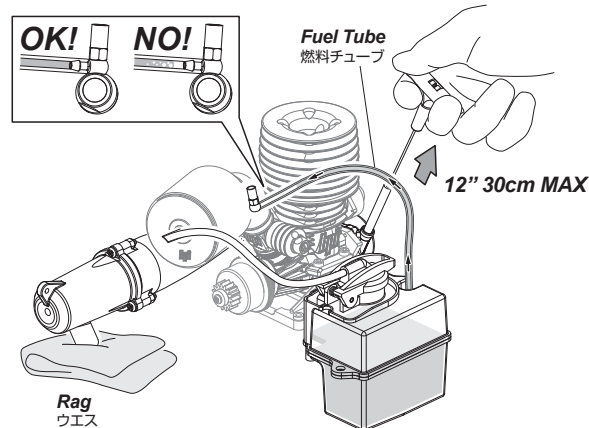
If there is too much fuel in the cylinder, the engine will not start. Follow the steps below to remove excess fuel from the cylinder.

Remove the glow plug and pull the starter cord several times to remove excess fuel. Reinstall the glow plug.

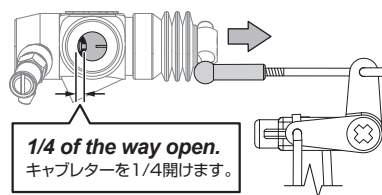
燃料を多く送りすぎるとエンジン内に燃料があふれ、エンジンの始動ができなくなります。

次の手順でエンジン内の燃料を取り除いてください。

グロープラグを取り外し、プルスターターを数回引き、エンジン内にあふれた燃料を抜き取ります。この時プラグ穴から燃料が吹き出すので燃料が目にはいらないように注意してください。燃料が抜けた後、再びグロープラグを取り付けます。



3 Open the Carburetor スロットルを開きます

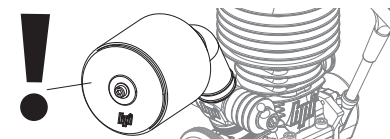


1/4 of the way open.
キャブレターを1/4開けます。

Make sure the receiver switch is off. Manually turn the throttle servo by hand until the carburetor is 1/4 of the way open.

受信機スイッチが切れていることを確認します。手でスロットルサーボを動かしてキャブレターを1/4開けます。

Attention 注意



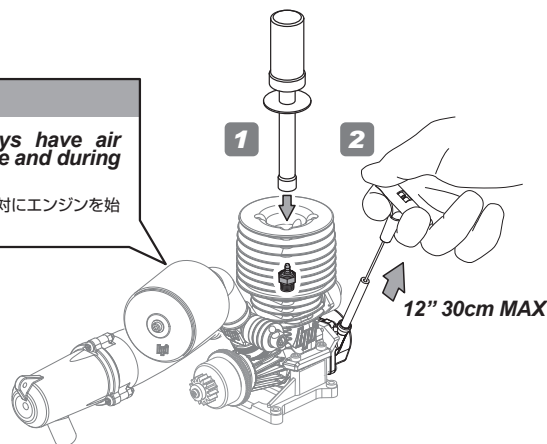
Engine must always have air filter installed before and during engine operation!
エアフィルターなしでは絶対にエンジンを始動しないでください。

4 Glow Plug and Starter エンジン始動

Attention 注意

Engine must always have air filter installed before and during engine operation!

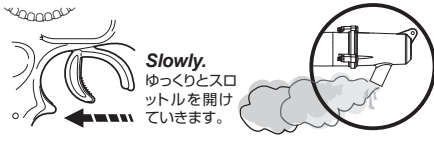
エアフィルターなしでは絶対にエンジンを始動しないでください。



Attach the glow igniter onto the glow plug. Start the engine by pulling the starter cord in short pulls (no longer than 30cm max). Adjust the throttle servo so the engine runs fast enough to idle smoothly without engaging the clutch or turning the wheels. Remove the glow igniter as soon as the engine is running. Run the engine for one tank of gas. If the motor shuts off, repeat steps 1-4.

グロープラグにプラグブラスターを取り付け、プルスターターを短く引きます。(30cm以上は絶対に引く張らないでください。) アイドリングが安定し、クラッチがつかっていない状態になるようスロットルを調節します。エンジンが始動したらプラグブラスターを取り外してください。そのままの状態でもエンジンを1タンクまわしてください。もしエンジンが燃料を使い切る前にストップした場合はステップ1-4を繰り返してください。

5 Keeping it Running 走行ブレークインの準備



Slowly.
ゆっくりとスロ
ットルを開け
ていきます。

Turn on the transmitter and receiver, re-fill the fuel tank and follow the starting procedures in steps 1-4. With the tires off the ground, use the radio to slowly increase the throttle until it reaches full speed, then release. This will help clean the excess oil out of the engine. Because of the rich break-in settings, the motor needs to periodically be "cleaned out" to prevent it from stalling.

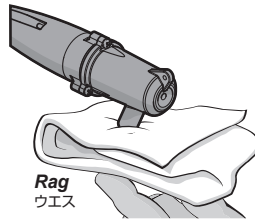
送信機、受信機の順に電源を入れます。燃料タンクに燃料を入れ、1-4の順にスタートをしてください。タイヤが地面から離れている状態のまま、送信機を操作してゆっくりスロットルを開けます。最高速になったら、スロットルを緩めてください。こうすることでエンジン内にたまったオイルを排出することが出来ます。ブレークイン時は燃料が濃い状態になっています。そのためエンジンを防ぐために時々エンジン内のオイルを排出する必要があります。

Tip エンジンの停止方法

Use a Rag 布を使う

Use a rag to cover the exhaust tip. This will stop the engine. Be careful! The exhaust is extremely hot so be sure to use a thick rag.

排気口を布で覆うことでエンジンを停止することができます。排気口は大変熱いので必ず厚手の布を使い火傷をしないように十分に注意してください。

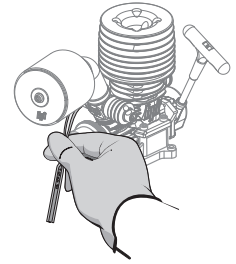


Rag
ウエス

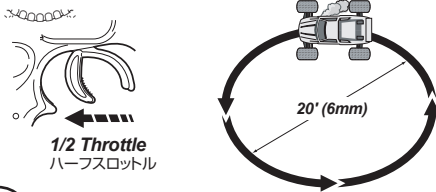
Pinch the Fuel Line 燃料チューブをつまむ

In extreme cases or emergencies you can pinch the fuel line to stop the flow of fuel to the carb.

燃料チューブをつまむことで燃料の供給を止めエンジンを停止することができます。



6 1/2 Throttle Driving ハーフスロットルによるブレークイン走行



1/2 Throttle
ハーフスロットル

Place the vehicle on the ground. The vehicle should not move when idling. If it does, adjust the trim setting on the transmitter so the vehicle does not move. Drive the vehicle in a 20 foot (6m) oval applying throttle (below 1/2 throttle). Coast for a short period of time to allow the engine to cool, then accelerate again. Continue this process for a total of two tanks of fuel.

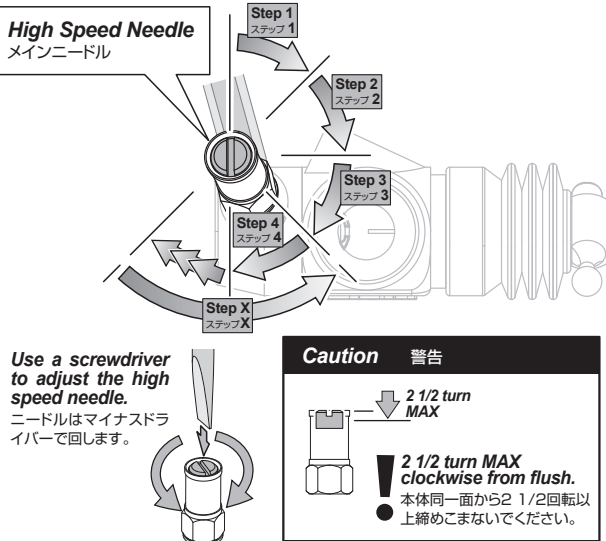
エンジンを始動して、車を地面に置いてください。アイドリング状態では車は動きません。もし車が動き始める場合は、スロットルトリムで車が走らないように調節してください。スロットルを半分ほど開けた状態で、車が直径6mほどの円を描くように走らせます。エンジンの温度を上げないためにアクセルを戻したり、1/2ほど開けたりを繰り返します。2タンク分、この動作を繰り返してください。

3 Tuning After Break In ブレークイン後の調整

Important! Read this section carefully! Failure to follow these tuning steps could result in damage to the engine and void the warranty!
重要 この項目にはエンジンの破損につながる大切なことが書かれています。必ずよくお読みください。この項目に従わなかった場合の破損には保障をいたしかねますのでご承知ください。

Tuning for Optimum Performance

エンジンの性能を引き出す為の調節



High Speed Needle
メインニードル

Step 1
ステップ1

Step 2
ステップ2

Step 3
ステップ3

Step 4
ステップ4

Step X
ステップX

Use a screwdriver to adjust the high speed needle.
ニードルはマイナスドライバーで回します。

Caution 警告

2 1/2 turn
MAX

2 1/2 turn MAX
clockwise from flush.
● 本体同一面から2 1/2回転以上
上締めこまないでください。

STEP 1 - STEP 4

Turn the high speed needle clockwise in 1/8 turn increments to lean out the fuel mixture. This will increase top speed and throttle response. Drive the model to get the feel for changes in speed and throttle response.

Continue Tuning:

Continue leaning the carb in Clockwise 1/8 turn increments. (Maximum of 2 1/2 turns from flush.)

STOP Tuning:

Stop tuning and go to **STEP X** if your engine shows any of the following signs. (Engine is running too lean.)

- ★ At full throttle, there is no smoke emitted from the exhaust.
- ★ The engine hesitates or bogs.
- ★ Reduced top speed and loss of power.
- ★ **Overheating**
Temperatures above 250°C (120°F) at the glow plug.

STEP X

If your engine is running lean, turn the needle counter clockwise 1/4 turn to richen the fuel mixture and repeat

STEP X - STEP 1

ステップ1 - ステップ4

メインニードルを時計回りに1/8回転ずつ締めこんでいきます。こうすることで燃料の混合比を薄くすることができ、最高速、スロットル操作に対する反応が向上します。車を運転しながら、スピードとスロットル操作に対する反応の違いに注意してください。

調節を続けよう

メインニードルを1/8回転ずつ締め込み、混合比を薄くしていきます。(最大締め込み量はキャブレター同一面から2 1/2回転までです。)

調整の中止

もし、エンジンが以下に記した症状のうちのどれか一つで●も示したときは、チューニングを中止して **ステップX** に戻ってください。

- ★ スロットルを全開にした状態で、マフラーから煙が排出されていない。
- ★ スロットル操作に対して反応が鈍い。息継ぎをする。
- ★ 最高速が落ちる、またはパワーが出ていない。
- ★ オーバーヒート
エンジン(グロープラグの位置で計測)の温度が120度以上

ステップX

もし燃料の混合比が薄すぎる場合は、メインニードルを1/4回転反時計回りにまわし、混合比を濃くします。そして **ステップ1** から **ステップ4** を繰り返します。

Fuel Mixture Tuning Tip 適切な燃料混合比のヒント

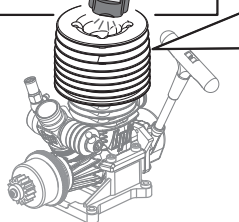
Engine temperature will help determine if the engine is running lean or rich.
燃料混合比とエンジン温度の関係は比例しています。

Attention 注意

Adjust carburetor to keep the operating temperature below 250°F.

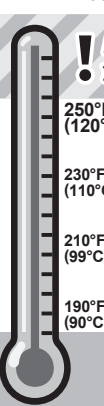
エンジン温度が120°C以下になるように燃料混合比を調整します。

Temp Gun
温度計



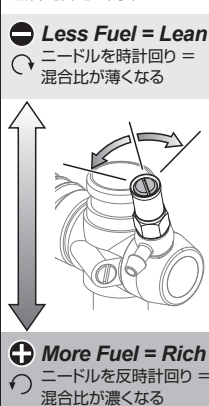
Engine Temperature エンジン温度

エンジン温度



Fuel Mixture Tuning 燃料混合比の調節

燃料混合比の調節



Less Fuel = Lean

ニードルを時計回り = 混合比が薄くなる

Lean Fuel Mixture

Provides strong and efficient combustion and power, but if you lean out too much the result is less lubrication, more engine heat and shorter engine life.

混合比が薄い状態

燃料の燃焼が効率よく行われパワーが得られます。しかし、薄くしすぎると燃料の潤滑が行われずオーバーヒートを招きエンジンの寿命が短くなり破損します。

More Fuel = Rich

ニードルを反時計回り = 混合比が濃くなる

Rich Fuel Mixture

A slightly rich fuel mixture delivers a cooler running temperature and more lubrication but with slightly less power and longer engine life.

混合比が濃い状態

混合比が濃い状態ではエンジン内の潤滑が良くエンジン温度も低めに安定します。エンジンに対して優しいですが、パワーはやや落ちます。

4 Optional Tuning

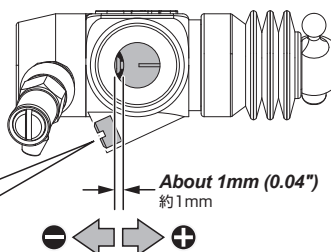
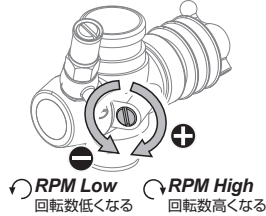
その他のエンジン調整

Idle Adjustment Screw

アイドリング調整ネジ

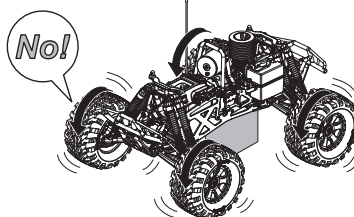
Idle Adjustment Screw

アイドリング調整ネジ



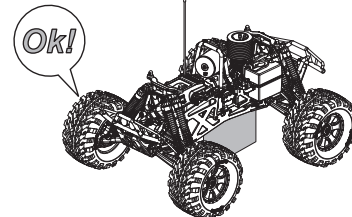
Improper Idle Speed Setting

Clutch engaged and wheels turning.
アイドリングの調整ができていない場合
クラッチがつかった状態で、タイヤが回転します。



Proper Idle Speed Setting

Engine runs smoothly without wheels turning.
アイドリングの調整が正しくできている状態
アイドリングが安定した状態で、タイヤが回転していません。

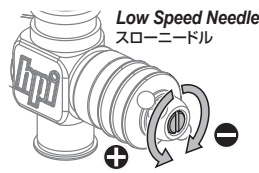
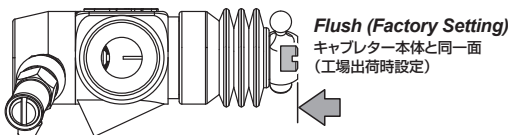


The idle should be adjusted **after the high-speed needle is set** and the engine is at normal operating temperature. To properly set the Idle Adjustment Screw, turn on the radio system and set the throttle trim on the transmitter so that the throttle is in its neutral position. This will ensure that the slide throttle is fully closed and resting against the idle adjustment screw. Turn the idle adjustment screw counter clockwise to reduce the idle speed, or clockwise to increase it. The idle speed should be set high enough to keep the engine running smoothly but not engage the clutch and turn the wheels. **Too high of an idle speed will prematurely wear out the clutch shoes and disk brake.**

アイドリングの調整はスロットルがニュートラルの時にタイヤが回転してしまう場合に調整が必要となります。アイドリングの調整はメインニードルの調整が済んだ後、エンジンが十分に温まった状態でを行います。アイドリングスピードを上げたいときにはアイドリング調整ネジを時計回りに、下げたいときには反時計回りに回してください。アイドリングはエンジン回転が安定しながらクラッチはつかわずタイヤが回転していない状態が最適の状態です。アイドリングの回転が高すぎるとクラッチシューやブレーキディスクの消耗が早くなります。

Low Speed Needle Adjustment

スローニードルの調節



If idle is unstable, adjust the low speed needle to get a stable idle. Afterwards, you need to readjust the idle adjustment screw.

スローニードルを調整するとアイドリング状態の燃料混合比が変化します。再度アイドリングの調整を行ってください。

We recommend that you do not touch the Low Speed Needle. If adjustment is needed, the low-speed needle needs to be set after the high-speed needle is adjusted and the engine is up to normal operating temperature. Set the needle flush (Factory Setting) with the carburetor body, this setting is ideal for and breaking in and starting your motor. For increased performance turn the needle in 1/8 turn increments; this will improve bottom end throttle response. To test your setting, place the car on the ground and let the engine idle for 30 seconds then accelerate to 3/4 throttle. If there is a lot of white smoke and the car accelerates slowly, the mixture is too rich. If the engine accelerates quickly and then sputters, the mixture is too lean. When the low-speed needle is set correctly the engine's throttle response should be smooth and quick. **CAUTION: Never turn in more than 2 turns from flush, this will cause the engine to run too lean and may damage your engine!** If the Low Speed Needle is set too lean you will experience the following: Flame out at part or 3/4 throttle, Overheating (Temperatures above 250°C (120°F) at the glow plug). If your engine is running too lean, reset the Low Speed Needle to its factory setting (Flush) and start the tuning process again.

スローニードルの調節は工場出荷時設定(初期設定)のままにしておくことをお勧めします。調整が必要な場合はメインニードルの調整が済んだ後、エンジンが十分に温まった状態でを行います。スローニードルはエンジンの反応を調節することができます。適切な調整を確認するためには、車を地面に置いて30秒ほどアイドリング状態にした後、スロットルを3/4ほど開けてください。このとき白い煙がたくさん排出されエンジン反応が悪い場合には混合比が濃すぎます。エンジンが素早く反応した後エンジン回転がぼろつく場合は混合比が薄すぎる状態です。スローニードルの調節が適切にできているときには、スロットル操作に対する反応が素早くスムーズになります。注意:スローニードルはキャブレター本体と同一面(工場出荷時設定)の状態から2回転以上締めないでください。混合比が薄すぎる状態になりエンジンが破損します。

5 Troubleshooting

トラブルシューティング

Description	Possible Problem	Solution
Engine does not start	Fuel mixture needle settings are out of range Engine could be worn out Out of fuel Contaminated fuel Glow plug igniter is not charged Glow plug is bad No fuel flow Engine flooded Engine overheated Throttle valve may be adjusted improperly Air filter may be blocked	Set the needles to the factory setting, see page 5 sec 6 Replace piston and sleeve Refill fuel tank Replace fuel Charge glow igniter Replace glow plug Check fuel lines for cracks, leaks, and holes. Replace fuel line if necessary. Remove glow plug and discharge fuel Allow engine to cool, richen the fuel mixture and then restart Set idle and adjust needle valve to the manufacturers recommended settings Check air filter. Clean or replace if necessary
Engine starts, then stalls	Idle speed is set too low Air bubbles in the fuel line Glow plug is bad Not enough engine is overheated Airflow through system is bad Throttle servo may be improperly set up Throttle servo glitch	Adjust the idle speed Check for leaks or cracks in the fuel line Replace glow plug Allow engine to cool and then restart Check connections between tank, engine and exhaust Set servo to neutral and reset linkages according to radio and manufacturer's specifications. Replace the radio batteries
Idle is too high	Idle adjustment screw is set too high Low speed needle set too lean Improperly set neutral on transmitter throttle trigger	Set idle screw to factory setting, see page 5 for proper idle speed adjustment Set low speed needle to factory setting, see page 5 for proper low speed needle adjustment See the radio and model kit instructions for setting neutral on transmitter throttle trigger

症状	原因	調べる箇所と直し方
エンジンがかからない	ニードルの調節が適切に出来ていない エンジンが傷んでいる 燃料が入っていない。燃料がエンジンまで来ていない。 プラグが切れている。プラグヒート用電池が減っている。 燃料チューブ・燃料タンクのみ エアクリナー・マフラー内の汚れ オーバーチャージ(チョークのしすぎ) キャブレターの調整不良 サーボリンクージの調整不良	説明書5ページの6を参照に工場出荷時の設定に戻す ピストンとシリンダーを交換する 燃料タンクに燃料をいれ、エンジンまで燃料を送る。(チョーク) プラグを交換する。電池を新品に交換する。 燃料チューブ・燃料タンクの掃除、又は交換 エアクリナー・マフラー内の掃除、又は交換 プラグを外しエンジン内の燃料を空にする。 ニードルバルブ・アイドリング調整ネジを元の位置に戻す サーボをニュートラルにしてから、再度リンクージを調整
エンジンはかかるがすぐに止まる	燃料タンクに燃料が入っていない 燃料チューブ・エアクリナー・マフラー内の汚れ スロットルバルブの調整不備 エンジンのオーバーヒート スロットルサーボの動作不良	燃料タンクに燃料を入れる 汚れている部分の掃除、又は交換 スロットルバルブ及びアイドルニードルの調整 エンジンが冷えるのを待ってからニードルを1/4開ける。 プロポのリッパを交換する
アイドリングが高すぎる	アイドリングの設定が高すぎる 低速の燃料混合比が薄すぎる 送信機のスロットルのニュートラルが出ていない	アイドリング調整ネジを説明書5ページを参照に工場出荷時の設定に戻す スローニードルを説明書5ページを参照に工場出荷時の設定に戻す お手持ちのプロポ、キットの説明書を参照にスロットルのニュートラルの設定をする

6 Carburetor Factory Setting (Break In Setting)

キャブレター工場出荷時設定 (初期設定)

Attention 注意

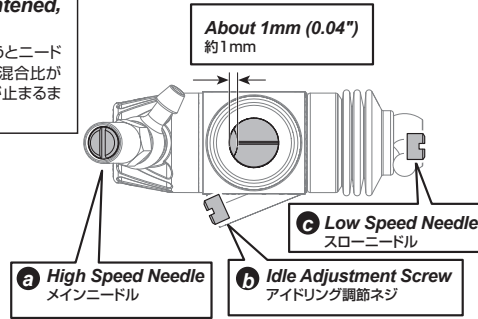
When needle is over tightened, the needle is damaged.

● ニードルが止まる所まで開けてしまうとニードルの先端に傷がつき(破損)、燃料混合比が調節できなくなります。ニードルが止まるまで閉めないでください。

1/4 turn from flush

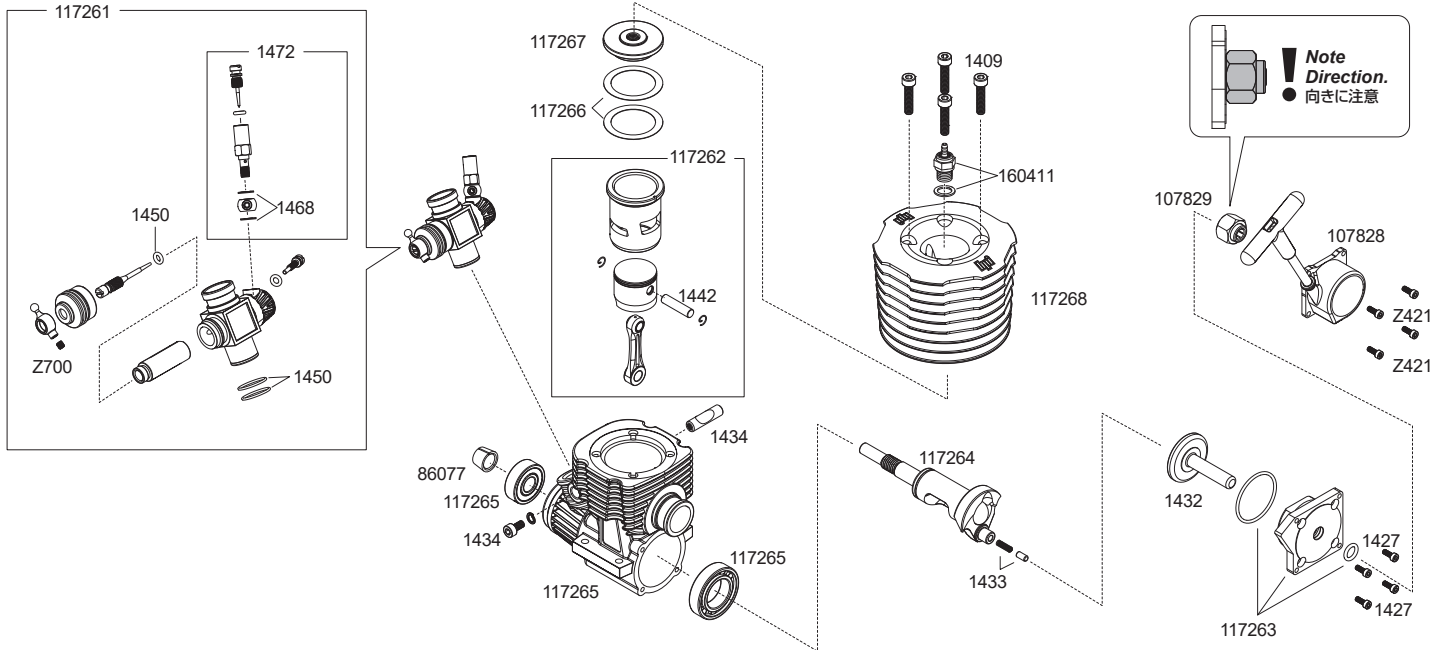
● キャブレター同一面から1/4回転

0.2mm



	Break-in Setting ブレイクイン時の設定	After Break-in Setting ブレイクイン終了後の設定
a	1/4 turn from flush キャブレター同一面から1/4回転	Please refer to the Tuning After Break-in section on pg. 3 for tuning tips. 3ページのブレイクイン後の調整を参照してください。
b	1/4 turn from flush キャブレター同一面から1/4回転	Please refer to the Optional Tuning section on pg. 4 for tuning tips. 4ページのその他のエンジン調整を参照してください。
c	1/4 turn from flush キャブレター同一面から1/4回転	

7 Exploded View 分解図



Note Direction.
● 向きに注意

Spare Parts List スペアパーツ

Number 品番	Description 品名	Number 品番	Description 品名	Number 品番	Description 品名
1409	CAP HEAD SCREW M3.5x16mm キャップネジM3.5x16mm	86077	BRASS COLLET コレット	117267	UNDERHEAD (F5.9) アンダーヘッド (F5.9)
1427	SCREW M2.6x6mm FOR COVER PLATE リアカバープレートスクリュー	107828	PULLSTART 14mm HEX (G/F SERIES) プルスタート14mm六角(G/Fシリーズ)	117268	ALUMINUM HEATSINK HEAD (GUNMETAL/F5.9) アルミヒートシンクヘッド (ガンメタル/F5.9)
1432	STARTING SHAFT スターターシャフト	107829	ONE WAY BEARING 14mm HEX FOR PULLSTART/ROTOSTART ワンウェイベアリング14mm六角	160411	GLOW PLUG COLD B6 グロープラグ コールド B6
1433	STARTING PIN/PRESSURE SPRING スターティングピン/プレッシャースプリング	117261	SLIDE CARB COMPLETE (8.5mm/COMPOSITE/F5.9/D-CUT) スライドキャブセット (8.5mm/コンポジット/F5.9)	Z421	CAP HEAD SCREW M2.6x8mm キャップネジ M2.6x8mm
1434	LOCK PIN FOR CARBURETOR キャブレターロックピン	117262	CYLINDER/PISTON/CONNECTING ROD SET (F5.9) シリンダー/ピストン/コンロッドセット (F5.9)	Z700	SET SCREW M3x3mm イモネジM3x3mm
1442	PISTON PIN/RETAINER SET ピストンピン/リテーナーセット	117263	COVER PLATE (F5.9) カバープレート (F5.9)		
1450	DUST PROTECTION AND O-RING COMPLETE SET スロットルカバー/Oリングセット	117264	CRANKSHAFT (SG SHAFT/F5.9) クランクシャフト (SGシャフト/F5.9)		
1468	WASHER SET FOR FUEL LINE FITTING ニップルワッシャーセット	117265	CRANKCASE (BLACK/F5.9) クランクケース (ブラック/F5.9)		
1472	MAIN NEEDLE/FUEL INTAKE SET メインニードルセット	117266	GASKET FOR CYLINDER (F5.9/4pcs) シリンダーガスケット (F5.9/4pcs)	117259	NITRO STAR F5.9 ENGINE WITH PULLSTART ナイトロスター-F5.9 エンジン (リコイル付)

Glow Plug グロープラグ



How Glow Plugs Work:

Unlike full sized car engines that use spark plugs and a distributor to fire the cylinders in the combustion cycle, glow engines rely on glow plugs. In a Nitro engine, ignition is initiated by the application of a glow igniter. When the igniter is disconnected, the heat inside the combustion chamber keeps the glow plug filament glowing, firing the next cycle thereby keeping the engine running. Ignition timing in a glow engine is automatic. At higher RPM's the plug becomes hotter, firing the fuel/air mixture earlier, effectively advancing the timing. At lower RPM's the plug becomes cooler, firing the fuel/air mixture later, effectively retarding the timing. Since the glow plug performs so many important functions, proper plug selection and maintenance are crucial for an engine to perform properly.

グロープラグの仕組み

スパークプラグと点火装置によって点火する実車のエンジンと異なり、グローエンジンの点火はグロープラグによってのみ行われます。最初はグロープラグブースターを使用しエンジンに点火します。グロープラグブースターが外された後は、エンジン燃焼室内の温度によりグロープラグのフィラメントが発熱し、次の燃焼を起こします。この繰り返しによりエンジンが回り続けるのです。また、グローエンジンの点火時期は回転数、エンジン温度に合わせて変化します。高回転時にはグロープラグが高温になり、点火時期が早くなります。反対に、低回転時にはグロープラグが低温になり、点火時期が遅くなります。以上のようにグロープラグはエンジンにとって非常に重要な働きをしています。そのためグロープラグの選択、メンテナンスを適切に行うことがたいへん重要になります。

Outdoor Temp 外気温	Glow Plug グロープラグの種類	Glow Plug Characteristics グロープラグの特性
Hot 暑い ↑ ↓ Cold 寒い	B6 #160411 Glow Plug Cold B6 グロープラグ コールド B6	Cold plug will have better mid to high RPM power and will last longer at high temperature. エンジン中高速の性能が安定する。 エンジンが高温になった時の耐久性が高い。
	B5 #160410 Glow Plug Medium Cold B5 グロープラグ ミディアムコールド B5	
	B4 #160409 Glow Plug Medium B4 グロープラグ ミディアム B4	

Proper Glow Plug Selection:

Proper glow plug selection depends on several factors. Fuel type, nitro methane content, weather, and altitude can drastically effect performance. Finding the best combination of nitro fuel and plug temperature for ideal driving condition is the key. This will help maximise the performance of the Nitro Star Engine.

Extending the life of your Glow Plug:

- ★ To maximize and extend the life of your glow plug follow these simple tips:
- ★ Remove the glow igniter when using more than 1/2 throttle or if the engine does not start after a few seconds.
- ★ Do not run the engine lean. Lean conditions will overheat the plug causing the element to be damaged or fail.
- ★ Use the best Fuel/Plug combination for your driving conditions.
- ★ Use a fuel that has a lower nitro content.

適切なグロープラグの選択

グロープラグの選択は、使用燃料、燃料のニトロ含有量、天候、走行場所の標高など、環境により大きく左右されます。燃料と使用プラグを正しく選択することで、エンジンの持つ性能を最大限に引き出すことができます。

グロープラグを長持ちさせるコツ

- ★ グロープラグを長持ちさせるためには、以下の点を守ってください。
 - ★ エンジン始動時にスロットルを1/2以上開けるとストップしてしまう、またはエンジンが始動しなかったときにはすぐにプラグヒーターを外してください。
 - ★ 燃料の混合比が薄すぎる状態では使用しないでください。エンジンがオーバーヒートを起こしプラグを損傷します。
 - ★ エンジンを使用する環境に最適な燃料とプラグを使用してください。
- ニトロ成分の含有率が低い燃料を使用することでプラグの負担が減ります。

When to replace the glow plug:

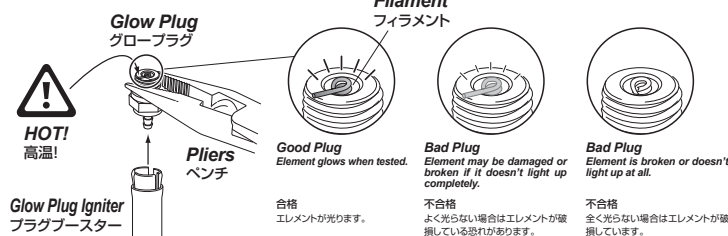
Fuel and temperature will have an effect on the performance, reliability, and life span of the glow plug and therefore glow plugs should be taken into consideration when replacing engine components. Aside from burnout or plug failure, there are several signs that can indicate the plug should be replaced.

- ★ Plug filament/plug body is discolored or the surface is rough.
- ★ Plug filament is distorted or bent.
- ★ Engine cuts out when idling.
- ★ Engine becomes difficult to start.

グロープラグの交換時期

グロープラグの性能、寿命は使用燃料や条件により異なります。そのため、グロープラグは消耗品と考慮してください。プラグの焼き切れや損傷以外に以下のような症状が出た場合にはプラグの交換が必要な可能性があります。

- ★ プラグフィラメントや本体が変色しているか、表面が荒れている
- ★ プラグフィラメントが変形している
- ★ アイドリング時にエンジンが止まる
- ★ エンジンのかかりが悪くなる



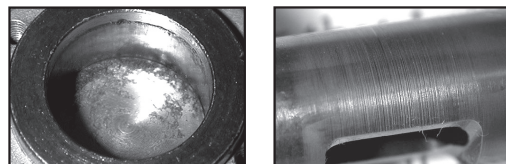
Air Filter エアフィルター

Proper Air Filter Maintenance:

Dirt is the biggest enemy of a nitro engine and proper air filter maintenance is one of the most important factors that will affect your engines longevity. If you are using the air filter supplied with your kit, we recommend cleaning the element after every run. If you are using an after market air filter, please follow the manufacturers recommendations. Regardless, it is always a good habit to check the element after every run to make sure it is properly seated in the filter body and that the body is fully seated on the carburetor. **Never run the engine without the airfilter!**

エアフィルターのメンテナンス

エンジンにとって大敵である泥やホコリからエンジンを守るために、エアフィルターのメンテナンスを正しく行ってください。キットに付属のエアフィルターをご使用の場合は、一回の走行が終了することにエアフィルターの洗浄を行うことをお勧めします。他社製のエアフィルターをご使用の場合は、他社製品の説明書にしたがってください。走行ごとにエアフィルターの状態(フィルターの汚れ具合、エアクリナーの取り付け状態)を確認されることをお勧めします。エアフィルターを付けない状態では、決してエンジンをかけないでください!



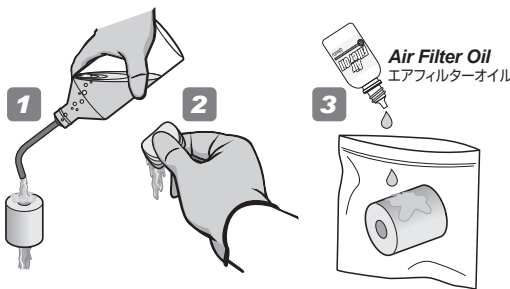
Never run the engine without an air filter!
● エアフィルターを付けない状態では、決してエンジンをかけないでください!

Cleaning The Filter Element:

Remove and clean the air filter with nitro fuel when soiled. Spray fuel through the clean side to ensure proper dirt removal. Squeeze the filter to remove excess fuel. To re-coat the air filter with oil, place the element in a plastic bag with several drops of air filter oil. Using your fingers, work the oil into the element making sure it is evenly distributed.

エアフィルターの洗浄

エアフィルターが汚れた場合には、フィルターエレメントをエアフィルター本体から外して走行用燃料で洗います。フィルターエレメントのきれいな側から走行用燃料をかけ、汚れを流し落としてください。そして、フィルターエレメントを絞り余分な燃料を取り除きます。洗い終わったフィルターエレメントに市販のエアフィルターオイルを数滴注ぎ、ビニール袋にいれ指先で揉むようにしてオイルをフィルターエレメント全体にいきわたらせてください。

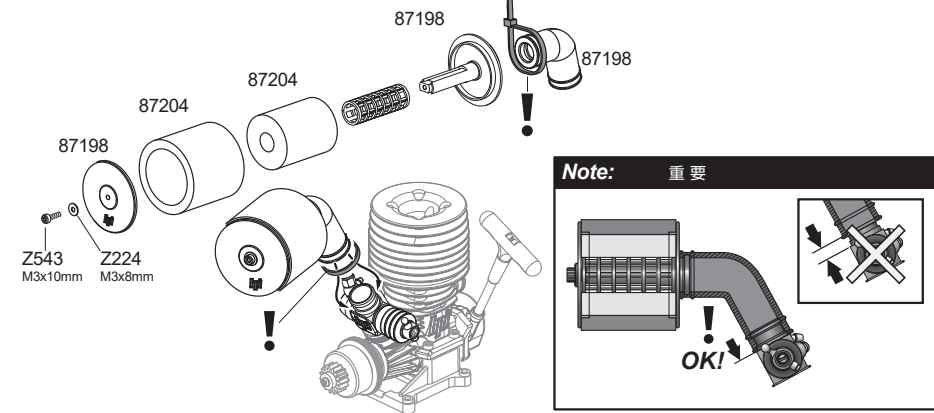


Reinstalling The Air Filter:

After properly cleaning the filter element make sure it is reinstalled correctly. If you are using the filter that came with your kit, follow the illustration to reinstall the filter element in the filter body. Make sure there are no gaps between the element and body. The filter must be fully seated on the carburetor and secured with a tie strap. **Never run the engine without the air filter!**

エアフィルターの取り付け

エアフィルターの洗浄後、エアフィルターを正しく付け直します。キット付属のエアフィルターをご使用の場合は、付属の説明書を参考にエアフィルターの再装着を行ってください。フィルターを取り付ける際には、エアフィルターエレメントとエアクリナー本体の間に隙間がないように十分注意してください。そして、エアフィルターがキャブレター本体にしっかりと取り付けられているか確認し、ストラップで固定してください。エアフィルターを付けない状態では、決してエンジンをかけないでください!



Engine Storage Tips エンジンの保管上の注意

Storing The Engine:

Using proper storage techniques are not only a good habit but are critical to the life of the engine. Nitro fuel contains castor for lubrication. If it is not burned out of the engine completely, over time it can gum up and damage the crank bearings. We recommend using your fuel bottle to drain all remaining fuel from the tank. Use a fully charged igniter and try to restart the engine to burn any remaining fuel out of the lines. Repeat this step until the engine will not start. After burning off the fuel, remove the glow plug and add several drops of engine maintenance oil then crank the engine over to spread it throughout the engine. If you plan on storing your engine for long periods of time (more than 3 months), the maintenance oil may gum up as well but will not damage the bearings. To restart engine, use 70% Isopropyl Alcohol or Denatured Alcohol and cycle it through the engine using the pull starter or roto start. **DO NOT TRY TO START THE ENGINE WITH THE ALCOHOL!** The few minutes you take to properly prepare your engine for storage can add valuable time to its operating life and maintain its optimum performance.

エンジンの保管方法

エンジンを長期間使用しないときには以下に示す方法により保管することでエンジンの寿命を延ばすことができます。走行用燃料内に含まれてる潤滑油が十分に燃焼されないと、残った潤滑油がエンジン内で固まり、ベアリングを破損することがあります。そうならないために、まず燃料ボトルを使用し、燃料タンクに残った燃料を全て取り除いてください。次に、タンクを空にした状態でエンジンを始動させ、燃料パイプ内に残った燃料も全て燃焼させます。この作業を、エンジンがかからなくなるまで繰り返します。燃料を完全に燃焼させた後、グロープラグを取り外し、プラグ口から市販のエンジンメンテナンスオイルを数滴、エンジン内部に注入します。数回エンジンをクランキングし、メンテナンスオイルをエンジン内部にいきわたらせませす。3ヶ月以上エンジンを使用しない場合には、エンジンメンテナンスオイルがエンジン内で固まることありますが、ベアリングを損傷させることはありません。エンジンを使用する際には、工業用アルコールをエンジン内に注入し、シャフトをクランクしてエンジン内部にいきわたらせてください。アルコールを使用してエンジンを始動させることは絶対にしないでください。適切なエンジンの保管方法を心がけることで、エンジンの寿命、性能を長時間維持することができます。

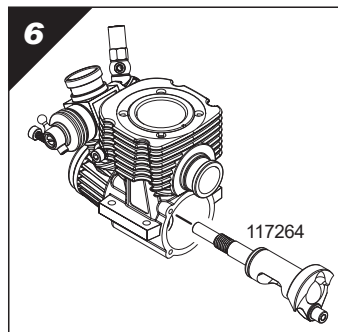
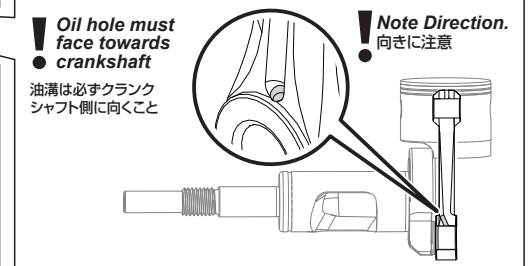
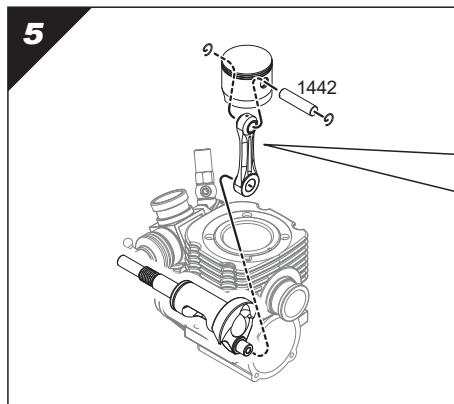
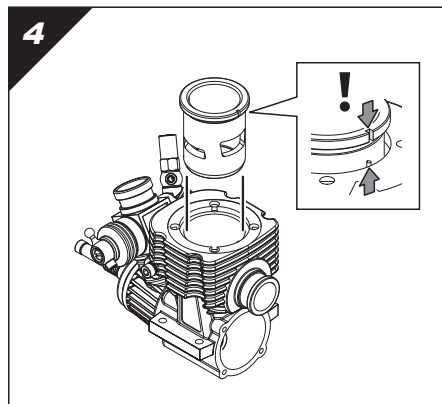
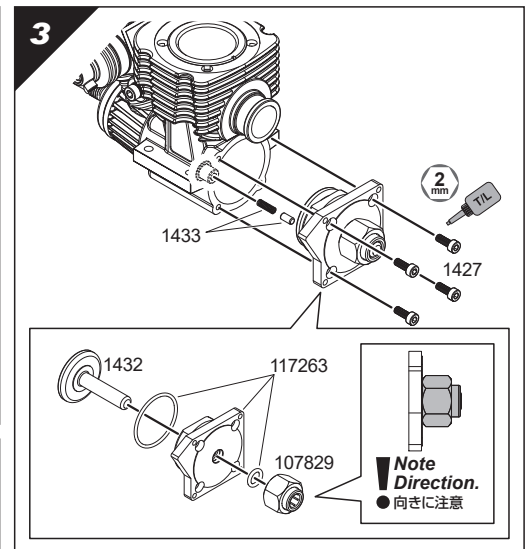
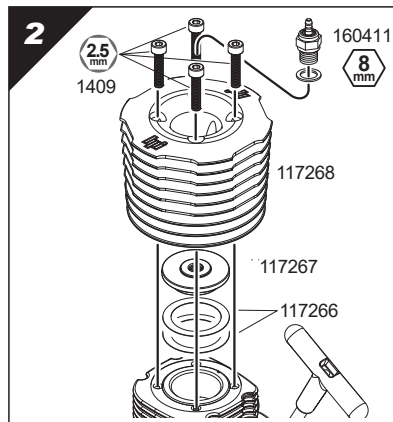
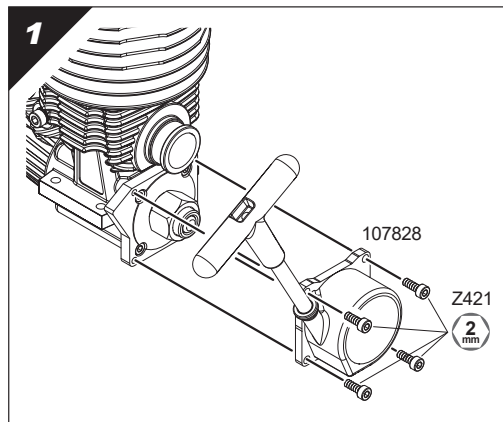
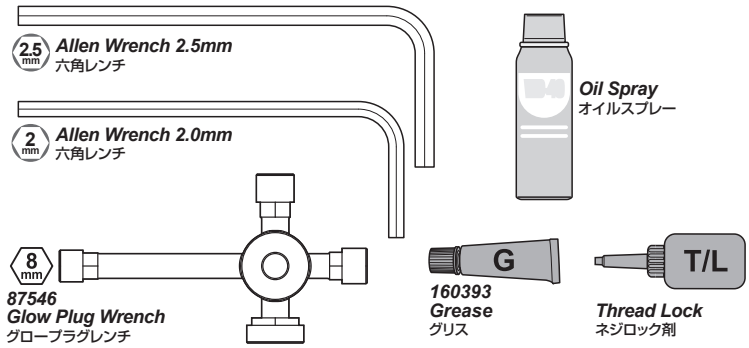
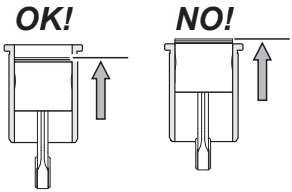
Engine Rebuilding エンジンのリビルト

There comes a time when the engine will not provide the performance it did when it was new. When that time comes, a rebuild is in order. Follow the steps below to disassemble, repair and then reassemble the engine.

エンジンが新品時と同等の性能を発揮しないと感じたときは、エンジンのリビルトを行います。下記の手順を参考に分解、修理及び組み立てをしてください。

Check engine compression. If there is no compression, the engine will not start.

エンジン圧縮の確認
エンジンの圧縮がなくなるとエンジンは始動しませんのでピストン、スリーブを交換してください。



Engine Assembly エンジンの組立

After completely disassembling the engine, examine the components to determine which parts need to be replaced. Scratches on the crankshaft, piston and/or sleeve are signs that dirt has entered the engine. Before reassembly, thoroughly clean all parts to make sure they are free of foreign debris. Reassemble the engine in the reverse order of disassembly (Step 6 - Step 1). Make sure to note the direction of the oil hole on the rod and the direction of the sleeve as they are critical to proper engine function. As you assemble the engine, use a small amount of oil on each part to make sure they are well lubricated and move freely. When you are finished, the new components will need to be broken in. Please turn to Page 2 and follow the instructions to break in the new components.

エンジンを完全に分解した後、交換が必要な部品をチェックをします。クランクシャフトやピストン、シリンダー等に傷が入っている場合はエンジン内に異物が入り込んだ可能性があります。再組み立てをする前に、異物の付着がないようにしっかりと洗浄してください。エンジンの組み立ては、分解の逆の順番で行います。(ステップ6 - ステップ1)組み立てる際には、コンロッドの油溝の向きとシリンダーの向きに充分注意してください。各部がスムーズに動くように、少量のオイルを付けながら組み立てを行います。リビルト終了後は、新しく組み込んだパーツのブレイクインが必要です。説明書2ページを参考にブレイクインを行ってください。

We know you will have great fun with your product but to get the best from your purchase please read this important information and your product instructions before you operate your model.

Safety Information



HPI products are not toys!

They are only suitable for children under the age of 14 years with direct adult supervision. It is the parent(s) or guardian(s) responsibility to ensure minors receive appropriate guidance and supervision when using or working on this product.



The user is responsible for operating the product safely in accordance with the cautions in the instruction manual.

It should not be used on public streets, in crowded areas, environmentally sensitive areas, around children, or animals. Please make sure that others are aware you are using the product to avoid damage or injury. This product contains moving parts and parts that may become hot during operation. The user is responsible for using correct batteries, fuels, glues, paints, chargers and any other tools, accessories or materials required to operate and maintain this product in line with their manufacture's guidelines.

Please routinely inspect your product before operation. If a problem is found or occurs during use it is the user's responsibility to stop the car, investigate and correct the problem before further damage occurs.

HPI, its distributors, and retailers shall not be responsible for any loss or damages. Whether direct, indirect, incidental or consequential damages, arising from the use, misuse or, abuse of this product or for any accessory and/or chemical required to operate this product.

The component parts of your HPI product are guaranteed to be free from defects in materials and workmanship for a period of 12 months from the date of purchase.

Make sure that you save the dated sales receipt or invoice provided to you when purchasing your HPI product. This must be submitted when making a guarantee claim as proof of purchase.

If defect(s) are found in materials, workmanship, or assembly **before** the product has been run or started then HPI will exchange the entire product provided is returned complete in good condition and in its original packaging. Once the product has been used only a component level guarantee is available and HPI will gladly repair or replace the defective component(s) at our discretion.

Due to the complex nature of HPI Products and legal requirements of different regions, guarantees issued by HPI are only valid for products sold to and purchased in their respective regions and are not transferable to other parts of the world. Your guarantee is provided in addition to and does not affect your local consumer rights.

Not covered by guarantee: Damages resulting from crashes including component failure or premature wear as a result of crash damage, neglect, lack of maintenance, failure to follow correct maintenance or user guidelines, improper use, user abuse and commercial use. Normal wear and tear items including, but not limited to, worn-out brake parts, clutch shoes, drive outputs, drive shafts, gears, bearings, and belts. Water damage or problems resulting from water intake, except where parts are stated as waterproof. Starting mechanisms and one-way bearings. Body shells that have been painted or altered.

Starting mechanism cautionary notes: Pull starts should only be pulled around 20cm and cannot withstand vigorous over-pulls. One-way bearings can be damaged by trying to start a flooded and/or locked engine.

How to make a guarantee claim:

Contact the supplying retailer where the vehicle was purchased as they will be your quickest and best source of information and assistance. If they are unable to assist you please locate and contact the distributor for your market area from the HPI web link www.hpiracing.com/distributors

Do not return product(s) to your HPI retailer or distributor without prior approval.

Do not return the product in full as it may only be necessary to return faulty parts. In many cases it is faster and more cost effective for the user to fit replacement parts on the car and we retain the right to request this of the user. You will be instructed what will need to be returned. Any returned components should be accompanied by a written description of the problem encountered, a copy of the sales receipt or invoice, your return shipping/ mailing address details and a daytime telephone number should the need arise to contact you.

Under no circumstances should faulty LiPo batteries or products be returned with fuel in the tank, lines or engine.

Please note: Returned products that are found to have an invalid guarantee claim may be subject to an inspection and handling charge before they can be returned. Any repairs made to the product resulting from neglect or misuse will be charged for parts and labour before work commences.

アジア、オセアニア地区のお客様へ

HPI製品に関して疑問や問題がございましたら、お住まいの国のHPI販売店へご相談ください。



Please return to the kit instruction manual for proper maintenance tips.

走行後のメンテナンスは各取扱い説明書を参照してください。



HPI RACING A/S

www.hpiracing.com

HPI Racing A/S
Jegindøvej 21
DK - 8800 Viborg
Denmark
Email: info@hpiracing.com



De Fr



English
日本語

Motoranleitung Manuel du moteur

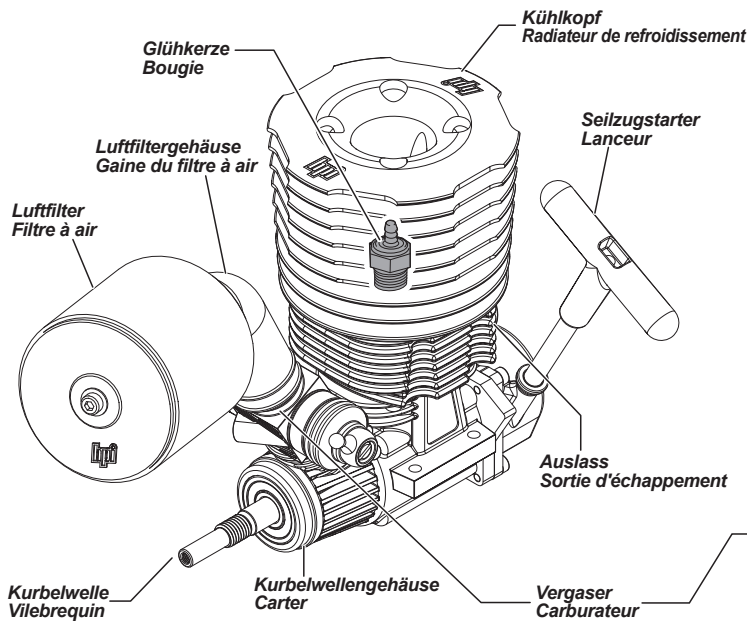


F5.9

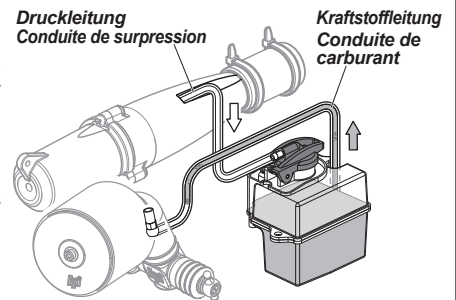


Motor Teile

Caractéristiques du moteur



Kraftstoffleitungs-System
Die Kraftstoffleitung versorgt den Motor mit Kraftstoff. Die Druckleitung setzt den Tank unter Druck, um für einen gleichmäßigen Kraftstofffluss zu sorgen. Keep the fuel flow even.

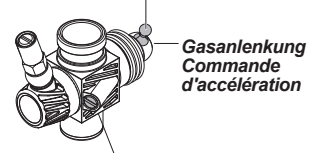
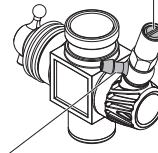


Système d'alimentation en carburant
L'alimentation amène le carburant au moteur. La conduite de surpression pressurise le réservoir afin de réguler le débit de carburant.

Vergaser Carburateur

Nadel für hohe Drehzahlen Pointeau de haut régime

Kraftstoffanschluss Admission du carburant



Nadel für niedrige Drehzahlen Pointeau de bas régime

Leerlaufdrehzahlschraube Vis de réglage du ralenti

1 Montage des Luftfilters

Remise en place du filtre à air

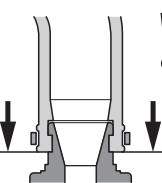
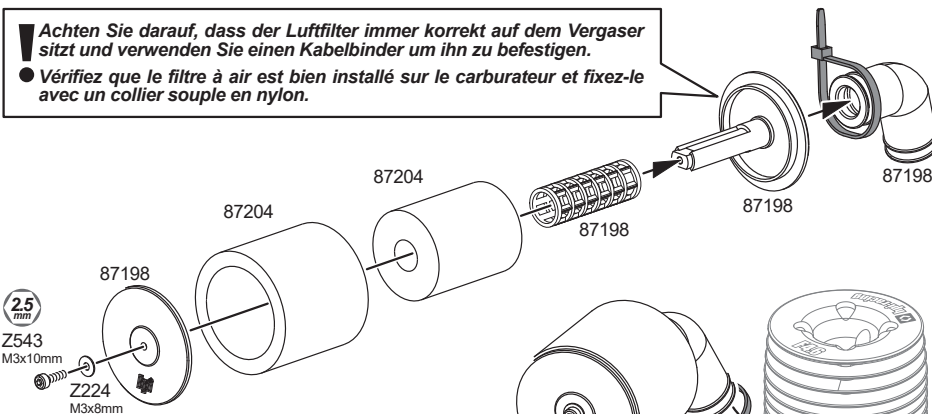
Achten Sie darauf, dass der Luftfilter immer korrekt auf dem Vergaser sitzt und verwenden Sie einen Kabelbinder um ihn zu befestigen.
● Vérifiez que le filtre à air est bien installé sur le carburateur et fixez-le avec un collier souple en nylon.

Verwenden Sie Schraubensicherung an den Schrauben, mit denen Sie den Motor ins Chassis einbauen.
Utilisez du frein à filet sur les vis de montage lorsque vous installez le moteur sur le châssis.

Achten Sie darauf, dass das Gas- und Bremsgestänge korrekt montiert sind.
Vérifiez que la tringlerie d'accélération et de freinage sont dans la bonne position.

Verstellen Sie den Vergaser nicht, bis der Einlaufvorgang abgeschlossen ist. Die Werkseinstellung (für die Einlaufphase) sieht vor, dass alle Nadeln bündig mit dem Gehäuse sind.

Ne réglez pas les pointeaux du carburateur avant que le rodage soit terminé. Les pointeaux sont d'origine en affleurement avec le corps du carburateur, c'est le réglage correct pour le rodage.



Achten Sie darauf, dass der Luftfilter immer korrekt auf dem Vergaser sitzt und verwenden Sie einen Kabelbinder um ihn zu befestigen.
● Vérifiez que le filtre à air est bien installé sur le carburateur et fixez-le avec un collier souple en nylon.

Achtung Attention
! Falls sich der Luftfilter lösen sollte, müssen Sie den Motor sofort stoppen.
● Si le filtre à air tombe, vous devez arrêter le moteur immédiatement.

2 Einlaufphase

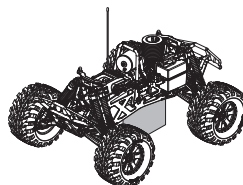
Rodage du moteur

Achtung!

- HPI Motoren klemmen ein wenig am oberen Totpunkt, wenn sie neu sind, oder noch nicht ihre Betriebstemperatur erreicht haben. Der Kolben und die Laufbuchse sind so entwickelt worden, dass sie genau passen, wenn sie ordentlich eingelaufen sind und die richtige Temperatur haben. Neue Motoren brauchen eine Einlaufphase von ungefähr 3 bis 4 Tankfüllungen, bevor sie bei Vollgas betrieben werden können. Andernfalls kann der Motor beschädigt werden.

Rodage du moteur

- Les moteurs HPI n'ont pas le jeu suffisant à régime maximal lorsqu'ils sont neufs ou qu'ils n'ont pas atteint leur température de fonctionnement normale. Le piston et la chemise sont conçus pour avoir des tolérances adéquates lorsqu'ils sont correctement rodés et atteignent la température correcte de fonctionnement. Les moteurs neufs nécessitent une période de rodage d'environ 3 à 4 réservoirs de carburant avant de pouvoir fonctionner à plein régime, faute de quoi le moteur pourrait être endommagé.



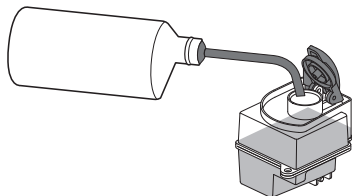
Achten Sie darauf, dass die Räder den Boden nicht berühren.
Positionnez les roues au-dessus du sol.

Achtung Attention

Bei Motoren ohne Seilzugstarter, beachten Sie bitte den Abschnitt über das Starten des Motors in ihrer Baukasten Anleitung.

Pour les moteurs sans lanceurs, veuillez vous reporter au chapitre sur le démarrage du moteur du manuel de votre voiture pour y voir les procédures adéquates.

1 Befüllen des Tanks Remplir le réservoir



Füllen Sie den Tank komplett mit Kraftstoff. Verwenden Sie nur Kraftstoff mit 20 bis 25% Nitromethan Anteil. Verwenden Sie nur hochwertigen Kraftstoff für Modellautos. Kraftstoff der nicht speziell für Modellautos ist, kann einen Verlust der Garantie bewirken.

Remplissez le réservoir complètement de carburant. N'utilisez que du carburant avec 20 à 25 % de nitro. N'utilisez que du carburant de marque de haute qualité. L'utilisation de carburants non spécifiques aux voitures pourrait annuler votre garantie.

Empfohlener Nitromethan Gehalt Concentration conseillée en nitro

20% -
25%

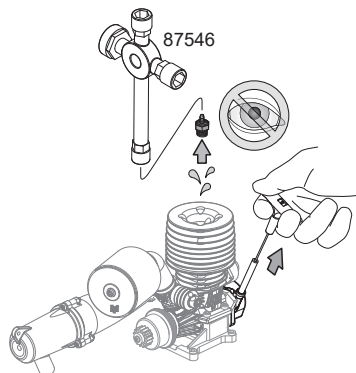


2 Füllen des Vergasers Amorçer le moteur

Um den Vergaser mit Kraftstoff zu füllen, decken Sie den Auslass des Reso-Rohres ab und ziehen mehrmals an der Startschnur bis der Kraftstoff den Vergaser erreicht und keine Luftblasen mehr zu sehen sind. Ziehen Sie die Schnur niemals weiter als 30cm, da dies den Starter beschädigt!

Pour amorçer le moteur, bouchez l'échappement avec votre doigt. Tirez le lanceur plusieurs fois jusqu'à ce que le carburant arrive dans le carburateur et qu'il n'y ait plus de bulles. Ne tirez jamais le lanceur de plus de 30 cm car cela pourrait endommager son mécanisme !

Abgesoffener Motor Moteur noyé

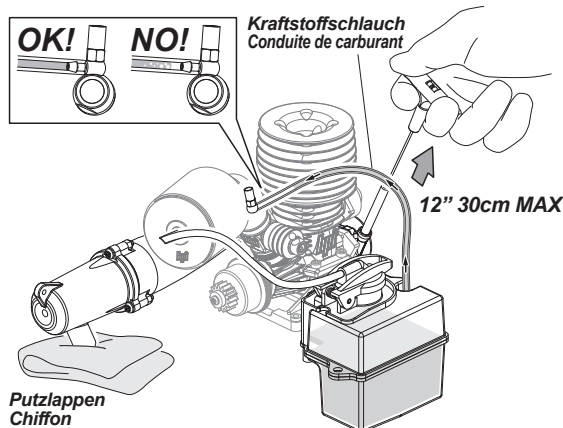


Falls zuviel Kraftstoff im Zylinder ist, kann der Motor nicht starten. Folgen Sie den aufgeführten Schritten, um den überflüssigen Kraftstoff zu entfernen.

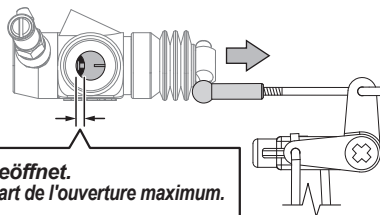
Retirez la bougie et tirez le lanceur plusieurs fois pour retirer l'excédent de carburant. Remettez la bougie.

Entfernen Sie die Glühkerze und ziehen Sie ein paar Mal am Seilzugstarter um den überflüssigen Kraftstoff zu entfernen. Montieren Sie anschließend wieder die Glühkerze.

S'il y a trop de carburant dans le cylindre, le moteur ne démarrera pas. Suivez l'étape ci-dessous pour retirer le carburant en excès du cylindre.



3 Öffnen Sie den Vergaser Ouvrir le carburateur



1/4 geöffnet.
un quart de l'ouverture maximum.

Drehen Sie das Gasservo (bei ausgeschaltetem Empfänger) soweit, dass der Vergaser zu ca. 1/4 geöffnet ist.

Veillez à ce que la commande du récepteur soit en position d'arrêt. Tournez à la main le servo du carburateur jusqu'à ce que le carburateur soit ouvert à un quart du maximum.

Achtung Attention

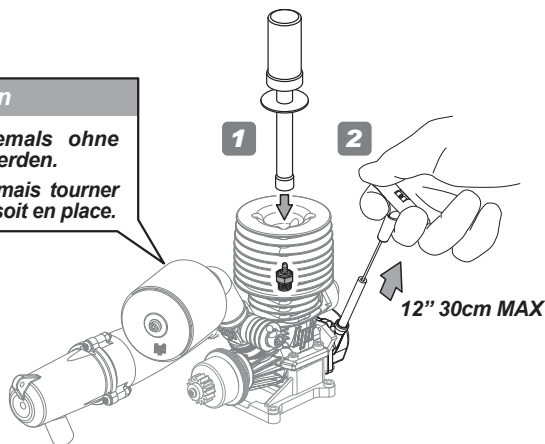


Der Motor darf niemals ohne Luftfilter betrieben werden.
Le moteur ne doit jamais tourner sans que le filtre à air soit en place.

4 Glühkerze und Seilzugstarter Bougie et lanceur

Achtung Attention

- Der Motor darf niemals ohne Luftfilter betrieben werden.
- Le moteur ne doit jamais tourner sans que le filtre à air soit en place.



Stecken Sie den Glühkerzenstecker auf die Glühkerze. Ziehen Sie den Seilzugstarter in kurzen, schnellen Zügen. Ziehen Sie nie weiter als 30cm (12 inches). Stellen Sie das Gasservo so ein, dass der Motor ruhig im Leerlauf läuft, ohne dass die Kupplung schleift und die Räder sich drehen. Entfernen Sie den Glühkerzenstecker sobald der Motor läuft. Lassen Sie den Motor eine Tankfüllung laufen. Stoppt der Motor, wiederholen Sie die Schritte 1 bis 4.

Fixez le chauffe-bougie sur la bougie. Tirez sur le lanceur par à-coups brefs, ne tirez jamais plus de 30 cm (12 pouces). Réglez la tringlerie du servo d'accélérateur afin que le moteur tourne suffisamment vite au ralenti pour ne pas débrayer ou tourner les roues. Retirez le chauffe-bougie dès que le moteur tourne. Faites tourner le moteur pendant un réservoir de carburant. Si le moteur s'arrête, recommencez les étapes 1 à 4

5 Am Laufen halten Continuer à le faire tourner



Schalten Sie den Sender und Empfänger ein. Befüllen Sie den Kraftstofftank neu und folgen Sie den Start-Schritten 1-4. Während die Reifen weiter in der Luft sind, geben Sie an der Fernsteuerung langsam Gas. Nachdem Sie Vollgas erreicht haben, gehen Sie wieder vom Gas. Damit entfernen Sie überschüssiges Öl aus dem Motor, welches sich dort durch die fetten Einlauf-Einstellungen angesammelt hat. Der Motor muß regelmäßig "freigeblasen" werden, damit er nicht verfettet.

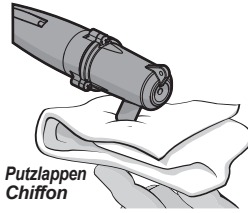
Allumez l'émetteur et le récepteur, remplissez de nouveau le réservoir et suivre les étapes 1 à 4 de la procédure de départ. Les roues étant au-dessus du sol, accélérez légèrement à l'aide de l'émetteur jusqu'à la vitesse maximale, puis relâchez. Cela fera partir l'excès d'huile du moteur. Du fait des réglages de rodage riches, le moteur doit être périodiquement "décrassé" pour l'empêcher de caler.

Tipp Astuce

Verwenden Sie ein dickes Tuch Utilisez un chiffon

Bei Ausnahmen oder Notfällen kann man auch die Kraftstoffleitung zudrücken und somit verhindern, dass weiterer Kraftstoff in den Vergaser fließt. Durch diese Methode läuft der Motor aber kurzzeitig zu mager, was zu Defekten am Motor führen kann. Verwenden Siedeswegen grundsätzlich die Methode mit dem Tuch.

Dans des situations extrêmes ou en cas d'urgence, vous pouvez pincer la conduite de carburant pour bloquer l'arrivée du carburant dans le carburateur. Attention, le moteur risque d'être endommagé s'il continue à tourner sur un mélange pauvre. Il vaut mieux arrêter le moteur à l'aide d'un chiffon.

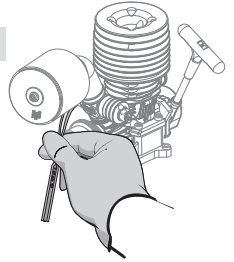


Putzlappen Chiffon

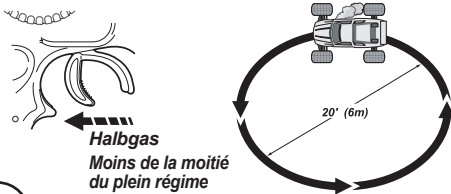
Zudrücken der Kraftstoffleitung Pincez l'alimentation en carburant

Wenn das Fahrzeug außer Kontrolle ist, oder bei Notfällen, können Sie die Kraftstoffleitung zudrücken, so dass der Vergaser keinen Kraftstoff mehr bekommt.

Dans les cas extrêmes ou les urgences, vous pouvez pincer l'alimentation en carburant pour empêcher le carburant d'arriver au carburateur.



6 Einfahren mit Halbgas Demi-accélération



Stellen Sie das Auto auf den Boden. Es sollte sich nicht im Leerlauf bewegen. Wenn doch, stellen Sie die Trimmung am Sender so ein, dass sich das Auto nicht bewegt. Fahren Sie das Auto in einem Kreis mit ca. 6m (20 feet) Durchmesser. Geben Sie dabei nur kurze Halbgasstöße um dem Motor immer wieder Zeit zum Abkühlen zu geben. Machen Sie dies für zwei komplette Tankfüllungen.

Placez le véhicule sur le sol. Il doit être immobile au ralenti. S'il bouge, ajustez le réglage de la manette de l'émetteur pour qu'il ne bouge plus. Faites le tourner sur un ovale de 6 m (20 pieds) de diamètre, laissez-le continuer sur son élan pendant de courts moments pour faire refroidir le moteur, puis accélérez de nouveau. Continuez à faire cela pendant deux réservoirs de carburant.

3 Einstellung nach dem Einlaufen Réglage après le rodage

Wichtig! Lesen Sie diesen Teil besonders aufmerksam: Fehler bei der Vergasereinstellung können zu Schäden an Ihrem Motor sowie zum Verlust der Garantie führen!

Important Lisez soigneusement ce chapitre : ne pas suivre ces étapes pourrait conduire à endommager votre moteur, et faire annuler votre garantie !

Einstellung für optimale Leistung

Réglage pour des performances optimales

Schritt 1 - ÉTAPE 1
Nadel für hohe Drehzahlen
Pointeau de haut régime

Schritt 2 - ÉTAPE 2

Schritt 3 - ÉTAPE 3

Schritt 4 - ÉTAPE 4

Schritt X - ÉTAPE X

Verwenden Sie einen Schraubenzieher, um die Nadel zu verstellen.
Utilisez un tournevis pour régler le pointeau de haut régime.

Achtung Attention

2 1/2 Umdrehungen maximal
2 tours 1/2 MAXI

Maximal 2 1/2 Umdrehungen
can not be split this way.
2 tours 1/2 MAXI dans le sens horaire à partir de la rainure

Schritt 1 - Schritt 4
Drehen Sie die Nadel für hohe Drehzahlen in 118 Schritten im Uhrzeigersinn um das Gemisch magerer zu stellen. Damit erreichen Sie höhere Geschwindigkeiten und eine bessere Gasannahme. Fahren Sie das Auto um die Veränderungen zu spüren.

Weitere Einstellung:
Stellen Sie den Motor weiter in 1/8 Schritten magerer. (Maximal 1 1/2 Umdrehungen von bündig)

- STOPP:**
Drehen Sie den Motor nicht magerer, wenn:
- Ihr Motor eines der folgenden Zeichen zeigt.
 - (Der Motor läuft zu mager)
 - Bei Vollgas ist keine Rauchentwicklung zu sehen.
 - Der Motor stottert oder stockt
 - Abnehmende Höchstgeschwindigkeit oder Leistung.
 - Überhitzung Temperatur über 120°C (250F) an der Glühkerze.

Schritt X
Falls Ihr Motor zu mager läuft, drehen Sie die Nadel in 1/4 Schritten gegen den Uhrzeigersinn um das Gemisch fetter zu stellen und wiederholen Sie

Schritt 1 - Schritt 4

ÉTAPE 1 - ÉTAPE 4
Tournez le pointeau de haut régime dans le sens horaire par incréments de 118ème de tour pour appauvrir le mélange et augmenter la vitesse de pointe et les performances en accélération. Essayez de piloter la voiture pour voir les modifications.

Continuez la mise au point:
Continuez à appauvrir la carburation par incréments de 1/8ème de tour dans le sens horaire. (Maximum 1 tour 1/2 de l'affleurement.)

- ARRÊTEZ:**
ARRÊTEZ le réglage et allez à l'ÉTAPE X
- ÉTAPE X si votre moteur montre l'un des signes suivants.
 - (Moteur réglé trop pauvre.)
 - À l'accélération, il n'y a pas de fumée blanche à l'échappement.
 - Le moteur tousse ou cale.
 - Vitesse maximale réduite, perte de puissance.
 - Surchauffe
Températures supérieures à 120°C (250°F) à la bougie.

ÉTAPE X
Si votre moteur est réglé trop pauvre, tournez le pointeau dans le sens antihoraire par quarts de tours pour enrichir le mélange et recommencez les étapes :

ÉTAPE 1 - ÉTAPE 4

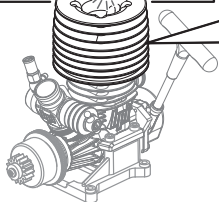
Tipps zum Einstellen des Vergasers Astuce de réglage de la richesse

Die Motortemperatur kann zeigen, ob der Motor mager oder fett läuft.
La température du moteur peut vous dire si le moteur tourne pauvre ou riche.

Achtung Attention

Stellen Sie den Vergaser so ein, dass die Temperatur unter 120°C liegt.
Réglez le carburateur de façon à ce que la température reste en-dessous de 120°C (250°F).

Temperaturmesspistole
Sonde de température



Motortemperatur
Température du moteur

Gemischeinstellung
Réglage du mélange

Weniger Sprit = Mager
Moins de carburant = Pauvre

Mehr Sprit = Fett
Plus de carburant = Riche

GEFAHR DANGER

250°F (120°C)
230°F (110°C)
210°F (99°C)
190°F (90°C)

Sicherer Bereich
Plage de sécurité

Einlaufphase
Rodage

Weniger Sprit = Mager
Moins de carburant = Pauvre

Magere Gemischeinstellung
Führt zu einer besseren Verbrennung und zu mehr Leistung. Bei zu magerer Einstellung, mangelt es jedoch an Schmierung. Dies führt zu erhöhter Motortemperatur und einer kürzeren Lebensdauer.

Mélange de carburant pauvre
Donne une combustion plus efficace et plus de puissance, mais si vous appauvrissez trop le résultat est une moindre lubrification, plus de chaleur et une durée de vie du moteur plus courte.

Mehr Sprit = Fett
Plus de carburant = Riche

Fette Gemischeinstellung
Ein fetteres Gemisch führt zu mehr Kühlung und Schmierung, somit zu einer höheren Lebensdauer, jedoch auch zu etwas weniger Leistung.

Mélange de carburant riche.
Un mélange légèrement riche donne une température de fonctionnement plus basse et une meilleure lubrification mais un peu moins de puissance et une durée de vie du moteur plus longue.

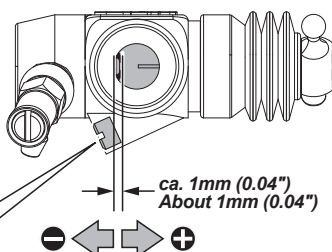
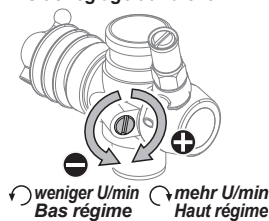
4 Weitere Einstellungen

Réglage optionnel

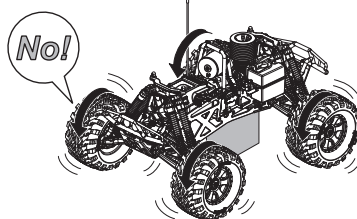
Leerlaufdrehzahlschraube

Vis de réglage du ralenti

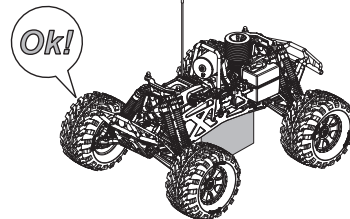
Leerlaufdrehzahlschraube
Vis de réglage du ralenti



Falsche Leerlaufdrehzahl
Kupplung packt und die Räder drehen sich.
Mauvais réglage de la vitesse du ralenti
L'embrayage est engagé et les roues tournent



Korrekte Leerlaufdrehzahl
Motor läuft ruhig ohne Drehen der Räder.
Réglage correct de la vitesse du ralenti
Le moteur tourne régulièrement sans que les roues ne tournent.

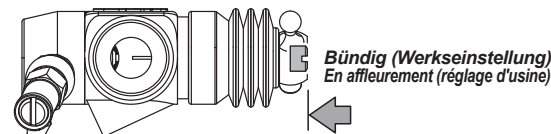


Die Leerlaufdrehzahlschraube wird eingestellt nachdem die Nadel für hohe Drehzahlen eingestellt wurde und der Motor auf Betriebstemperatur ist. Um die Leerlaufdrehzahlschraube korrekt einzustellen, schalten Sie die RC Anlage ein und stellen Sie die Gastrimmung am Sender auf neutral. Dies stellt sicher, dass der Vergaser vollständig geschlossen ist und gegen die Leerlaufdrehzahlschraube drückt. Drehen Sie die Leerlaufdrehzahlschraube gegen den Uhrzeigersinn um die Leerlaufdrehzahl zu verringern, oder im Uhrzeigersinn um sie zu erhöhen. Die Leerlaufdrehzahl sollte so hoch sein, dass der Motor ruhig läuft, aber die Kupplung nicht schleift und die Räder drehen. Eine zu hohe Leerlaufdrehzahl führt zu erhöhtem Kupplungs- und Bremsverschleiß.

La vitesse du ralenti est ajustée après le réglage du pointeau de haut régime et de la température du moteur. Pour ajuster correctement la vis de réglage du ralenti, allumez votre système radio et mettez la manette d'accélérateur de l'émetteur en position neutre. Cela garantit que la commande d'accélération est fermée et se trouve contre la vis de réglage du ralenti. Tournez la vis de réglage du ralenti dans le sens antihoraire pour réduire la vitesse ou dans le sens horaire pour l'augmenter. La vitesse du ralenti doit être suffisamment élevée pour que le moteur tourne régulièrement mais que l'embrayage ne soit pas engagé et que les roues ne tournent pas. Une vitesse de ralenti trop élevée usera prématurément les sabots d'embrayage et le disque de frein.

Einstellung der Nadel für niedrige Drehzahlen

Réglage du pointeau de bas régime



Bündig (Werkseinstellung)
En affleurement (réglage d'usine)



+ Mehr Sprit = Fett
Plus de carburant = Riche
- Weniger Sprit = Mager
Moins de carburant = Pauvre

Falls das Standgas unruhig läuft, verstellen Sie die Nadel für den unteren Drehzahlbereich. Stellen Sie danach wieder die Standgasschraube ein.

Si le ralenti est instable, ajustez le pointeau de bas régime jusqu'à ce qu'il soit stabilisé. Vous devrez ensuite re-régler la vis de ralenti.

Die Nadel für niedrige Drehzahlen wird eingestellt, nachdem die Nadel für hohe Drehzahlen eingestellt wurde und der Motor auf Betriebstemperatur ist. Stellen Sie die Nadel so ein, dass sie bündig mit dem Vergasergehäuse ist. Diese Einstellung ist ideal um den Motor einlaufen zu lassen und um ihn zu starten. Für mehr Leistung drehen Sie die Nadel in 1/8 Schritten im Uhrzeigersinn. Dies verbessert die Beschleunigung und die Gasannahme. Um die Einstellung zu überprüfen, stellen Sie Ihr Auto auf den Boden und lassen Sie den Motor für ca. 30 Sekunden im Leerlauf laufen. Geben Sie dann 3/4 Gas. Wenn dann viel Rauch zu sehen ist, und das Auto langsam beschleunigt, ist die Einstellung zu fett. Wenn das Auto schnell beschleunigt und dann stottert, ist die Einstellung zu mager. Wenn die Nadel für niedrige Drehzahlen korrekt eingestellt ist, sollte die Gasannahme des Motors gleichmäßig und schnell sein. ACHTUNG: Drehen Sie die Nadel niemals mehr als 2 Umdrehungen von bündig in das Gehäuse, da dies eine zu magere Einstellung für den Motor ist und er beschädigt werden kann! Wenn die Nadel für untere Drehzahlen zu mager eingestellt ist, werden Sie folgendes merken: Ausgehen bei Halb- oder 3/4 -Gas, Überhitzung (Temperatur über 120°C an der Glühkerze). Wenn Ihr Motor zu mager läuft, stellen Sie die Nadel für niedrige Drehzahlen wieder in die Werkseinstellung (bündig) und beginnen Sie erneut mit dem Einstellvorgang. Wir empfehlen die Nadel für untere Drehzahlen nicht zu verstellen.

Le réglage du bas régime est effectué après le réglage du pointeau de haut régime et de la température de fonctionnement du moteur. Positionnez le pointeau en affleurement (réglage d'usine) avec le corps du carburateur, ce réglage est idéal pour le rodage et pour les débuts de votre moteur. Pour de meilleures performances tournez le pointeau par incréments de 1/8ème de tour, cela améliorera l'accélération à bas régime. Pour tester votre réglage, posez le véhicule sur le sol et laissez-le au ralenti pendant 30 secondes puis accélérez aux 3/4. S'il y a beaucoup de fumée blanche et que la voiture accélère lentement, le mélange est trop riche. Si la voiture accélère rapidement puis se met à tousser, le mélange est trop pauvre. Lorsque le pointeau de bas régime est correctement réglé, la réponse du moteur à l'accélération doit être régulière et rapide. ATTENTION : Ne jamais tourner plus de 2 tours à partir de la position en affleurement car cela appauvrirait trop le moteur qui pourrait s'abîmer ! Si le pointeau de bas régime est réglé trop pauvre vous verrez les signes suivants : extinction à accélération partielle ou 3/4, surchauffe (températures supérieures à 120°C, 250°F). Si votre moteur est trop pauvre, remettez le pointeau de bas régime à son réglage d'origine (affleurement) et recommencez le processus de réglage. Nous vous conseillons de ne pas toucher au pointeau de bas régime.

5 Problembekämpfung

Pannes et remèdes

Problem	Ursache	Lösung
Motor startet nicht	GemischEinstellung stimmt nicht. Motor ist verschlissen. Kein Kraftstoff. Verunreinigter Kraftstoff. Glühkerzenstecker ist nicht geladen. Glühkerze ist kaputt. Kein Kraftstofffluss. Motor geflutet. Motor ist überhitzt. Vergaserküken nicht korrekt eingestellt. Luftfilter ist verdeckt.	Stellen Sie die Nadeln auf Werkseinstellung, siehe Seite 13 Abschnitt 6. Ersetzen Sie Kolben und Laufbuchse. Füllen Sie den Kraftstofftank. Ersetzen Sie den Kraftstoff. Laden Sie den Glühkerzenstecker. Ersetzen Sie die Glühkerze. Überprüfen Sie die Kraftstoffleitungen auf Risse, Lecks oder Löcher. Entfernen Sie die Glühkerze und entfernen Sie den Kraftstoff. Lassen Sie den Motor abkühlen. Drehen Sie den Motor fetter und starten Sie ihn wieder. Stellen Sie das Vergaserküken wieder in Werkseinstellung. Überprüfen Sie den Luftfilter. Reinigen oder Ersetzen Sie ihn, falls nötig.
Motor startet und geht dann aus	Leerlaufdrehzahl ist zu niedrig. Luftblasen in der Kraftstoffleitung. Glühkerze ist kaputt. Motor ist überhitzt. Luftstrom im System ist nicht OK. Gasservo ist nicht korrekt eingestellt. Aussetzer des Gasservos.	Stellen Sie die Leerlaufdrehzahl korrekt ein. Überprüfen Sie die Kraftstoffleitungen auf Risse, Lecks oder Löcher. Ersetzen Sie die Glühkerze. Lassen Sie den Motor abkühlen und starten Sie dann erneut. Überprüfen Sie die Verbindungen zwischen Tank, Motor und Auspuff. Stellen Sie das Servo auf neutral und stellen Sie das Gasgestänge anhand der Anleitung Ihrer RC Anlage und Ihres Autos neu ein. Ersetzen Sie die Empfängerbatterien.
Motor läuft im Leerlauf zu hoch	Leerlaufdrehzahlschraube ist falsch eingestellt. Nadel für niedrige Drehzahlen ist auf zu mager gestellt. Neutralstellung am Sender stimmt nicht.	Stellen Sie die Leerlaufdrehzahlschraube zurück auf die Werkseinstellung, siehe Seite 13. Stellen Sie die Nadel für niedrige Drehzahlen zurück auf die Werkseinstellung, siehe Seite 13. Schauen Sie in die Anleitung Ihrer RC Anlage sowie in die Anlage Ihres Autos um die Neutralstellung korrekt einzustellen.
Problème	Cause	Solution
Le moteur ne démarre pas	Réglages de pointeau hors plage. Moteur usé. Manque de carburant. Carburant contaminé. Chauffe-bougie non chargé. Bougie défectueuse. Pas d'alimentation en carburant. Moteur noyé. Moteur ayant surchauffé. Mauvaise installation du papillon d'accélérateur. Filtre à air bouché.	Remettre les pointeaux aux réglages d'usine. Remplacer le piston et la chemise. Remplir le réservoir. Changer le carburant. Charger le chauffe-bougie. Remplacer la bougie. Vérifier qu'il n'y ait pas de fissures, fuites ou trous sur l'alimentation. Remplacer celle-ci si nécessaire. Retirer la bougie et évacuer le carburant. Laisser refroidir le moteur, puis enrichir le mélange et redémarrer. Régler le ralenti et positionner le papillon d'accélérateur suivant les indications du fabricant. Vérifier le filtre à air. Le nettoyer ou le remplacer si nécessaire.
Le moteur démarre, puis cale	Ralenti trop bas. Bulle d'air dans l'alimentation de carburant. Bougie défectueuse. Moteur qui surchauffe. Flux de l'air défectueux. Servo d'accélérateur mal monté. Problème du servo d'accélérateur (mouvements erratiques).	Ajuster la vitesse du ralenti. Vérifier qu'il n'y ait pas de fissures ou de fuites dans l'alimentation de carburant. Remplacer la bougie. Laisser le moteur refroidir puis redémarrer. Vérifier les connexions entre le réservoir, le moteur et l'échappement. Mettre le servo en position neutre et re-monter la tringlerie en fonction des spécifications des fabricants de la radio et du modèle. Remplacer les batteries du système radio.
Ralenti trop haut	Vis de ralenti réglée trop haut. Pointeau de bas régime réglé trop pauvre. Position neutre mal ajustée sur la manette de l'émetteur.	Régler la vis de ralenti aux réglages d'usine, voir page 13 le réglage correct de la vitesse de ralenti. Remettre le pointeau de bas régime aux réglages d'usine, voir page 13 les réglages de bas régime corrects. Voir les instructions de votre radio et de votre kit de voiture pour le réglage de la position neutre de la manette de l'émetteur.

6 Werkseinstellungen des Vergasers (Einlaufphase)

Réglage usine du carburateur (réglage de rodage)

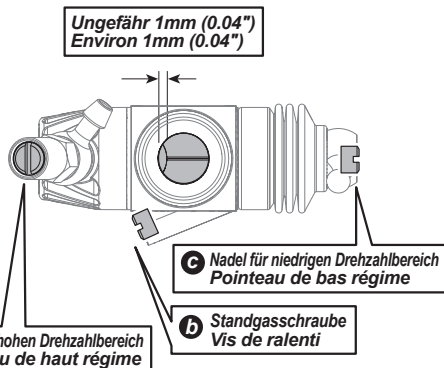
Alle Nadeln des Vergasers sind so gebaut, dass die Werkseinstellung genau bündig mit dem Vergasergehäuse ist. Dies macht es einfach den Vergaser wieder auf die Grundeinstellung zu bekommen. Le pointeau de haut régime, la vis de ralenti, et le pointeau de bas régime ont conçus pour être mis en affleurement avec le corps du carburateur. De ce fait il est facile de remettre le carburateur aux réglages d'usine si nécessaire.

Achtung Attention

Wenn die Nadel zu weit gedreht wird, wird sie beschädigt.
 • Si le pointeau était trop serré il pourrait être endommagé.

1/4 Umdrehung von bündig
 En affleurement
 1/4 de tour de chasse d'eau

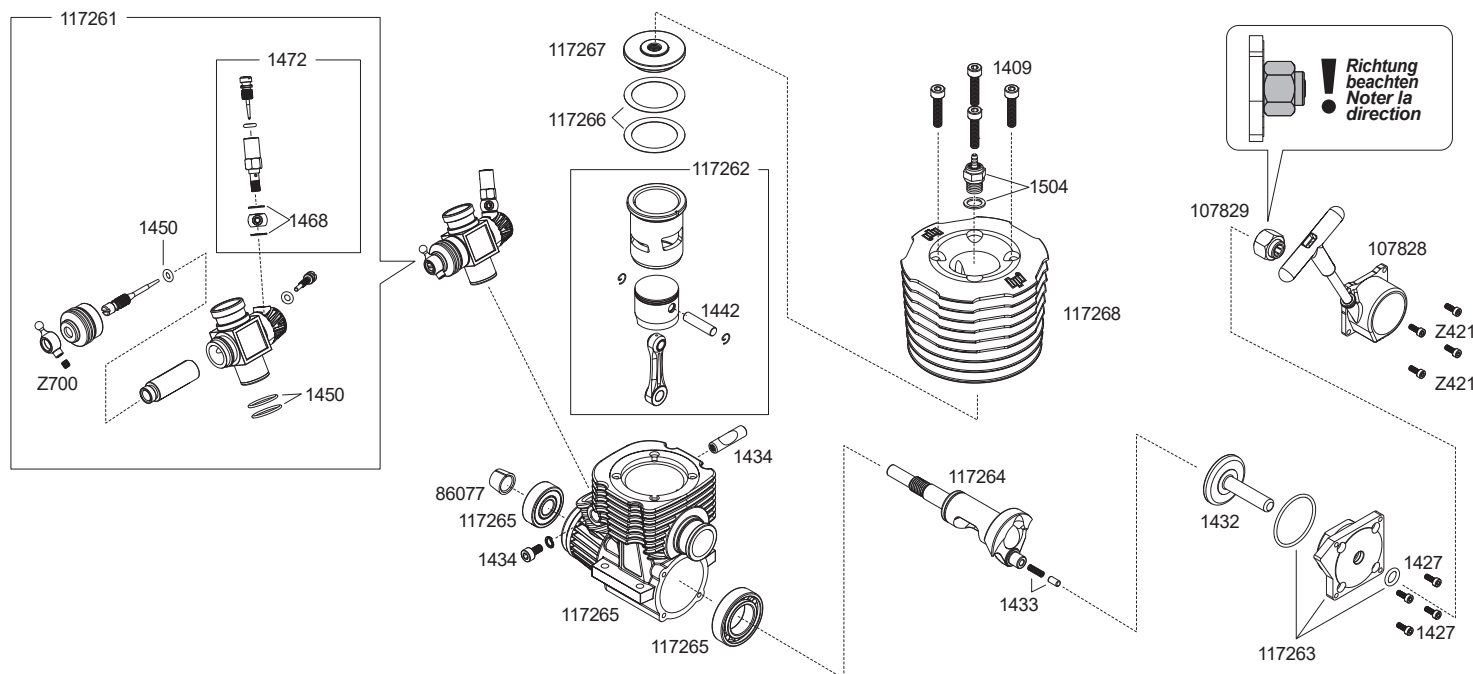
0.2mm



	Einstellung für Einlaufphase Réglage de rodage	Nach der Einlaufphase Réglage après le rodage
a	1/4 Umdrehung von bündig En affleurement 1/4 de tour de chasse d'eau	Bitte schauen Sie bei den Einstellung nach dem Einlaufen auf Seite 11 für Tipps. Veuillez vous reporter à la section Réglage après le rodage à la page 11 pour les astuces de réglage
b	1/4 Umdrehung von bündig En affleurement 1/4 de tour de chasse d'eau	Bitte schauen Sie bei den weiteren Einstellungen auf Seite 12 für Tipps. Veuillez vous reporter à la section réglages optionnels à la page 12 pour les astuces de réglage
c	1/4 Umdrehung von bündig En affleurement 1/4 de tour de chasse d'eau	

7 Explosionszeichnung

Vue éclatée



Ersatzteilliste		Liste de pièces détachées	
Nummer Numéro	Beschreibung Description	Nummer Numéro	Beschreibung Description
1409	VIS TETE CYLINDRIQUE M3.5x16mm INBUSSCHRAUBE M3.5x16mm	86077	CONE LAITON MESSINGHUELSE
1427	VIS M2.6x6mm POUR PLAQUE DE FERMETURE SCHRAUBEN FUER HINTERE ABDECKUNG	107828	LANCEUR 14mm HEX (SERIES G/F) SEILZUGSTARTER SECHSKANT (14mm/ G/F SERIE)
1432	AXE DE DEMARRAGE WELLE FUER SEILZUGSTARTER	107829	ROULEMENT ROUE LIBRE 14mm HEX P LANCEUR/ROTOSTART FREILAUFPLAGER FUER SEILZUG-/ROTO START (14mm)
1433	GOUPILLE DE DEMARRAGE/RESSORT DE PRESSION STARTPIN UND DRUCKFEDER	117261	CARB. TIROIR COMP. (8.5MM/COMPOSITE/F5.9/COUPE D) SCHIEBEVERGASER F5.9 (8.5mm/KUNSTSTOFF/D-CUT)
1434	GOUPILLE DE BLOCAGE POUR CARBURATEUR VERGASER KLEMMSTIFT	117262	JEU PISTON/CYLINDRE/BIELLE (F5.9) ZYLINDER/KOLBEN/PLEUEL SET (F5.9)
1442	JEU AXE DE PISTON/CLIPS KOLBENBOLZEN MIT CLIPS	117263	PLAQUE DE FERMETURE (F5.9) ABDECKPLATTE (F5.9)
1450	PROTECTION ANTI-POUSSIERE ET JEU COMPLET DE JOINTS O-RING KOMPLETTSET	117264	VILEBREQUIN (TYPE SG/F5.9) KURBELWELLE (SG-TYP/F5.9)
1468	JEU DE RONDELLES POUR ALIMENTATION EN CARBURANT UNTERLAGSCHEIBEN FUER EINLASSTUTZEN	117265	CARTER (NOIR/F5.9) KURBELWELLENGEHAUESE (SCHWARZ/F5.9)
1472	JEU POINTEAU PRINCIPAL/ALIMENTATION EN CARBURANT HAUPTDUESENNADELSATZ	117266	JOINT POUR CULASSE (F5.9) ZYLINDERKOPFDICHTUNG (F5.9)
		117259	MOTEUR NITRO STAR F5.9 AVEC LANCEUR NITRO STAR F5.9 MOTOR (SEILZUGSTARTER)

Glühkerze

Bougie

**Wie Glühkerzen funktionieren:**

Anders als beim echten Auto, das Zündkerzen und einen Verteiler besitzt, um im richtigen Moment zu zünden, haben Modellmotoren eine Glühkerze. Die erste Zündung wird durch das Aufsetzen des Glühkerzensteckers verursacht. Wenn dieser entfernt wurde, ist es die Hitze des Motors, die die Glühkerze am Glühen hält und somit die nächsten Zündungen verursacht um den Motor am Laufen zu halten. Der Zündzeitpunkt ist bei Modellmotoren automatisch. Bei höheren Drehzahlen wird die Glühkerze heisser und zündet das Gemisch früher. Bei niedrigeren Drehzahlen bleibt die Glühkerze kälter und zündet später. Da die Glühkerze so wichtig für den Motor ist, muss sie sehr sorgfältig ausgewählt und überprüft werden um einen guten Lauf des Motors zu garantieren.

Comment fonctionne la bougie :

Contrairement aux moteurs des voitures de taille réelle qui utilisent des bougies à étincelles et un distributeur pour allumer les cylindres lors du cycle de combustion, les moteurs à bougie luisante n'utilisent que la bougie. Dans un moteur thermique nitro, l'allumage est déclenché par l'application du chauffe-bougie. Lorsque celui-ci est débranché, la chaleur à l'intérieur de la chambre de combustion suffit à continuer à faire luire le filament, provoquant l'allumage du cycle suivant et par là le moteur continue à tourner. La vitesse d'allumage dans un moteur à bougie luisante se règle automatiquement. À plus haut régime la bougie est plus chaude, déclenchant l'allumage du mélange carburant/air plus rapidement, et accélérant donc la vitesse d'allumage. À plus bas régime la bougie est plus froide, déclenchant l'allumage du mélange carburant/air plus tard, et retardant donc la vitesse d'allumage. Dans la mesure où les fonctions de la bougie luisante sont aussi nombreuses et importantes, l'adéquation de son choix et son entretien sont cruciaux pour un fonctionnement correct du moteur.

Umgebungstemperatur Température extérieure	Glühkerze Glühkerze	Charakteristik der Glühkerze Caractéristiques de la bougie
<p>Heiss Heiss</p> <p>Kalt Froide</p>	B6 #160411 Glühkerze Kalt B6 Bougie Froide B6	Eine kalte Glühkerze bringt im mittleren und hohen Drehzahlbereich mehr Leistung und hält auch länger bei hohen Temperaturen. Une bougie froide a plus de puissance dans les tours hauts et moyens, et dure plus longtemps à haute température.
	B5 #160410 Glühkerze Mittel Kalt B5 Bougie Médium Froide B5	<p>Der Motor startet leichter und läuft stabiler mit einer heißen Glühkerze, allerdings geht diese bei hohen Temperaturen auch leichter kaputt. La bougie sera facile à démarrer et stable pour les réglages. Mais elle faiblira plus vite lorsque la température du moteur est haute.</p>
	B4 #160409 Glühkerze Mittel B4 Bougie Médium B4	

Wahl der richtigen Glühkerze :

Die Wahl der richtigen Glühkerze hängt von mehreren Faktoren ab. Kraftstoffmarke, Nitromethan-Gehalt, Wetter und Höhe über NN können die Leistung enorm beeinflussen. Die richtige Kombination aus Kraftstoff und Glühkerze ist die Lösung um maximale Leistung aus Ihrem Nitro Star Motor zu holen.

Die Lebensdauer der Glühkerze verlängern :

Um eine möglichst lange Lebensdauer der Glühkerze zu haben, folgen Sie einfach diesen Tipps:

- ★ Entfernen Sie den Kerzenstecker, wenn Sie mehr als 1/2 Gas geben oder wenn der Motor nicht nach einigen Sekunden startet.
- ★ Fahren Sie keine magere Motoreinstellung. Eine magere Einstellung überhitzt die Kerze, was zu einem Schaden an der Wendel führt.
- ★ Benutzen Sie die beste Kombination aus Kraftstoff und Kerze.
- ★ Benutzen Sie einen Kraftstoff mit weniger Nitromethan.

Choisir la bougie adaptée :

Le choix de la bougie dépend de plusieurs facteurs. Le type de carburant, la concentration en nitro méthane, le temps et l'altitude peuvent considérablement influencer sur les performances. Trouver la meilleure combinaison entre le carburant et la température de la bougie pour vos conditions de pilotage est la façon d'obtenir des performances maximales de votre moteur Nitro Star.

Prolonger la vie de votre bougie :

Pour prolonger et augmenter la durée de vie de votre bougie suivez ces simples conseils :

- ★ Retirez le chauffe- bougie au-delà de la moitié de l'accélération maximale, ou si le moteur ne part pas après quelques secondes.
- ★ Ne faites pas tourner le moteur trop pauvre. Cela ferait surchauffer la bougie et pourrait endommager l'élément.
- ★ Utilisez la meilleure combinaison carburant/bougie pour vos conditions de conduite.
- ★ Utilisez un carburant avec une plus faible concentration en nitro.

Wann muss die Glühkerze ausgetauscht werden:

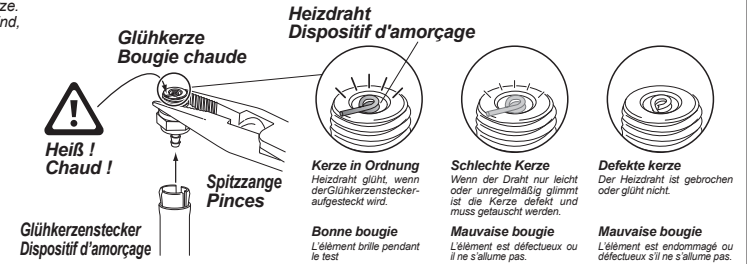
Der Kraftstoff sowie die Temperatur haben Einfluss auf die Leistung, Zuverlässigkeit und Lebensdauer der Glühkerze. Sie sollten also als wichtige Komponenten für den Motor betrachtet werden. Mögliche Gründe für den Austausch sind, dass die Kerze gar nicht mehr glüht oder beschädigt ist. Weitere Zeichen für einen Wechsel sind:

- ★ Die Wendel oder das Gehäuse der Glühkerze sind verfärbt oder haben eine raue Oberfläche.
- ★ Die Wendel ist verbogen.
- ★ Der Motor stirbt im Leerlauf ab.
- ★ Der Motor ist schwer zu starten.

Quand remplacer la bougie :

Le carburant et la température ont un effet sur la performance, la fiabilité et la durée de vie de la bougie et celle-ci doit par conséquent être considérée comme une pièce d'usure du moteur. En dehors du fait qu'elle soit grillée ou défilante, il y a plusieurs signes qui peuvent indiquer que la bougie doit être remplacée.

- ★ Le filament/le corps de la bougie est décoloré et la surface est rugueuse.
- ★ Le filament de la bougie est tordu ou courbé.
- ★ Le moteur s'arrête au ralenti.
- ★ Le moteur devient difficile à démarrer.



Luftfilter

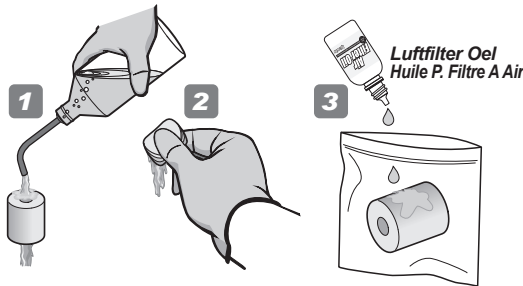
Filtre à air

Korrekte Wartung des Luftfilters:

Schmutz ist der größte Feind des Verbrennungsmotors und die korrekte Wartung des Luftfilters ist einer der wichtigsten Faktoren für ein langes Leben des Motors. Wenn Sie den Luftfilter verwenden, der bei Ihrem Baukasten dabei ist, sollten Sie ihn nach Abschluss Ihrer Fahrten reinigen. Wenn Sie einen Tuning-Luftfilter verwenden, folgen Sie bitte den Hinweisen des Herstellers. Es ist jedoch grundsätzlich eine gute Angewohnheit, den Luftfilter nach jeder Tankfüllung auf korrekten Sitz und Verschmutzungsgrad zu untersuchen. Lassen Sie den Motor niemals ohne Luftfilter laufen!

Entretien correct du filtre à air :

La poussière est le pire ennemi d'un moteur nitro et un bon entretien du filtre à air est un des facteurs les plus importants de la longévité de votre moteur. Si vous utilisez le filtre à air fourni avec votre kit, nous vous conseillons de nettoyer le filtre à chaque fois. Si vous utilisez un filtre de rechange, suivez les conseils du fabricant. De toutes les façons, c'est toujours une bonne habitude de vérifier l'élément après chaque usage pour vérifier qu'il est correctement installé sur le carburateur. Ne faites jamais tourner le moteur sans le filtre à air !

**Reinigen des Luftfilters:**

Entfernen Sie den Luftfilter und reinigen Sie ihn mit Ihrem Kraftstoff, wenn er verschmutzt ist. Sprühen Sie den Kraftstoff von der sauberen Seite aus durch den Luftfilter. Drücken Sie den Luftfilter wieder zu, geben Sie ihn mit ein paar Tropfen Luftfilteröl in eine kleine Plastiktüte. Kneten Sie nun den Luftfilter um sicher zu gehen, dass das Öl gleichmäßig verteilt ist.

Nettoyage de l'élément du filtre:

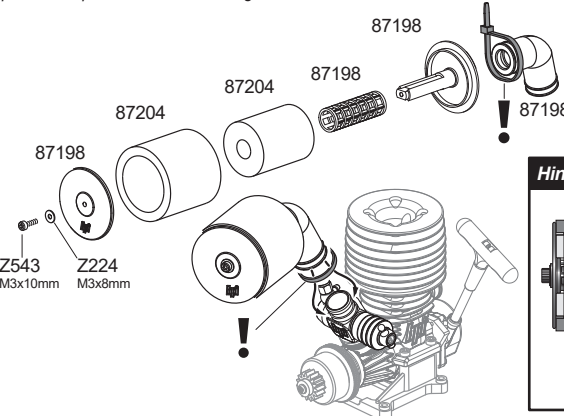
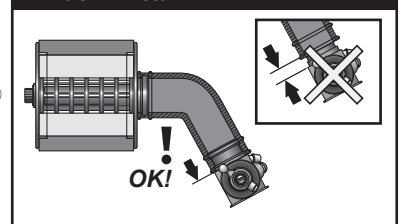
Retirez le filtre à air et nettoyez-le avec du carburant nitro s'il est sale. Faites passer du carburant à partir du côté propre pour bien éliminer les saletés. Essorez le filtre pour retirer l'excédent de carburant. Pour ré-enduire le filtre d'huile, placez l'élément dans un sac en plastique avec plusieurs gouttes d'huile à filtre à air. En pétrissant avec vos doigts, faites entrer l'huile dans l'élément en vérifiant qu'elle est répartie de manière homogène.

Einbau des Luftfilters:

Nachdem Sie den Luftfilter gründlich gereinigt haben, müssen Sie ihn wieder korrekt einbauen. Wenn Sie den Luftfilter verwenden, der bei Ihrem Baukasten dabei ist, folgen Sie bitte dieser Anleitung. Achten Sie darauf, dass keine Lücken zwischen dem Schaumstoff und dem Gehäuse bestehen und dass der Luftfilter richtig auf dem Vergaser sitzt. Befestigen Sie ihn mit einem Kabelbinder (HPI #6154). Lassen Sie niemals den Motor ohne Luftfilter laufen!

Remise en place du filtre à air :

Après avoir correctement nettoyé l'élément du filtre à air, assurez-vous qu'il est bien remis en place. Si vous utilisez le filtre livré avec votre kit, suivez l'illustration pour réinstaller l'élément dans le corps du filtre. Assurez-vous qu'il n'y a pas d'interstice entre l'élément et le corps. Vérifiez que le filtre est correctement installé sur le carburateur et attachez-le avec un collier (pièce HPI Ref.6154). Ne faites jamais tourner le moteur sans le filtre à air !

**Hinweis : Note :**

Tipps zur Lagerung des Motors Conseils de rangement du moteur

Lagerung des Motors:

Die richtige Lagerung des Motors ist nicht nur eine gute Angewohnheit, sondern sehr wichtig für Ihren Motor. Modellkraftstoff enthält Öl zur Schmierung. Wenn dieses Öl nicht verbrannt ist, kann es mit der Zeit verharzen und die Kurbelwellenlager beschädigen. Mit Ihrer Kraftstoffflasche können Sie den gesamten Kraftstoff aus Ihrem Tank saugen. Versuchen Sie nun mehrfach mit einem geladenen Glühkerzenstecker den Motor zu starten um den restlichen Kraftstoff im Motor zu verbrennen. Nachdem Sie den restlichen Kraftstoff verbrannt haben, entfernen Sie die Glühkerze und geben ein paar Tropfen "After-Run Öl" in den Motor. Drehen Sie ihn dann ein paar Mal durch. Falls Sie vorhaben den Motor längere Zeit zu lagern (mehr als 3 Monate), kann es auch sein, dass sich das "After-Run Öl" verändert. Es beschädigt aber nicht die Lager. Um den Motor wieder zu benutzen, spülen Sie ihn mit 70% Isopropyl Alkohol oder mit Spiritus, indem Sie den Motor mit dem Seilzugstarter oder dem Roto Start durchdrehen. **VERSUCHEN SIE NICHT DEN MOTOR MIT SPIRITUS ZU STARTEN!** Die wenigen Minuten, die es dauert, den Motor für die Lagerung zu präparieren, zahlen sich durch eine längere Lebensdauer und maximale Leistung aus.

Rangement du moteur :

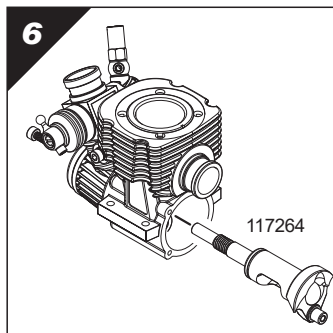
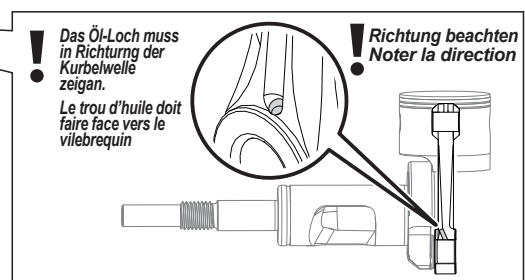
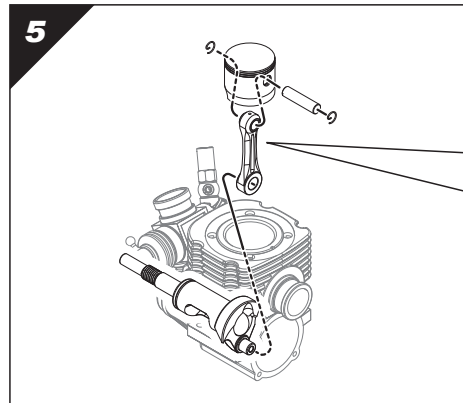
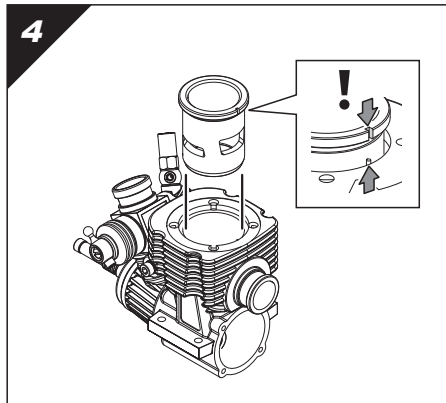
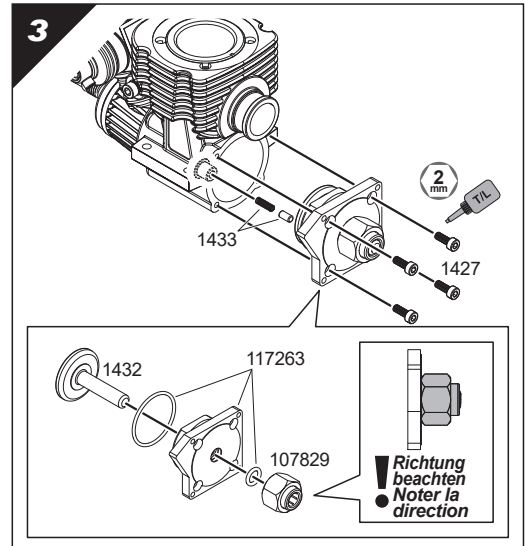
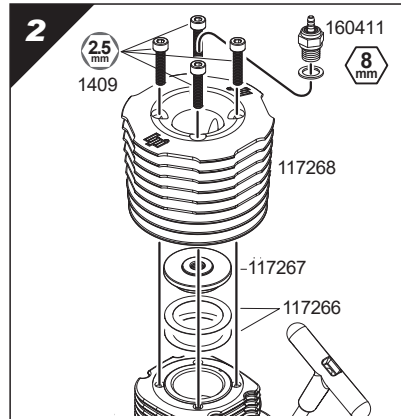
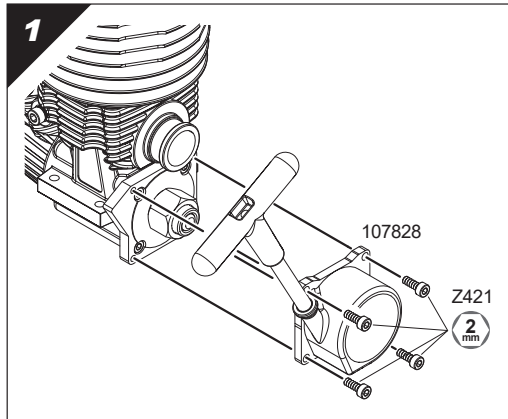
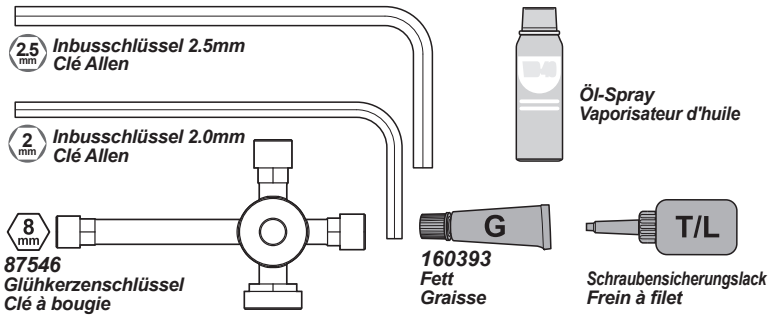
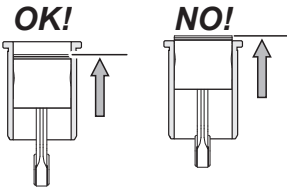
De bonnes techniques de rangement sont non seulement une bonne habitude mais un point fondamental pour la durée de vie de votre moteur. Le carburant nitro contient du ricin pour la lubrification. Si le ricin n'est pas brûlé dans le moteur, avec le temps il peut encrasser et endommager les roulements du carter. Avec votre bouteille de carburant, retirez tout le carburant restant dans le réservoir. Essayez de démarrer le moteur avec un chauffe-bougie bien chargé pour brûler tout le carburant qui pourrait rester dans les conduites. Répétez cette manoeuvre jusqu'à ce que le moteur ne démarre plus. Après avoir brûlé tout le carburant, retirez la bougie et ajoutez plusieurs gouttes d'huile de stockage puis retournez le moteur pour bien la répartir dans tout le moteur. Si vous pensez laisser votre moteur rangé pendant de longues périodes (plus de 3 mois), l'huile de stockage peut également encrasser mais n'abîmera pas les roulements. Pour préparer le moteur pour une réutilisation, prenez de l'alcool isopropylique à 70° ou de l'alcool dénaturé et faites le circuler dans le moteur en utilisant le lanceur ou le roto start. **N'ESSAYEZ PAS DE DÉMARRER LE MOTEUR AVEC L'ALCOOL !** Les quelques minutes que vous passerez à préparer votre moteur correctement pour le stockage peuvent se révéler utile pour sa durée d'utilisation et le maintien de ses performances optimales.

Überholen des Motors Reconstruction du moteur

Es wird die Zeit kommen, in der Ihr Motor nicht mehr die Leistung wie im Neuzustand hat. Wenn diese Zeit gekommen ist, ist eine einfache Überholung des Motors an der Reihe. Folgen Sie diesen Schritten um Ihren Motor zu zerlegen, ihn zu reparieren und wieder zusammenzubauen.

Il arrive un moment où les performances de votre moteur ne sont plus ce qu'elles étaient dans le neuf. À ce moment une reconstruction simple est de mise. Suivez les étapes ci-dessous pour le démontage, la réparation et le remontage du moteur.

Überprüfen Sie die Motorkompression. Bei zu wenig Kompression wird der Motor nicht starten.
Vérifiez la compression du moteur. S'il n'y a pas de compression, le moteur ne démarrera pas.



Zusammenbau des Motors Montage du moteur

Nachdem Sie den Motor vollständig zerlegt haben, untersuchen Sie die einzelnen Komponenten, um zu sehen, welche Teile getauscht werden müssen. Kratzer auf der Kurbelwelle, dem Kolben oder der Buchse sind Zeichen dafür, dass Schmutz in den Motor gelangt ist. Bevor Sie den Motor wieder zusammen bauen, reinigen Sie alle teile sorgfältig. Montieren Sie den Motor wieder in umgekehrte Reihenfolge zur Demontage (Schritt 6 - Schritt 1). Achten Sie auf die Richtung des Öl-Lochs im Pleuel und auf die Richtung der Laufbuchse, da diese wichtig für die Funktion des Motors sind. Verwenden Sie während dem Zusammenbau auf jedem Teil ein wenig Öl, so dass sich alles gut bewegen läßt. Wenn Sie fertig sind, müssen die neuen teile natürlich wieder dem Einlaufvorgang unterzogen werden. Schauen Sie dazu bitte wieder auf Seite 10.

Après avoir complètement démonté le moteur, examinez les composants pour savoir quelles pièces doivent être remplacées. Des griffures sur le vilebrequin, ou le piston et sa chemise, sont des signes que de la poussière a pénétré dans le moteur. Avant le remontage, nettoyez soigneusement toutes les pièces pour vous assurez qu'il ne reste pas de corps étrangers. Remontez le moteur dans l'ordre inverse du démontage (étape 6 à étape 1). N'oubliez pas de bien noter la direction du trou de graissage sur la bielle et la direction de la chemise car elles sont fondamentales pour que le moteur fonctionne correctement. Tout en remontant le moteur, mettez un peu d'huile sur chaque pièce afin de vous assurer qu'elles soient bien lubrifiées et se déplacent librement. Lorsque vous avez terminé, les nouveaux composants devront être rodés. Veuillez vous reporter à la page 10 et suivre les instructions afin de roder les nouveaux composants.

9 Garantie

Sicherheitshinweise

⚠ Der Benutzer ist dafür verantwortlich das Produkt sicher und im Einklang mit den Hinweisen in der Bedienungsanleitung zu betreiben.

Es darf nicht auf öffentlichen Straßen, in Menschenmengen, in Naturschutzgebieten, in der Nähe von Kindern oder Tieren betrieben werden. Wenn Sie das Produkt benutzen wollen, stellen Sie bitte sicher, dass Anderen dies bewusst ist. So können Schäden und Verletzungen vermieden werden. Dieses Produkt beinhaltet sich bewegende Teile sowie Teile, die während des Betriebs heiß werden können. Der Benutzer ist dafür verantwortlich, dass alle zum Betrieb benötigten Komponenten wie Batterien, Ladegeräte, Kraftstoffe, Klebstoffe und Farben korrekt ausgewählt werden. Dies gilt auch für alle weiteren Teile wie Werkzeuge und Zubehör. Es liegt ebenso in der Verantwortung des Benutzers den Herstellerhinweisen und/oder Warnhinweisen zu weiteren Produkten zu folgen.

Bitte prüfen Sie Ihr Produkt vor dem Betrieb. Falls ein Problem auftritt, welcher Art auch immer, liegt es in der Verantwortung des Benutzers den Betrieb einzustellen, nach dem Grund des Problems zu suchen und diesen zu beheben bevor weiterer Schaden entsteht.

HPI, die Distributoren und Händler sind nicht verantwortlich für Verluste oder Schäden irgendeiner Art. Dabei ist es egal ob die Schäden direkt, indirekt, zufällig oder in Folge des Gebrauchs, Fehlgebrauchs oder Missbrauchs des Produkts oder eines Zubehörs oder einer Chemikalie, die zum Betrieb des Produkts benötigt wird, erfolgt sind.

Auf die Komponenten Ihres HPI Produkts gibt es eine zweijährige Garantie, ab Kaufdatum, auf Material- und Herstellungsfehler. Ausnahmen sind Akkus nur bis 3 Monate, Elektronik-Komponenten und Motoren bis 12 Monate.

Bitte heben Sie Ihren Kaufbeleg gut auf, dieser muss mit eingeschendet werden, wenn es zu einer Garantieeinsendung kommt.

Falls Material-, Herstellungs- oder Baugruppendefekte an Ihrem Produkt gefunden werden bevor das Produkt benutzt wurde, dann wird HPI das komplette Produkt austauschen, vorausgesetzt es wird in gutem Zustand und in der Originalverpackung eingeschendet. Sobald das Produkt einmal benutzt wurde, greift nur noch eine Komponenten-Garantie. In diesem Fall ist HPI gerne bereit die defekten Komponente/n nach unserem Ermessen zu reparieren, zu tauschen oder zur Verfügung zu stellen.

Aufgrund der komplizierten Natur von HPI Produkten und den gesetzlichen Vorgaben der verschiedenen Regionen: Garantien von HPI gelten nur für Produkte, die verkauft und gekauft in ihrer jeweiligen Region wurden und sind nicht übertragbar in andere Teile der Welt. Ihre Garantie wird zusätzlich gewährt, sie beeinflusst nicht die lokalen Käuferrechte.

Nicht von der Garantie gedeckt: Beschädigungen durch Unfälle; eingeschlossen Komponenten-Ausfall oder vorzeitiger Verschleiß aufgrund eines Unfallschadens, Vernachlässigung, mangelnder Wartung, falscher Behandlung oder Misshandlung, nicht Beachtung von Wartungsregeln und Anleitungsregeln. Normale Verschleißteile inklusive, aber nicht beschränkt auf, verschlissene Bremsenteile, Kupplungsbacken, Abtriebe, Antriebsknochen, Zahnräder, Lager und Riemen. Wasserschäden oder Probleme durch eingedrungenes Wasser, ausgenommen als wasserfest gekennzeichnete Teile. Startmechanismen und Freilauflager. Karosserien, die lackiert oder verändert worden sind.

Warnhinweise zu Startmechanismen: Seilzugstarter sollten nicht weiter als ca. 20cm gezogen werden und werden bei zu langen Zügen beschädigt. Freilauflager können beschädigt werden, wenn versucht wird einen vollgelaufenen oder blockierten Motor zu starten.

Wie man einen Garantie-Anspruch richtig ablegt:

Kontaktieren Sie Ihren Händler, wo Sie das Produkt gekauft haben, da dieser Ihnen am besten und schnellsten mit Informationen und Unterstützung weiterhelfen kann. Falls dieser Ihnen nicht helfen oder ein besonderes Problem nicht lösen kann, wenden Sie sich bitte an den für Ihren Markt zuständigen Distributor, den Sie unter www.hpiracing.com/distributors finden können.

Auf keinen fall sollten Sie Produkt/e ohne vorherige Zustimmung von HPI und/oder dem Distributor zu HPI oder einem Distributor einsenden.

Senden Sie **Nicht** das vollständige Produkt ein. In vielen Fällen ist es schneller und effektiver wenn Sie das Ersatzteil selber einbauen und HPI behält sich das Recht vor dies zu verlangen. Falls etwas eingeschendet werden muss, werden wir Ihnen das mitteilen. Zu jeder eingeschendeten Komponente sollten eine Fehlerbeschreibung sowie eine Kopie des Kaufbelegs enthalten sein. Bitte packen Sie diese Informationen zu Ihren Kontaktdaten sowie der Rücksendeadresse. Bitte geben Sie auch eine gültige Emailadresse sowie Telefonnummer an, unter der Sie tagsüber erreichbar sind. So können unsere Mitarbeiter Sie kontaktieren, sollte dies nötig sein.

Unter keinen Umständen dürfen defekte LiPo Akkus oder ein Produkt mit Kraftstoff im Tank, den Leitungen oder im Motor eingeschendet werden.

Bitte beachten: Ein zu uns eingeschendetes Produkt, das in unserem Service-Center untersucht wurde und bei dem keine Garantie gewährt werden kann, kann zu einer Untersuchungs- und Bearbeitungsgebühr führen bevor es zurück geschickt werden kann. Jede Reparatur an einem Produkt, der aufgrund Nachlässigkeit oder Missbrauch entstanden ist, wird in Rechnung gestellt (Teile und Arbeitszeit) bevor die Arbeiten durchgeführt werden.

Informations de sécurité importantes

⚠ L'utilisateur est responsable de l'utilisation du produit en toute sécurité conformément aux précautions données dans le mode d'emploi. L'utilisateur doit choisir le bon endroit pour utiliser son modèle. Il ne devrait pas être utilisé dans les rues publiques, dans les zones bondées, dans les zones sensibles à l'environnement, autour des enfants ou des animaux. (Voir les instructions à l'avant du manuel.) Assurez-vous que d'autres personnes soient conscientes que vous utilisez le produit pour éviter tout dommage ou blessure. Ce produit contient des pièces mobiles et des pièces susceptibles de devenir chaud pendant le fonctionnement. L'utilisateur est responsable de l'utilisation de batteries, combustibles, colles, peintures, chargeurs et autres outils, accessoires ou matériaux nécessaires pour l'utilisation et la maintenance de ce produit. Il incombe à l'utilisateur de suivre les consignes de fabrication et / ou les précautions pour les produits auxiliaires.

Veillez inspecter régulièrement votre produit avant de l'utiliser. Si un problème est détecté ou se produit pendant l'utilisation, il incombe à l'utilisateur d'arrêter la voiture, d'enquêter sur le problème et de le corriger avant que de nouveaux dommages ne surviennent.

HPI, ses distributeurs et les détaillants ne sont pas responsables de toute perte ou dommage. Que ce soit des dommages directs, indirects, accessoires ou consécutifs, résultant de l'utilisation, de l'utilisation abusive ou de l'abus de ce produit ou pour tout accessoire et / ou chimique requis pour utiliser ce produit.

Les composants de votre produit HPI, à l'exception de ce qui suit sont garantis sans défauts de matériaux et de fabrication pendant une période de 2 ans à compter de la date d'achat. Les batteries pendant 3 mois, composants électroniques pendant 12 mois, moteurs pendant 12 mois. Cela exclut toute usure ou dommages normaux indiqués ci-dessous.

Assurez-vous d'enregistrer le reçu ou la facture de vente daté qui vous a été fourni lors de l'achat de votre produit HPI. Afin d'être pris en compte pour les garanties, cette preuve d'achat doit être présentée avec la garantie. Sans cela, la garantie ne peut être honorée.

Si des défauts se trouvent dans les matériaux, la fabrication ou l'assemblage AVANT que le produit ait été utilisé ou démarré, nous échangerons l'ensemble du produit. Pour ce faire, le produit doit être retourné complet, en bon état et dans son emballage d'origine. Votre détaillant exigera également une facture comme preuve d'achat.

Compte tenu de la nature complexe des produits HPI et des exigences légales de différentes régions, les garanties émises par HPI ne sont valables que pour les produits vendus ou achetés dans leurs régions respectives et ne sont pas transférables aux autres régions du monde. Votre garantie est fournie en plus de cela et n'affecte pas vos droits des consommateurs locaux.

Non couvert par la garantie: Les dommages résultant de collisions, y compris la défaillance d'un composant ou une usure prématurée à la suite d'un dommage causé par un accident, d'une négligence, d'un manque de maintenance, d'une mauvaise utilisation, d'une utilisation inappropriée ou d'une utilisation commerciale. Articles d'usure normal, y compris, mais sans s'y limiter, les pièces de frein usées, les embroyages, les sorties d'entraînement, les arbres d'entraînement, les engrenages, les roulements et les courroies. Les dommages causés par l'eau ou les problèmes résultant de l'humidité, à l'exception des pièces indiquées comme étanches. Mécanismes de départ et roues à rocher. Carrosserie peintes ou altérées.

Mécanisme de démarrage, mises en garde: Les tirettes de démarrage ne doivent être tirées que d'environ 20 cm et ne peuvent résister à des contraintes excessives. Les roues libres peuvent être endommagés en essayant de démarrer un moteur noyé et / ou bloqué.

Comment déposer correctement une demande de garantie:

Contactez le revendeur où le véhicule a été acheté car il sera votre source d'information et d'assistance la plus rapide et la plus sûre. S'il ne peut pas vous aider, ou incapables de gérer un problème particulier que vous rencontrez, veuillez localiser et contacter le distributeur à partir du lien web HPI : www.hpiracing.com/distributors.

Ne pas renvoyer le(s) produit(s) à HPI ou à votre distributeur sans l'approbation préalable de ces derniers.

Ne pas retourner le produit en entier. HPI demande uniquement que le composant endommagé soit renvoyé. Vous serez informé de ce qu'il faudra renvoyer, le cas échéant. Tous les composants renvoyés doivent être accompagnés d'une description écrite du problème rencontré et d'une copie du reçu de vente ou de la facture. Placez ces objets ensemble avec vos coordonnées d'expédition. Veuillez également inclure un numéro de téléphone à jour et une adresse électronique valide pour permettre à notre personnel de vous contacter s'il y a lieu.

En aucun cas, le produit ne doit être renvoyé avec du carburant dans le réservoir, ou autres.

Veillez noter : Le produit retourné qui est inspecté par nos centres de service et qui se trouve avoir une garantie invalide peut être assujéti aux frais d'inspection et de traitement avant qu'il ne puisse être renvoyé. Toute réparation effectuée sur le produit résultant d'une négligence ou d'une mauvaise utilisation sera facturée (pièces et main d'oeuvre) avant le début des travaux.

Bitte schauen Sie in Ihrer Anleitung für weitere Tipps zur Wartung Ihres Modells.

Veillez vous reporter à votre manuel d'utilisation pour y trouver les astuces d'entretien après-usage adéquats.

